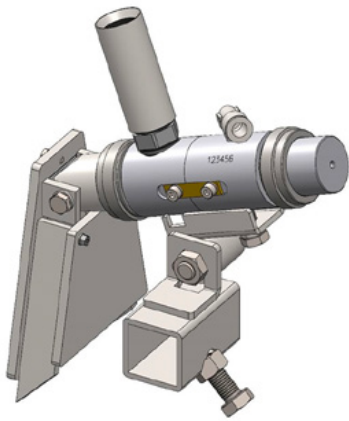


Glaspärlspistol C29



Artikelnummer:

CMC-C29

Längd:

210 mm

Bredd:

190 mm

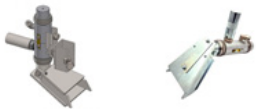
Höjd:

96 mm

Vikt:

1.9 kg

Skapad den 31.07.2024



Beskrivning

Automatisk glaspärlspistol

Styrtryck: 4 - 6 bar

Spridartryck: 1 - 6 bar

med 6 mm munstycke och spridare

Reservdelar



Trycktank för glaspärlor 38 liter

Artikelnummer: CMC-SRSP38

Tryckbehållare för glaspärlor

Volym:

- 38 liter

För snabb och enkel applicering av glaspärlor eller halkskydds-material.
