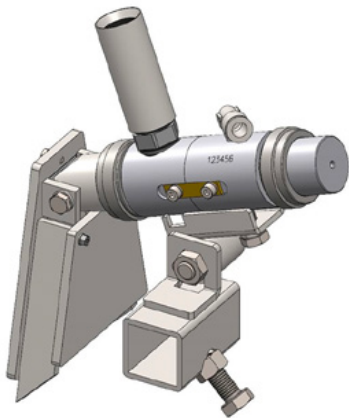


# Pištola za steklene kroglice C29



Številka izdelka:

CMC-C29

Dolžina:

210 mm

Širina:

190 mm

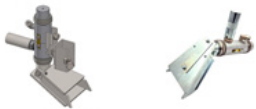
Višina:

96 mm

Teža:

1.9 kg

Ustvarjeno 31.07.2024



## Opis

Avtomatska pištola za steklene kroglice

Krmilni tlak: 4 - 6 barov

Tlak razpršilca: 1 - 6 barov

s 6 mm šobo in difuzorjem

# Rezervni deli



## Tlačna posoda za steklene kroglice 38 litrov

Številka izdelka: CMC-SRSP38

Tlačna posoda za steklene kroglice

Volumen:

- 38 litrov: 38 litrov

Za hiter in enostaven nanos steklenih kroglic ali protizdrsnih materialov.

---