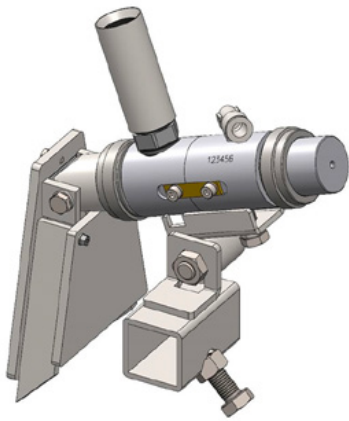


## Pistolet do kulek szklanych C29



Numer artykułu:

CMC-C29

Długość:

210 mm

Szerokość:

190 mm

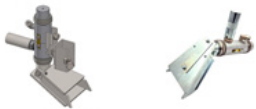
Wysokość:

96 mm

Waga:

1.9 kg

Utworzono 31.07.2024



## Opis

Automatyczny pistolet do perełek szklanych

Ciśnienie sterujące: 4 - 6 bar

Ciśnienie rozpylacza: 1 - 6 bar

z dyszą 6 mm i dyfuzorem

# Części zamienne



## Zbiornik ciśnieniowy na kulki szklane 38 litrów

Numer artykułu: CMC-SRSP38

Zbiornik ciśnieniowy na kulki szklane

Objętość:

- 38 litrów

Do szybkiego i łatwego nakładania kulek szklanych lub materiałów antypoślizgowych.

---