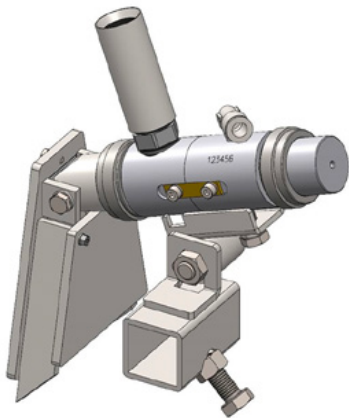


## Pistol cu mărgelile de sticlă C29



Numărul articolului:

CMC-C29

Lungime:

210 mm

Lățime:

190 mm

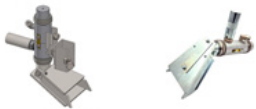
Înălțime:

96 mm

Greutate:

1.9 kg

Creat pe 31.07.2024



## Descriere

Pistol automat pentru mărgelile de sticlă

Presiune de control: 4 - 6 bar

Presiunea atomizorului: 1 - 6 bar

cu duză și difuzor de 6 mm

# Piese de schimb



## Rezervor de presiune pentru bile de sticlă 38 litri

Numărul articolului: CMC-SRSP38

Rezervor de presiune pentru margele de sticlă

Volum:

- 38 litri

Pentru aplicarea rapidă și ușoară a perlelor de sticlă sau a materialelor antiderapante.

---