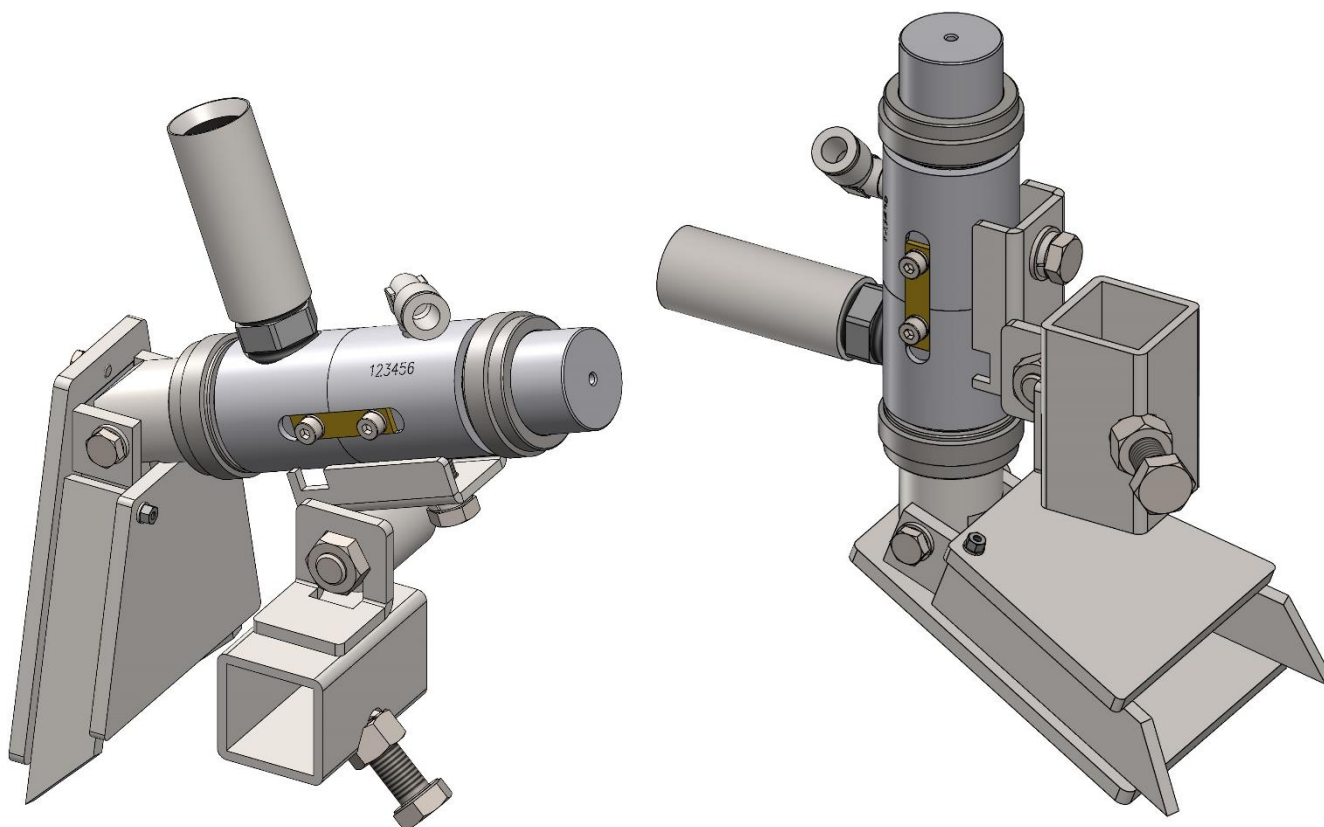


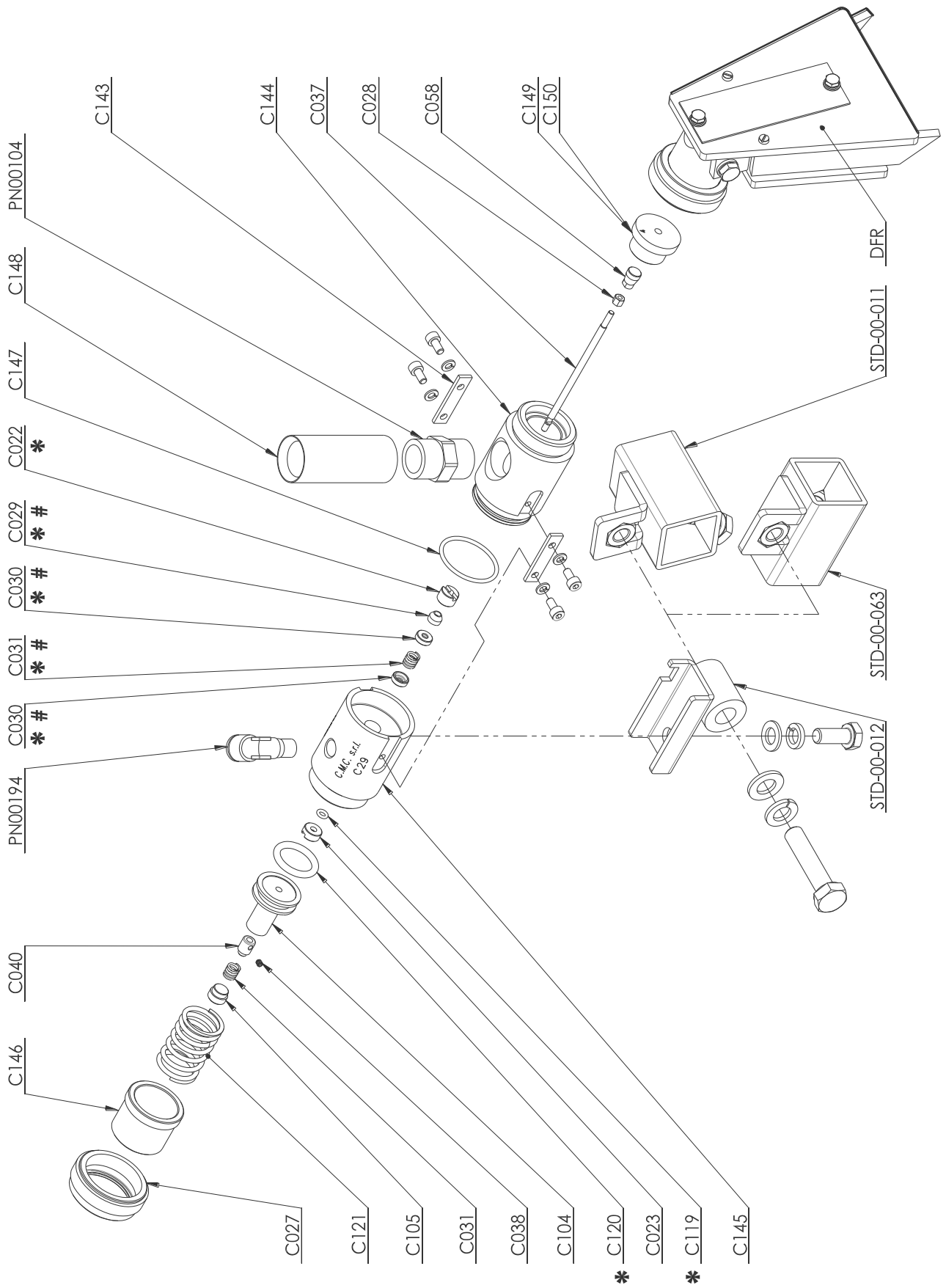
**C29**

**LISTA PARTICOLARI**

**LIST OF SPARE PARTS**



DATI TECNICI		TECHNICAL DATA SHEET	
Pressione aria di comando	Air control pressure	4-6 bar	
Pressione perline	Beads pressure	1-6 bar	
Pressione massima	Max pressure	10 bar	
Dimensioni	Size	210x190x96	
Peso	Weight	1,9 kg	

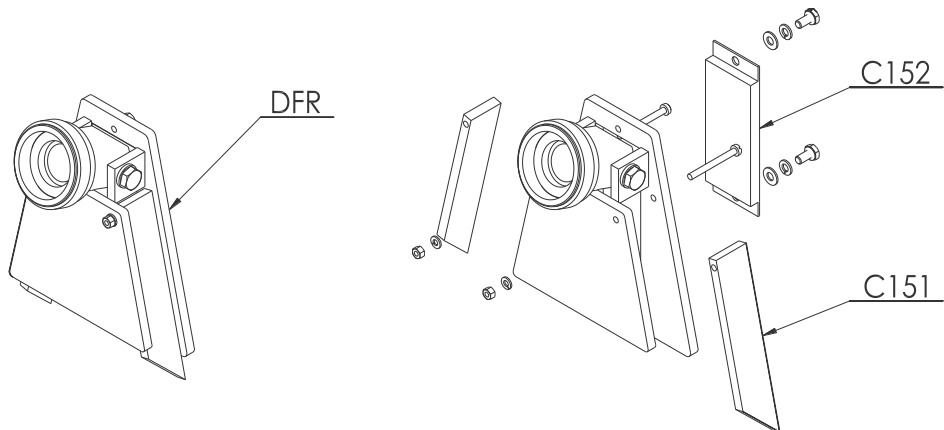


<b>CODICE</b>	<b>DESCRIZIONE</b>	<b>DESCRIPTION</b>	<b>KIT</b>
C022	VITE PREMISTOPPA AGO X C153	NEEDLE PACKING SCREW FOR C153	*
C023	DADO PREMISTOPPA	PACKING NUT	
C027	GHIERA PREMISCELATORE	RING OF THE PREMIXER	
C028	CONTRODADO PER TESTA AGO	LOCK NUT	
C029	GUARNIZIONE PREMISTOPPA AGO	NEEDLE PACKING GASKET	* #
C030	COPERCHIETTO MOLLA (nr.2)	SPRING COVER NEEDLE PACKING (nr.2)	* #
C031	MOLLA CENTRALE	CENTER SPRING	* #
C037	AGO CROMATO DURO SENZA TESTA	HARD CHROME NEEDLE WITHOUT HEAD	
C038	GRANO BLOCCAGGIO AGO	DOWEL OF NEEDLE LOCKING	
C040	BUSSOLA FISSAGGIO AGO	BUSHING FOR NEEDLE LOCKING	
C058	TESTA AGO CROMATA Ø7,5 mm	NEEDLE CHROMED HEAD Ø 7,5 mm	
C104	PISTONE	PISTON	
C105	DADO PISTONE	PISTON NUT	
C119	OR PER AGO	O-RING FOR NEEDLE	*
C120	OR PER PISTONE	PISTON O-RING	*
C121	MOLLA COMPRESSIONE PISTONE	SPRING	
C143	LINGUETTA DI FISSAGGIO CON VITI	FIXING FEATHER WITH SCREW	
C144	TESTA	HEAD	
C145	CORPO	BODY	
C146	COPERCHIO CILINDRO	CYLINDER COVER	
C147	OR UNIONE CORPO PISTOLA	O-RING GUN BODY UNION	
C148	RACCORDO ENTRATA PERL. Ø25	RACCORDO ENTRATA PERL. Ø25	
C149	UGELLO PERLINE 4,0 mm	BEADS NOZZLE 4,0 mm	
C150	UGELLO PERLINE 6,0 mm	BEADS NOZZLE 6,0 mm	
PN00104	RACC. A2 1/2-1/2	NIPPLE	
PN00194	RACC. RL39 M CONICO 8-1/8 CC	CON. ELBOW FITTING 8-1/8 CC	

<b>CODICE</b>	<b>KIT RICAMBI</b>	<b>KIT SPARES</b>	<b>LEG.</b>
C153	KIT GUARNIZIONE TEFLON CON MOLLA	KIT PACKING TEFLON WITH SPRING	#
C154	KIT RIPARAZIONE C29	REPAIR KIT C29	*

<b>CODICE</b>	<b>ACCESSORI</b>	<b>OPTIONALS</b>	
DFR	DIFFUSORE SPARGIP. REGOLABILE	ADJUSTABLE DIFFUSER	
STD-00-011	SUPPORTO C21/C29 2° PEZZO ORIZZONTALE	HOLDER FOR AUT. BEADS GUN - 2° HORIZ.	
STD-00-012	SUPPORTO PISTOLA C29	HOLDER FOR C29	
STD-00-063	SUPPORTO C21/C29 2° PEZZO VERTICALE	HOLDER FOR AUT. BEADS GUN - 2° VERTICAL	

<b>DIFFUSORE SPARGIPERLINE REGOLABILE</b>	<b>DFR</b>	<b>ADJUSTABLE DIFFUSER</b>
---	------------	----------------------------



<b>CODICE</b>	<b>DESCRIZIONE</b>	<b>DESCRIPTION</b>	
C151	ALETTA LATERALE DIFFUSORE PERLINE	ADJUSTABLE DIFFUSER SIDE FLAP	
C152	PLACCHETTA TEMPRATA DIFFUSORE PERLINE	HARDENED PLATE FOR ADJUSTABLE DIFFUSER	