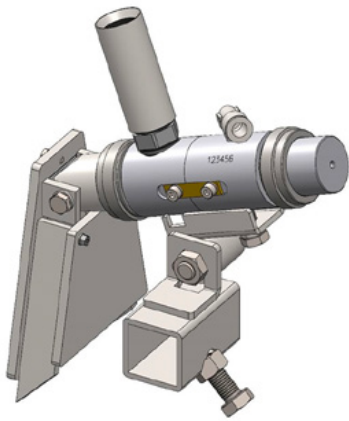


Πιστόλι γυάλινης χάντρας C29



Αριθμός αντικειμένου:

CMC-C29

Μήκος:

210 mm

Πλάτος:

190 mm

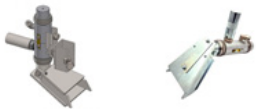
Ύψος:

96 mm

Βάρος:

1.9 kg

31.07.2024



Περιγραφή

Αυτόματο πιστόλι γυάλινης χάντρας

Πίεση ελέγχου: 4 - 6 bar

Πίεση ψεκαστήρα: 1 - 6 bar

με ακροφύσιο 6 mm και διαχύτη



Δεξαμενή πίεσης για γυάλινα

Αριθμός αντικειμένου: CMC-SRSP38

Δεξαμενή πίεσης για γυάλινα σφαιρίδια

Όγκος:

- 38 λίτρα

Για γρήγορη και εύκολη εφαρμογή γυάλινων σφαιριδίων ή
