

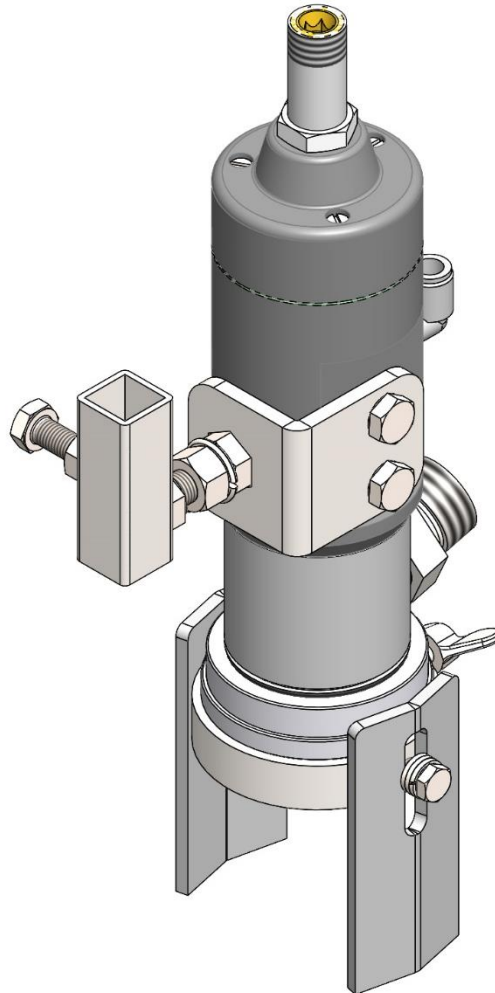


Macchine Traccialinee *Marking Machines*

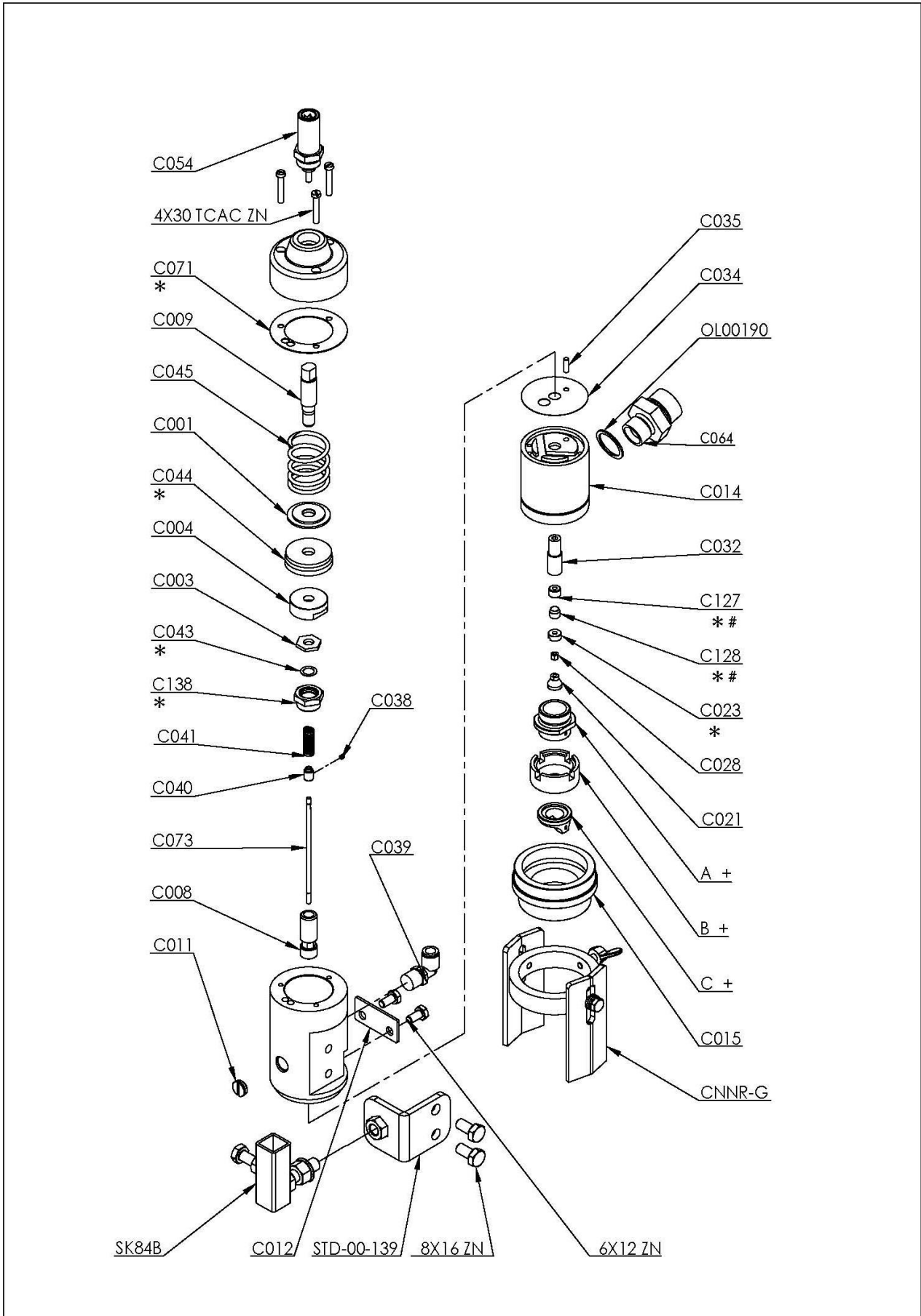
C53G

LISTA PARTICOLARI

LIST OF SPARE PARTS



DATI TECNICI	TECHNICAL DATA SHEET	
Pressione aria di comando	Air control pressure	4-6 bar
Pressione aria diffusione	Air diffusion pressure	4-6 bar
Pressione vernice < Pressione aria diffusione	Paint pressure < Air diffusion pressure	
Pressione massima	Max pressure	10 bar
Dimensioni	Size	305x140x96
Peso	Weight	2,7 kg



+	VEDI TABELLA PAGINA 4	SEE TABLE PAGE 4
---	-----------------------	------------------

CODICE	DESCRIZIONE	DESCRIPTION	KIT
A	UGELLO	NOZZLE	
B	PREMISCELATORE	PREMIXER	
C	VENTAGLIO	FAN	
C001	RONDELLA MOLLA PISTONE	WASHER OF THE PISTON SPRING	
C003	CONTRODADO STELO PISTONE	ROD PISTON LOCK NUT	
C004	DADO SERRAGGIO GUARN. PISTONE	NUT TO CLAMP PISTON GASKET	
C008	LEVA C53	LEVER	
C009	STELO PISTONE C53	ROD PISTON	
C011	TAPPO PER CORPO C53	CAP FOR THE 53 GUN BODY	
C012	PIASTRINA PROTEZ. CORPO 53	PROTECTION PLATE OF GUN BODY	
C014	TESTA PISTOLA 1/2"	1/2" GUN HEAD	
C015	GHIERA PER TESTA 1/2"	1/2" HEAD RING	
C021	TESTA AGO CROMATA Ø11	NEEDLE HEAD Ø11	
C023	DADO PREMISTOPPA	PACKING NUT	*
C028	CONTRODADO PER TESTA AGO	LOCK NUT	
C032	VITE INOX FISSAGGIO TESTA	SCREW TO FIX THE HEAD	
C034	GUARNIZIONE CORPO-TESTA 1/2"	1/2" GASKET HEAD-BODY	
C035	GUIDA TESTA	HEAD GUIDE	
C038	GRANO BLOCCAGGIO AGO	DOWEL OF NEEDLE LOCKING	
C039	RACC. RL39 M CONICO 8-1/4 CC	AIR CONNECTION	
C040	BUSSOLA FISSAGGIO AGO	BUSHING FOR NEEDLE LOCKING	
C041	MOLLA PER AGO	NEEDLE SPRING	
C043	RONDELLA RAME	COPPER WASHER ON ROD PISTON	*
C044	GUARNIZIONE GACO PER PISTONE	PISTON GASKET	*
C045	MOLLA PISTONE	PISTON SPRING	
C054	VALVOLA ARIA COMPLETA C53	COMPLETE AIR VALVE	
C071	GUARNIZIONE CORPO COPERCHIO	BODY-CAP GASKET	*
C073	AGO CROMATO DURO SENZA TESTA	HARD CHROME NEEDLE WITHOUT HEAD	
C127	PREMISTOPPA	PACKING	* #
C128	CUNEO DI PRESSIONE	PRESSURE WEDGE	* #
C138	DADO TENUTA	SEAL NUT	*
C164	RACCORDO VERNICE 3/4 M	PAINT NIPPLE 3/4"	
OL00190	RONDELLA RAME 1/2"	COPPER WASHER 1/2"	
4X30 TCAC ZN	VITE (nr.3)	SCREW (nr.3)	
6X12 ZN	VITE (nr.2)	SCREW (nr.2)	
8X16 ZN	VITE (nr.2)	SCREW (nr.2)	

CODICE	ACCESSORI	OPTIONALS	
STD-00-139	SUPPORTO PISTOLA MOD C53	HOLDER FOR C53	
SK84B	SUPPORTO PISTOLA AUTOMATICA	HOLDER FOR AUTOMATIC GUN	
CNNR-G	CANNOCCHIALE REGOLABILE GRANDE	BIG SHROUD	

CODICE	KIT RICAMBI	KIT SPARES	LEG.
C155	KIT RIPARAZIONE	REPAIR KIT	*
C156	KIT GUARNIZIONE TEFLON	KIT PACKING TEFLON	#

PISTOLA MODELLO C53G - COMBINAZIONI UGELLI-VENTAGLI
GUN MODEL C53G- NOZZLE-FAN COMBINATION

	A	B	C			
	UGELLO NOZZLE	PREMISCELATORE PREMIXER	VENTAGLIO FAN			
C53-80	Ø 8.0	Ø 12.0	●	●	●	●
	C016	C019				
C53-90	Ø 9.0	Ø 14.0	●	●	●	●
	C017	C020				
C53-100	Ø 10	Ø 14.0	●	●	●	●
	C018	C020				
		NUMERO NUMBER	40	41	44	42
		CODICE CODE	V40D	V41D	V44D	V42D
		SCANALATURA (mm) GROOVE (mm)	3	3.5	3.5	3.8
		LARGHEZZA SPRUZZO (cm) SPRAY WIDTH (cm)	10-16	10-25	25-35	10-25

CODICE	DESCRIZIONE	DESCRIPTION	KIT
C53-80	PISTOLA PN. MOD.C53G UGELLO 8,0	AIRSPRAY AUT. GUN MOD.C53G NOZZLE 8,0	
C53-90	PISTOLA PN. MOD.C53G UGELLO 9,0	AIRSPRAY AUT. GUN MOD.C53G NOZZLE 9,0	
C53-100	PISTOLA PN. MOD.C53G UGELLO 10,0	AIRSPRAY AUT. GUN MOD.C53G NOZZLE 10,0	
C016	UGELLO Ø8,0	Ø8,0 NOZZLE	
C017	UGELLO Ø9,0	Ø9,0 NOZZLE	
C018	UGELLO Ø10,0	Ø10,0 NOZZLE	
C019	PREMISCELATORE Ø12,0	Ø12,0 PREMIXER	
C020	PREMISCELATORE Ø14,0	Ø14,0 PREMIXER	
V40D	VENTAGLIO DURO N.40	FAN N.40 - TUNGSTEN CARBIDE	
V41D	VENTAGLIO DURO N.41	FAN N.41 - TUNGSTEN CARBIDE	
V42D	VENTAGLIO DURO N.42	FAN N.42 - TUNGSTEN CARBIDE	
V44D	VENTAGLIO DURO N.44	FAN N.44 - TUNGSTEN CARBIDE	