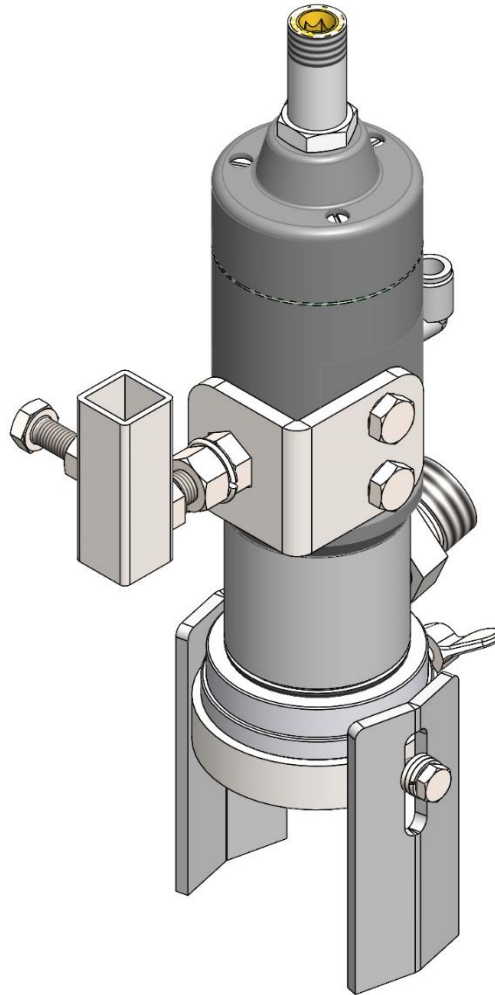




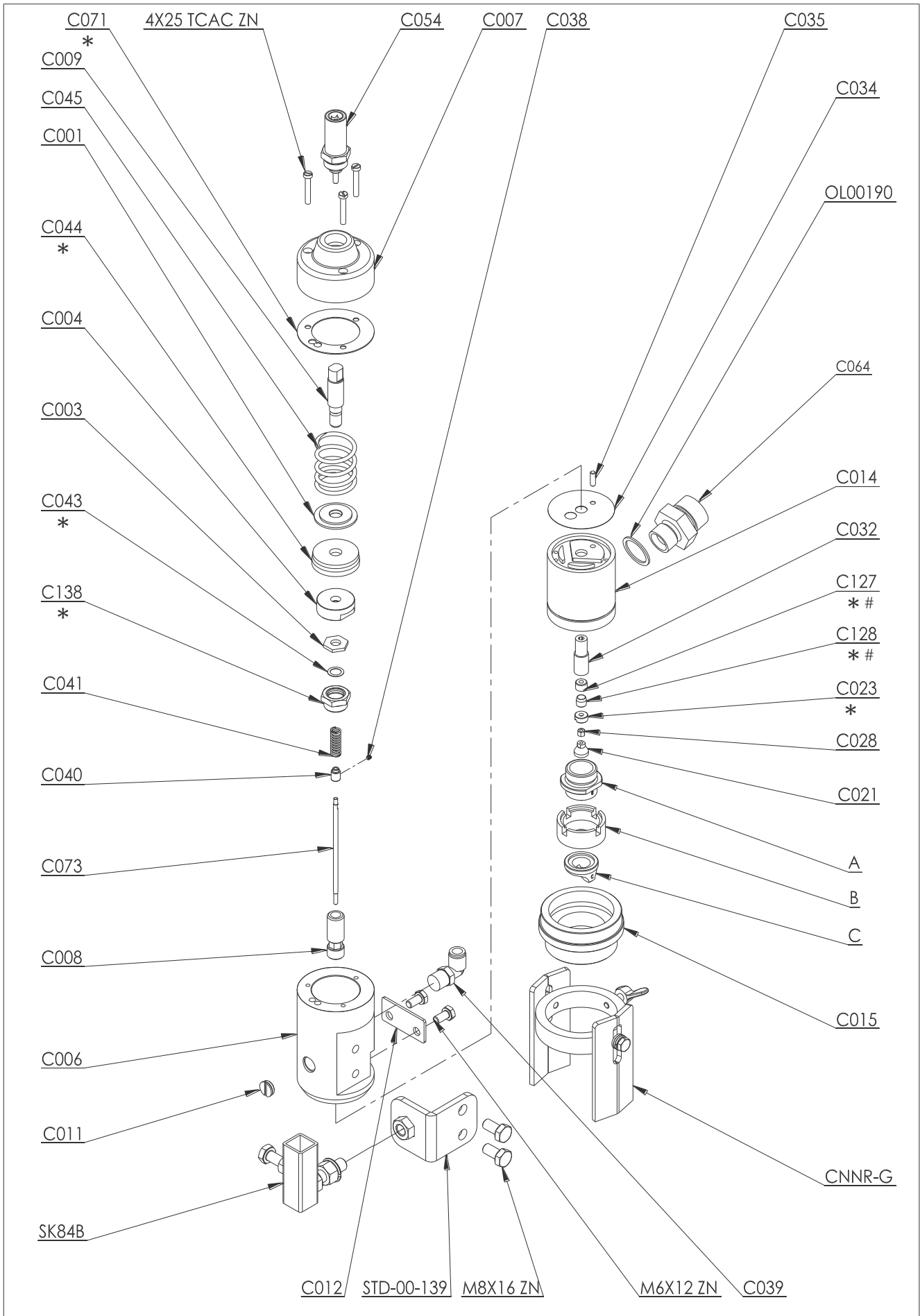
Macchine Traccialinee Marking Machines

C53G

LISTA PARTICOLARI LIST OF SPARE PARTS



DATI TECNICI	TECHNICAL DATA SHEET	
Pressione aria di comando	Air control pressure	4-6 bar
Pressione aria diffusione	Air diffusion pressure	4-6 bar
Pressione vernice < Pressione aria diffusione	Paint pressure < Air diffusion pressure	
Pressione massima	Max pressure	10 bar
Dimensioni	Size	305x140x96
Peso	Weight	2,7 kg



CODICE	DESCRIZIONE	DESCRIPTION	KIT
A	UGELLO	NOZZLE	
B	PREMISCELATORE	PREMIXER	
C	VENTAGLIO	FAN	
C001	RONDELLA MOLLA PISTONE	WASHER OF THE PISTON SPRING	
C003	CONTRODADO STELO PISTONE	ROD PISTON LOCK NUT	
C004	DADO SERRAGGIO GUARN. PISTONE	NUT TO CLAMP PISTON GASKET	
C006	CORPO PISTOLA C53	GUN BODY	
C007	COPERCHIO CILINDRO C53	CYLINDER CAP	
C008	LEVA C53	LEVER	
C009	STELO PISTONE C53	ROD PISTON	
C011	TAPPO PER CORPO C53	CAP FOR THE 53 GUN BODY	
C012	PIASTRINA PROTEZ. CORPO 53	PROTECTION PLATE OF GUN BODY	
C014	TESTA PISTOLA 1/2"	1/2" GUN HEAD	
C015	GHIERA PER TESTA 1/2"	1/2" HEAD RING	
C021	TESTA AGO CROMATA Ø11	NEEDLE HEAD Ø11	
C023	DADO PREMISTOPPA	PACKING NUT	*
C028	CONTRODADO PER TESTA AGO	LOCK NUT	
C032	VITE INOX FISSAGGIO TESTA	SCREW TO FIX THE HEAD	
C034	GUARNIZIONE CORPO-TESTA 1/2"	1/2" GASKET HEAD-BODY	
C035	GUIDA TESTA	HEAD GUIDE	
C038	GRANO BLOCCAGGIO AGO	DOWEL OF NEEDLE LOCKING	
C039	RACC. RL39 M CONICO 8-1/4 CC	AIR CONNECTION	
C040	BUSSOLA FISSAGGIO AGO	BUSHING FOR NEEDLE LOCKING	
C041	MOLLA PER AGO	NEEDLE SPRING	
C043	RONDELLA RAME	COPPER WASHER ON ROD PISTON	*
C044	GUARNIZIONE GACO PER PISTONE	PISTON GASKET	*
C045	MOLLA PISTONE	PISTON SPRING	
C054	VALVOLA ARIA COMPLETA C53	COMPLETE AIR VALVE	
C071	GUARNIZIONE CORPO COPERCHIO	BODY-CAP GASKET	*
C073	AGO CROMATO DURO SENZA TESTA	HARD CHROME NEEDLE WITHOUT HEAD	
C127	PREMISTOPPA	PACKING	* #
C128	CUNEO DI PRESSIONE	PRESSURE WEDGE	* #
C138	DADO TENUTA	SEAL NUT	*
C164	RACCORDO VERNICE 3/4 M	PAINT NIPPLE 3/4"	
OL00190	RONDELLA RAME 1/2"	COPPER WASHER 1/2"	
4X25 TCAC ZN	VITE (nr.3)	SCREW (nr.3)	
6X12 ZN	VITE (nr.2)	SCREW (nr.2)	
8X16 ZN	VITE (nr.2)	SCREW (nr.2)	

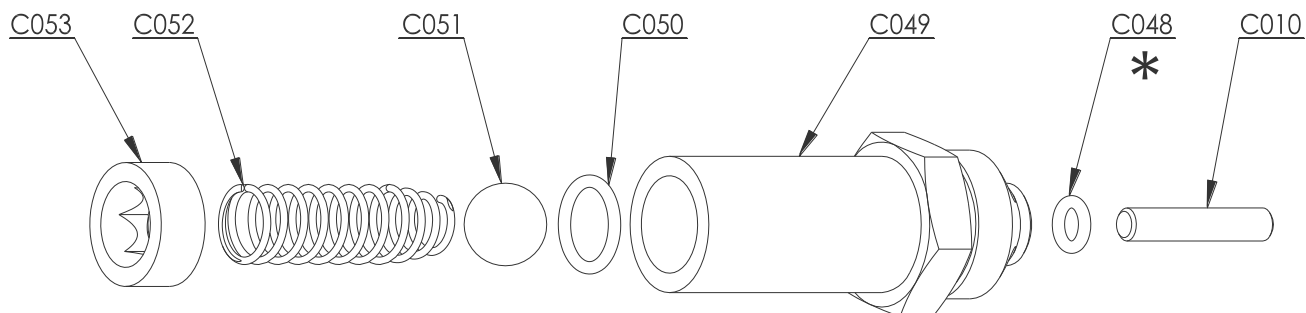
CODICE	ACCESSORI	OPTIONALS	
STD-00-139	SUPPORTO PISTOLA MOD C53	HOLDER FOR C53	
SK84B	SUPPORTO PISTOLA AUTOMATICA	HOLDER FOR AUTOMATIC GUN	
CNNR-G	CANNOCCHIALE REGOLABILE GRANDE	BIG SHROUD	

CODICE	KIT RICAMBI	KIT SPARES	LEG.
C155	KIT RIPARAZIONE	REPAIR KIT	*
C156	KIT GUARNIZIONE TEFLON	KIT PACKING TEFLON	#

COMBINAZIONI UGELLI-VENTAGLI		NOZZLE-FAN COMBINATION
-------------------------------------	--	-------------------------------

	A	B	C			
	UGELLO NOZZLE	PREMISCELATORE PREMIXER	VENTAGLIO FAN			
C53-80	∅ 8.0	∅ 12	●	●	●	●
	C016	C019				
C53-90	∅ 9.0	∅ 14.0	●	●	●	●
	C017	C020				
C53-100	∅ 10	∅ 14.0	●	●	●	●
	C018	C020				
		NUMERO NUMBER	40	41	42	44
		CODICE CODE	V40D	V41D	V42D	V44D
		SCANALATURA (mm) GROOVE (mm)	3	3.5	3.8	3.5
		LARGHEZZA SPRUZZO (cm) SPRAY WIDTH (cm)	10-16	10-25	10-25	25-35

VALVOLA ARIA COMPLETA	C054	COMPLETE AIR VALVE
------------------------------	-------------	---------------------------



CODICE	DESCRIZIONE	DESCRIPTION	KIT
C010	ASTA VALVOLA	VALVE ROD	
C048	OR ASTA VALVOLA ARIA	OR OF AIR VALVE ROD	*
C049	CORPO VALVOLA ARIA	BODY OF AIR VALVE	
C050	OR VALVOLA ARIA	OR OF AIR VALVE	
C051	SFERA INOX PER VALVOLA ARIA	BALL OF AIR VALVE	
C052	MOLLA VALVOLA ARIA	SPRING OF AIR VALVE	
C053	DADO VALVOLA ARIA	NUT OF AIR VALVE	