

# U12 Airless teekattemärgistusmasin

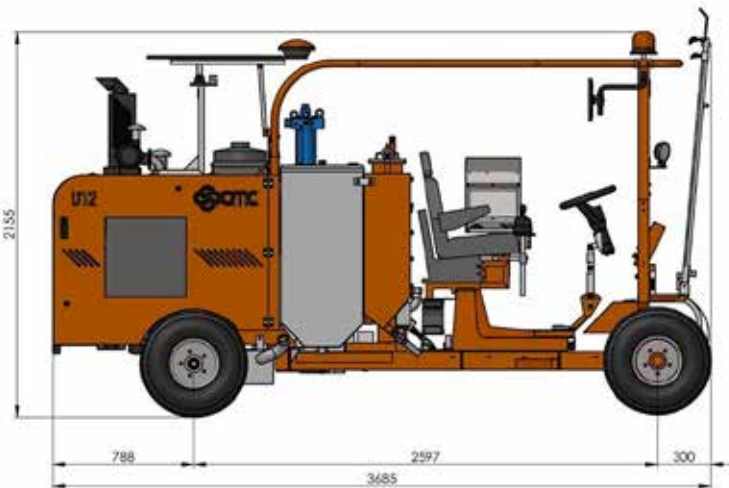
Artikli number:  
CMC-U12-AR-500-EU

Pikkus:  
369 cm

Laius:  
140 cm

Kõrgus:  
216 cm

Loodud 3/16/2024



## Kirjeldus

Iseliikuv sõidetav teekattemärgistusmasin töödeks, kus kompaktse 4-rattalise sõidutava masinaga tuleb tagada väga suur värvimaht, kõrge märgistusjõudlus ja stabiilsus.

### Bensiinimootor:

- Võimsus 37 hj
- Tuled, vilkurid ja kõikjal vilkuv tuli

### Hüdrauliline ajam koos:

- 2 mootorit, mis on otse ühendatud tagaratastega, trummelpidurid,
- Juhtkangiga juhtimine ettepoole, tagurpidi ja neutraalasendisse -Vahelduvvoolupump.

### Värviline paak

- 400 liitrit

### Survepaak helkurklaasihelmete jaoks

- 200 liitri mahutavus

### Õhuta pump

# Kirjeldus

33 liitrit/min

## RMCD - teekattemärgistuse kontrollseade

Tõenäoliselt kõige lihtsamini kasutatav süsteem teede märgistamiseks!  
Kõrgresolutsioonilise värvinäidiku ja unikaalse RMCD-Drive'iga!

Vaata meie YouTube-videosid ja linki RMCD veebilehele.

## Istme asend

- reguleeritav, keskel, vasakul, paremal

## Päikesekate

## Airspray - kõrgtugevad värvid

Survepaak värvi jaoks mahutavusega 270 liitrit  
Kompressor 827 l/min

## Värvi- ja helmepüstolid:

2 automaatset värvi- ja klaashelmepüstolit



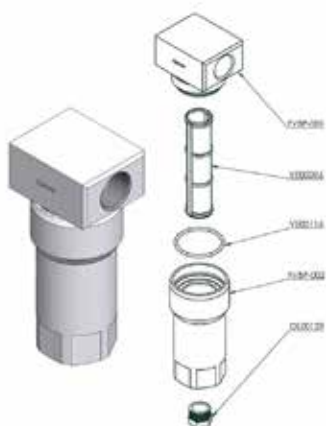
## Õhuta pihusti pinnamärgistuse jaoks 219

Artikli number: CMC-200-219



## Õhuta pihusti joonte märgistamiseks 319

Artikli number: CMC-202-319



## Madalsurve värvifilter FVBP

Artikli number: CMC-FVBP

Alumiiniumist valmistatud madalrõhufilter, mis sobib CMC-märgistusmasinatele.



## Pneumaatiline silinder märgis- tusseadme jaoks

Artikli number: CMC-GD05

sobib CMC-märgistusmasinale



## CMC P20 Airless pump

Artikli number: CMC-P20

Sobib CMC airless-pumbale P20.



## Jalgpedaal automaatpüsside käivitamiseks

Artikli number: CMC-PEDEL



## Rõhuregulaator 1/4 tolli värvi- või survesüsteemi jaoks

Artikli number: CMC-PN00064

Tagasipesufunktsioonilt määrgistusefunktsioonile ümberlülitamiseks.



## Kõrgsurvevärvifilter 60 võrgusilma

Artikli number: CMC-VE00062

Sobib CMC-määrgistusemasinale

Pikkus: 145 mm  
läbimõõt 25 mm



## Kõrgsurvevärvifilter 30 võrgusilma

Artikli number: CMC-VE00110

sobib CMC-märgistusmasinale

Pikkus: 145 mm

Läbimõõt: 25 mm

---



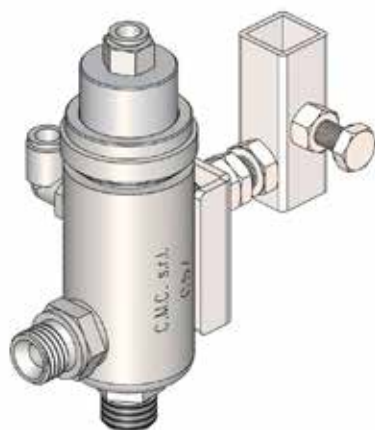
## Õhuta pihusti pinnamärgistuse jaoks 219

Artikli number: CMC-200-219



## Õhuta pihusti joonte märgistamiseks 319

Artikli number: CMC-202-319



## Automaatne õhuvaba püstol C57

Artikli number: CMC-C57

C57 automaatne õhuvaba püstol  
Püstol avaneb ja sulgub pneumaatilise juhtimise abil.



## Klaashelmesüsteem koos koonilise klaashelmeseguriga

Artikli number: CMC-DISPERLAR30-CON

Spetsiaalse väljalaskesüsteemiga gravitatsiooniline klaashelmestiku  
hajutussüsteem.

See takistab refleksklaashelmete ärapuhumist läbi esiliistu ja  
vähendab seega kasutatava materjali hulka.



## Line-Gap-Automaat C8000

Artikli number: CMC-EL00032

**C8000 Line Gap Machine:**

CMC Line Gap Machine CMC-märgistusmasinate jaoks.

Pange tähele ka tooteid RMCD - Road Marking Control Device.



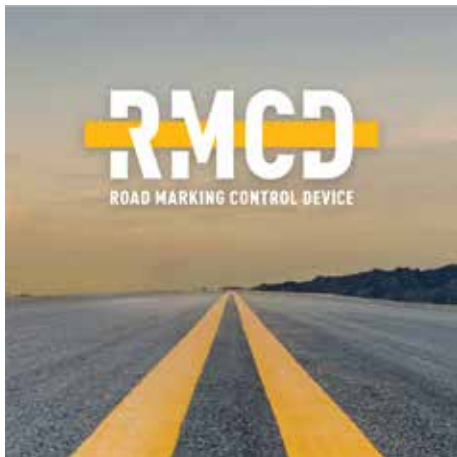
## Joonvaheautomaatika koos pumba löögi mõõtmisega C9000

Artikli number: CMC-EL00039

**C9000 - Automaatne liinilõhe masin**

CMC liinilõheautomaat koos pumba löögi mõõtmisega CMC märgistusmasinatele.

Pange tähele ka RMCD - Road Marking Control Device tooteid.



## RMCD standard

Artikli number: RMCD-STD

RMCD-Road Marking Control Device STANDARDi abil oleme välja töötanud täiesti uue süsteemi, mis võimaldab teekattemärgistusmasinate kasutamist suurema mugavusega ja mis põhineb RMCD-CAN-bussisüsteemil. Mitmekülgset konfigureeritav süsteem pakub laias valikus rakendusi.

## Juhtkoonus 320 mm

Artikli number: TEM-12303-320 ZR

PVC, 320 mm, 0,64 kg

helkurkile

Klass RA 2

