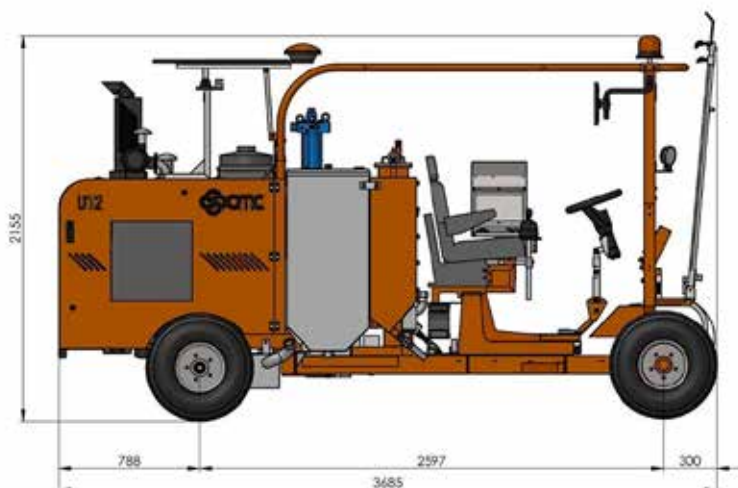


U12 Airless útburkolat-jelölő gép



Cikkszám:

CMC-U12-AR-500-EU

Hosszúság:

369 cm

Szélesség:

140 cm

Magasság:

216 cm

Létrehozta 3/16/2024



Leírás

Önjáró, felhajtós útburkolat-jelölő gép olyan munkákhoz, ahol nagyon nagy festékkapacitást, nagy jelölési teljesítményt és stabilitást kell garantálni egy kompakt, 4 kerekű felhajtós géppel.

Benzinmotor:

- Teljesítmény 37 LE
- Fények, jelzőfények és körkörös villogó lámpa

Hidraulikus meghajtás:

- 2 motor közvetlenül a hátsó kerekekhez csatlakoztatva, dobfékkel,
- botkormányos előre, hátramenet és üresjárat -Változó áramlású szivattyú

Színes tartály

- 400 literes

Nyomástartály fényvisszaverő üveggyöngyökhöz

- 200 literes kapacitás

Airless szivattyú

Leírás

33 liter/perc

RMCD - Útburkolati jelzőberendezés

Talán a legegyszerűbben kezelhető rendszer az útburkolati jelzésekhez!
Nagy felbontású színes kijelzővel és az egyedülálló RMCD-Drive!

Tekintse meg YouTube videóinkat és az RMCD weboldalára mutató linket.

Ülőhelyzet

- állítható, középen, balra, jobbra

Napellenző

Airspray - nagy szilárdságú színek

270 literes nyomástartály a festékhez
Kompresszor 827 l/min

Festék- és gyöngyfúvókák:

2 automata festék- és üveggyöngypisztoly



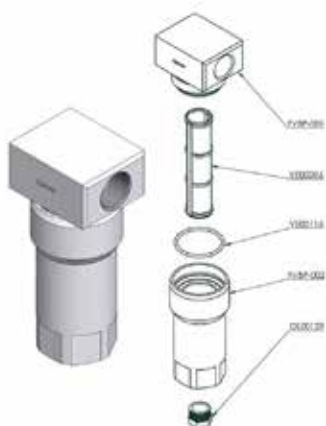
Airless fúvóka felületi jelölésekhez 219

Cikkszám: CMC-200-219



Airless fúvóka vonaljelöléshez 319

Cikkszám: CMC-202-319



Alacsony nyomású színes szűrő FVBP

Cikkszám: CMC-FVBP

CMC jelölőgépekhez alkalmas, alumíniumból készült, alacsony nyomású színszűrő.



Pneumatikus henger a jelölőegységhez

Cikkszám: CMC-GD05

alkalmas CMC jelölőgéphez

Kein Bild verfügbar!

Bitte beachten Sie die
Dokumente unter
Downloads / Pdf Docs

No picture available!

Please have a look for the
documents you will find under
Downloads / Pdf Docs

Beállított belső rész lábpedál - ház nélkül

Cikkszám: CMC-KIT00014



CMC P20 Airless szivattyú

Cikkszám: CMC-P20

Alkalmas a CMC P20 airless szivattyúhoz.



Lábpedál az automata fegyverek indításához

Cikkszám: CMC-PEDEL



Nyomákszabályozó 1/4 hüvelyk szín- vagy nyomákszabályozó rendszerhez

Cikkszám: CMC-PN00064

A visszamosó funkcióról a jelölő funkcióra való átkapcsoláshoz.



Nagynyomású színes szűrő 60 mesh

Cikkszám: CMC-VE00062

alkalmas CMC jelölőgéphez

Hosszúság: Méret: 145 mm
átmérő: 25 mm



Nagynyomású színes szűrő 30 mesh

Cikkszám: CMC-VE00110

alkalmas CMC jelölőgéphez

Hosszúság: Méret: 145 mm
Átmérő: 145 mm: 25 mm



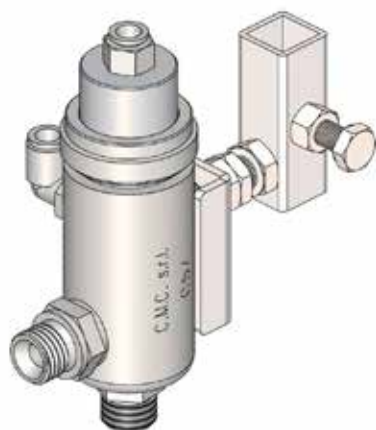
Airless fúvóka felületi jelölésekhez 219

Cikkszám: CMC-200-219



Airless fúvóka vonaljelöléshez 319

Cikkszám: CMC-202-319



Automatikus airless pisztoly C57

Cikkszám: CMC-C57

C57 automata airless pisztoly
A pisztoly pneumatikus vezérléssel nyílik és záródik.



Üveggyöngy rendszer kúpos üveggyöngy keverővel

Cikkszám: CMC-DISPERLAR30-CON

Gravitációs üveggyöngyszóró rendszer speciális kivezető rendszerrel.

Ez megakadályozza, hogy a reflex üveggyöngyök elfújódjanak a kötényen keresztül, és így csökkenti a felhasznált anyag mennyiségét.



Line-Gap-Automat C8000

Cikkszám: CMC-EL00032

C8000 vonalhézagoló gép:

CMC Line Gap Machine a CMC jelölőgépekhez.

Vegye figyelembe az RMCD - Road Marking Control Device (útburkolati jelzőberendezés) termékeit is.



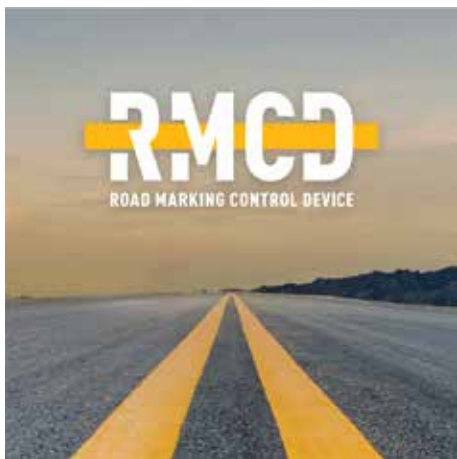
Vonalhézag-automatika szivattyú löketméréssel C9000

Cikkszám: CMC-EL00039

C9000 - Automatikus vonalhézagoló gép

CMC vonalrész-automata CMC jelölőgépekhez szivattyú löketméréssel.

Kérjük, vegye figyelembe az RMCD - Road Marking Control Device (Útburkolatjelző ellenőrző berendezés) termékeit is.



RMCD szabvány

Cikkszám: RMCD-STD

Az RMCD-Road Marking Control Device STANDARD készülékkel egy teljesen új, az RMCD-CAN buszrendszeren alapuló, nagyobb kényelmet nyújtó rendszert fejlesztettünk ki az útburkolati jelzőgépek működtetésére. A variálhatóan konfigurálható rendszer széleskörű alkalmazási lehetőségeket kínál.



Vezető kúp 320 mm

Cikkszám: TEM-12303-320 ZR

PVC, 320 mm, 0,64 kg
fényvisszaverő fólia
RA 2 osztály