

# U12 Macchina per la segnaletica stradale airless

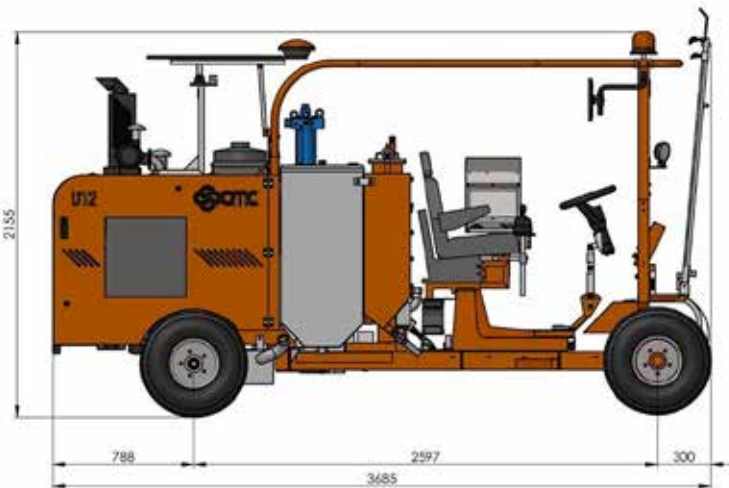
Numero articolo:  
CMC-U12-AR-500-EU

Lunghezza:  
369 cm

Larghezza:  
140 cm

Altezza:  
216 cm

Creato il 3/16/2024



## Descrizione del prodotto

Macchina semovente per la segnaletica stradale per i lavori in cui è necessario garantire una grande capacità di verniciatura, elevate prestazioni di marcatura e stabilità con una macchina semovente compatta a 4 ruote.

### Motore a benzina:

- Potenza 37 CV
- Luci, indicatori di direzione e lampeggiante a tutto campo

### Trasmissione idraulica con:

- 2 motori direttamente accoppiati alle ruote posteriori, freni a tamburo,
- Comando a bastone per marcia avanti, retromarcia e folle -Pompa a portata variabile

### Serbatoio colore

- 400 litri

### Serbatoio a pressione per perle di vetro riflettenti

- 200 litri di capacità

# Descrizione del prodotto

## Pompa airless

33 litri/min

## RMCD - Dispositivo di controllo della segnaletica stradale

Probabilmente il sistema più semplice da utilizzare per la segnaletica orizzontale!

Con display a colori ad alta risoluzione e l'esclusivo RMCD-Drive!

Guardate i nostri video su YouTube e il link al sito web dell'RMCD.

## Posizione del sedile

- regolabile, centrale, sinistra, destra

## Tettuccio parasole

## Airspray - colori ad alta solidità

Serbatoio a pressione per la vernice con capacità di 270 litri

Compressore 827 l/min

## Pistole per vernice e perline:

2 pistole automatiche per vernice e perline di vetro



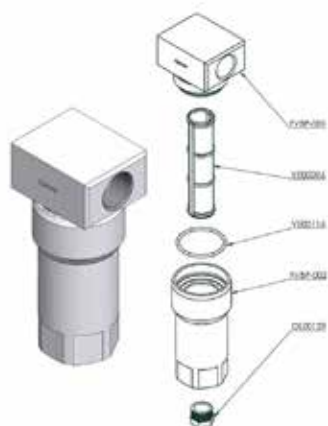
## Ugello airless per marcature superficiali 219

Numero articolo: CMC-200-219



## Ugello airless per marcature di linea 319

Numero articolo: CMC-202-319



## Filtro colorato a bassa pressione FVBP

Numero articolo: CMC-FVBP

Filtro colorato a bassa pressione in alluminio adatto alle macchine di marcatura CMC.



## Cilindro pneumatico per unità di marcatura

Numero articolo: CMC-GD05

adatto alla macchina di marcatura CMC

Kein Bild verfügbar!

Bitte beachten Sie die Dokumente unter Downloads / Pdf Docs

No picture available!

Please have a look for the documents you will find under Downloads / Pdf Docs

## Impostare il pedale del piede della parte interna - senza alloggiamento

Numero articolo: CMC-KIT00014



## Pompa airless CMC P20

Numero articolo: CMC-P20

Adatto alla pompa airless CMC P20.



## Pedale a pedale per l'azionamento di pistole automatiche

Numero articolo: CMC-PEDEL



## Regolatore di pressione da 1/4 di pollice per sistema a colori o a pressione

Numero articolo: CMC-PN00064

Per passare dalla funzione di controlavaggio alla funzione di marcatura.

## Pezzi di ricambio



### Filtro colorato ad alta pressione 60 mesh

Numero articolo: CMC-VE00062

adatto per la macchina di marcatura CMC

Lunghezza: 145 mm  
diametro 25 mm

---



### Filtro a colori ad alta pressione 30 mesh

Numero articolo: CMC-VE00110

adatto per la macchina di marcatura CMC

Lunghezza: 145 mm  
Diametro: 25 mm

---



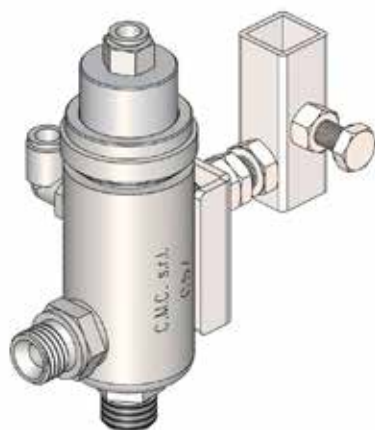
### Ugello airless per marcature superficiali 219

Numero articolo: CMC-200-219



### Ugello airless per marcature di linea 319

Numero articolo: CMC-202-319



### Pistola automatica airless C57

Numero articolo: CMC-C57

Pistola airless automatica C57

La pistola si apre e si chiude mediante un comando pneumatico.



### Sistema di perline di vetro con scuotitore di perline di vetro conico

Numero articolo: CMC-DISPERLAR30-CON

Sistema di spargimento di perle di vetro a gravità con speciale sistema di uscita.

Questo sistema evita che le perle di vetro reflex soffino via attraverso il grembiule, riducendo così la quantità di materiale utilizzato.





## Line Gap Automat C8000

Numero articolo: CMC-EL00032

Macchina per il salto di linea C8000:

Macchina per l'interlinea CMC per le macchine di marcatura CMC.  
Da notare anche i prodotti di RMCD - Road Marking Control Device.



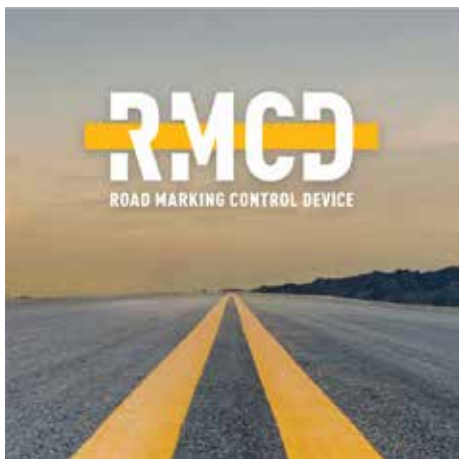
## Macchina automatica con misurazione della corsa della pompa C9000

Numero articolo: CMC-EL00039

C9000 - Macchina automatica line-gap

Macchina automatica line-gap CMC con misurazione della corsa della pompa per le macchine di marcatura CMC.

Si prega di notare anche i prodotti RMCD - Dispositivo di controllo della marcatura stradale.



## Standard RMCD

Numero articolo: RMCD-STD

Con il dispositivo RMCD-Road Marking Control Device STANDARD, abbiamo sviluppato un sistema completamente nuovo per gestire le macchine per la segnaletica stradale con maggiore comodità, basato sul sistema bus RMCD-CAN. Il sistema, configurabile in modo variabile, offre un'ampia gamma di applicazioni.

## Cono guida 320 mm

Numero articolo: TEM-12303-320 ZR

PVC, 320 mm, 0,64 kg  
pellicola retroriflettente  
Classe RA 2

