

U12 Bezvzduchový stroj na značenie ciest

Číslo položky:

CMC-U12-AR-500-EU

Dĺžka:

369 cm

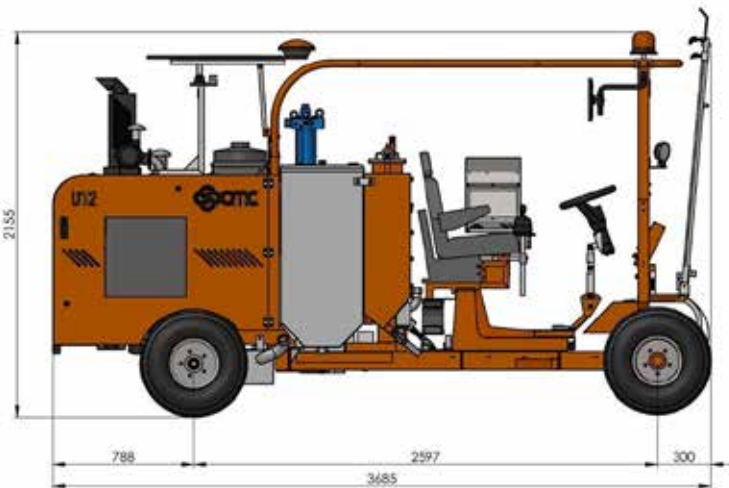
Šírka:

140 cm

Výška:

216 cm

Vytvorené 3/16/2024



Popis

Samohybný samohybný stroj na značenie ciest na práce, pri ktorých je potrebné zaručiť veľmi veľkú kapacitu farby, vysoký výkon značenia a stabilitu kompaktného samohybného stroja so 4 kolesami.

Benzínový motor:

- Výkon 37 HP
- Svetlá, indikátory a celoplošné blikajúce svetlo

Hydraulický pohon s:

- 2 motory priamo spojené so zadnými kolesami, bubnové brzdy,
- tyčové ovládanie vpred, vzad a neutrál -Periodické čerpadlo

Farebná nádrž

- 400 litrov

Tlaková nádrž na reflexné sklenené guľôčky

- 200 litrov

Bezvzduchové čerpadlo

Popis

33 litrov/min

RMCD - zariadenie na kontrolu dopravného značenia

Pravdepodobne najjednoduchšie ovládateľný systém pre dopravné značenie!
S farebným displejom s vysokým rozlíšením a jedinečným systémom RMCD-Drive!

Pozrite si naše videá na YouTube a odkaz na webovú stránku RMCD.

Poloha sedadla

- Nastaviteľné, stredové, ľavé, pravé

Slnečná strieška

Airspray - vysoko pevné farby

Tlaková nádrž na farbu s objemom 270 litrov
Kompresor 827 l/min

Pištole na farby a guľôčky:

2 automatické pištole na farbu a sklenené perličky

Náhradné diely



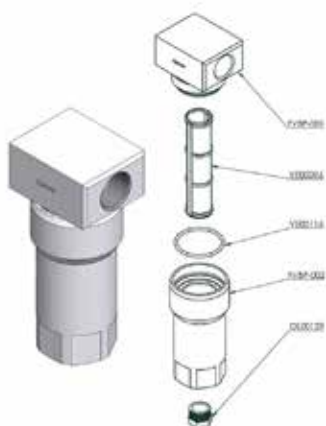
Bezvzduchová tryska na povrchové značenie 219

Číslo položky: CMC-200-219



Bezvzduchová tryska na značenie čiar 319

Číslo položky: CMC-202-319



Nízkotlakový farebný filter FVBP

Číslo položky: CMC-FVBP

Nízkotlakový farebný filter z hliníka vhodný pre značkovacie stroje CMC.



Pneumatický valec pre označovaci jednotku

Číslo položky: CMC-GD05

vhodné pre značkovací stroj CMC

Náhradné diely

Kein Bild verfügbar!

Bitte beachten Sie die Dokumente unter Downloads / Pdf Docs

No picture available!

Please have a look for the documents you will find under Downloads / Pdf Docs



Sada vnútornej časti nožného pedálu - bez puzdra

Číslo položky: CMC-KIT00014

Bezvzduchové čerpadlo CMC P20

Číslo položky: CMC-P20

Vhodné pre bezvzduchové čerpadlo CMC P20.



Nožný pedál na spúšťanie automatických zbraní

Číslo položky: CMC-PEDEL



Regulátor tlaku 1/4 palca pre farebný alebo tlakový systém

Číslo položky: CMC-PN00064

Na prepnutie z funkcie spätného preplachovania na funkciu označovania.

Náhradné diely



Vysokotlakový farebný filter 60 ok

Číslo položky: CMC-VE00062

vhodné pre značkovací stroj CMC

Dĺžka: 145 mm

priemer 25 mm



Vysokotlakový farebný filter s 30 okami

Číslo položky: CMC-VE00110

vhodné pre značkovací stroj CMC

Dĺžka: 145 mm

Priemer: 25 mm



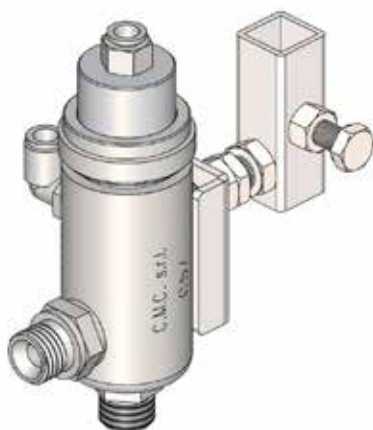
Bezvzduchová tryska na povrchové značenie 219

Číslo položky: CMC-200-219



Bezvzduchová tryska na značenie čiar 319

Číslo položky: CMC-202-319



Automatická bezvzduchová pištoľ C57

Číslo položky: CMC-C57

Automatická bezvzduchová pištoľ C57

Pištoľ sa otvára a zatvára pomocou pneumatického ovládania.



Systém sklenených perličiek s kónickou šejkrou na sklenené perličky

Číslo položky: CMC-DISPERLAR30-CON

Gravitačný systém rozptylu sklenených guľičiek so špeciálnym výstupným systémom.

Ten zabraňuje odfukovaniu reflexných sklenených guľičiek cez zásteru a znižuje tak množstvo použitého materiálu.



Line-Gap-Automat C8000

Číslo položky: CMC-EL00032

Stroj C8000 Line Gap:

CMC Line Gap Machine pre značkovacie stroje CMC.

Všimnite si aj výrobky od RMCD - Road Marking Control Device.



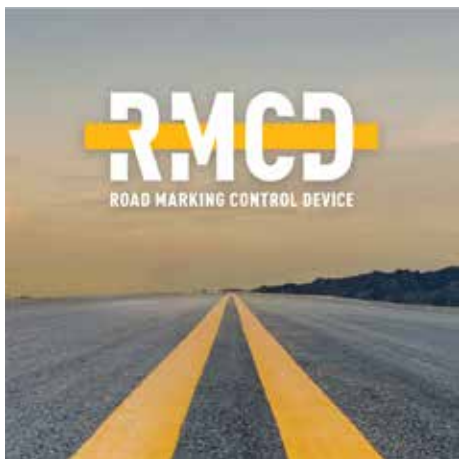
Automatické meranie medzery medzi riadkami s meraním zdvihu čerpadla C9000

Číslo položky: CMC-EL00039

C9000 - Automatický stroj na úpravu medzier v riadkoch

CMC line-gap automat s meraním zdvihu čerpadla pre značkovacie stroje CMC.

Všimnite si tiež produkty RMCD - zariadenie na kontrolu cestného značenia.



Štandard RMCD

Číslo položky: RMCD-STD

So zariadením RMCD-Road Marking Control Device STANDARD sme vyvinuli úplne nový systém na pohodlnejšiu obsluhu strojov na značenie ciest, založený na zbernicovom systéme RMCD-CAN. Variabilne konfigurovateľný systém ponúka široké možnosti

Vodiaci kužeľ 320 mm

Číslo položky: TEM-12303-320 ZR

PVC, 320 mm, 0,64 kg
retroreflexná fólia
Trieda RA 2

