

# U12 beorė kelių ženklinimo mašina

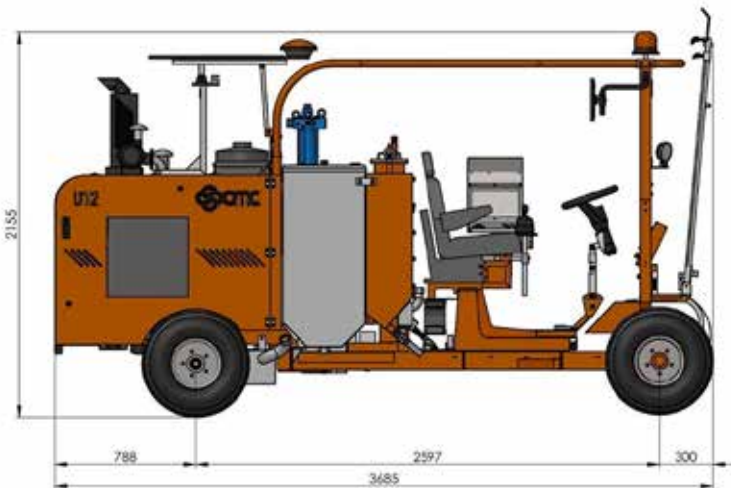
Prekės numeris:  
CMC-U12-AR-500-EU

Ilgis:  
369 cm

Plotis:  
140 cm

Aukštis:  
216 cm

Sukurta 3/16/2024



## Aprašymas

Savaeigė važiujamoji kelių ženklinimo mašina, skirta darbams, kai reikia užtikrinti labai didelę dažų talpą, didelį ženklinimo našumą ir stabilumą naudojant kompaktišką keturratę važiujamąją mašiną.

### Benzininis variklis:

- Galingumas 37 AG
- Žibintai, indikatoriai ir mirksintis žibintas

### Hidraulinė pavara su:

- 2 varikliai, tiesiogiai sujungti su galiniais ratais, būgniniai stabdžiai,
- Valdymo lazdele pirmyn, atgal ir neutralioje padėtyje -Pastovaus srauto siurblys

### Spalvotas bakas

- 400 litrų

### Atspindinčių stiklo rutuliukų slėginė talpykla

- 200 litrų talpos

### Siurblys be oro

# Aprašymas

33 litrai per minutę

## RMCD - kelio ženklavimo kontrolės įrenginys

Tikriausiai lengviausiai valdoma kelių ženklavimo sistema!

Su didelės skiriamosios gebos spalvotu ekranu ir unikaliu RMCD-Drive!

Žiūrėkite mūsų YouTube vaizdo įrašus ir nuorodą į RMCD svetainę.

## Sėdynės padėtis

- Reguluojama, viduryje, kairėje, dešinėje

## Stogelis nuo saulės

## Airspray - labai vientisos spalvos

Slėginis dažų bakas, kurio talpa 270 litrų

Kompresorius 827 l/min

## Dažų ir karoliukų pistoletai:

2 automatiniai dažų ir stiklo karoliukų pistoletai



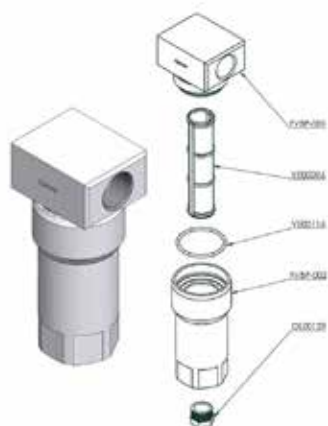
## Beoris antgalis paviršiaus žymėjimui 219

Prekės numeris: CMC-200-219



## Beoris antgalis linijoms žymėti 319

Prekės numeris: CMC-202-319



## Žemo slėgio spalvotas filtras FVBP

Prekės numeris: CMC-FVBP

Žemo slėgio spalvotas filtras iš aliuminio, skirtas CMC žymėjimo mašinoms.



## Pneumatinis žymėjimo įrenginio cilindras

Prekės numeris: CMC-GD05

tinka CMC ženklinimo mašinai



## CMC P20 beoris siurblys

Prekės numeris: CMC-P20

Tinka CMC beoriam siurbliui P20.



## Automatinių pistoletų paleidimo kojinis pedalas

Prekės numeris: CMC-PEDEL



## Slėgio reguliatorius 1/4 colio spalvotai arba slėginei sistemai

Prekės numeris: CMC-PN00064

Skirtas perjungti atbulinio skalavimo funkciją į žymėjimo funkciją.



## Aukšto slėgio spalvotas filtras 60 akučių

Prekės numeris: CMC-VE00062

tinka CMC ženklinimo mašinai

Ilgis: Ilgis: 145 mm  
skersmuo 25 mm



## Aukšto slėgio spalvotas filtras 30 akučių

Prekės numeris: CMC-VE00110

tinka CMC ženklinimo mašinai

Ilgis: Ilgis: 145 mm

Skersmuo: Dydis: 25 mm

---



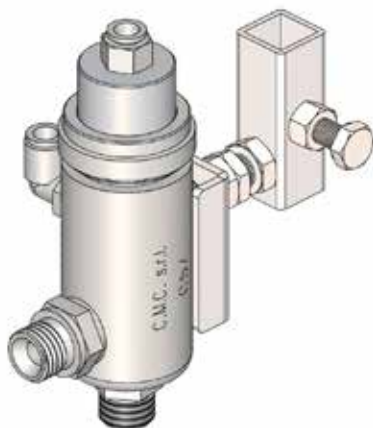
## Beoris antgalis paviršiaus žymėjimui 219

Prekės numeris: CMC-200-219



## Beoris antgalis linijoms žymėti 319

Prekės numeris: CMC-202-319



## Automatinis beoris pistoletas C57

Prekės numeris: CMC-C57

C57 automatinis beoris pistoletas  
Pistoletas atidaromas ir uždaromas pneumatiniu būdu.



## Stiklo karoliukų sistema su kūgine stiklo karoliukų kratykle

Prekės numeris: CMC-DISPERLAR30-CON

Gravitacinė stiklo rutuliukų sklaidos sistema su specialia išleidimo sistema.

Tai neleidžia refleksiniams stiklo karoliukams išsipūsti per prijuostę ir taip sumažina naudojamos medžiagos kiekį.



## Linijos tarpo automatas C8000

Prekės numeris: CMC-EL00032

**C8000 linijos tarpo mašina:**

CMC linijos tarpo mašina, skirta CMC ženklavimo mašinoms. Taip pat atkreipkite dėmesį į RMCD - kelių ženklavimo kontrolės įrenginio - gaminius.



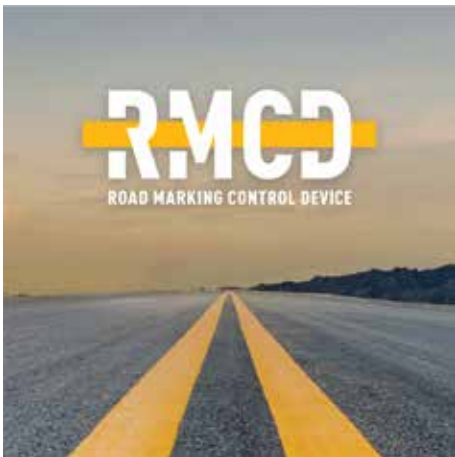
## Linijos tarpo automatinis su siurblio eigos matavimu C9000

Prekės numeris: CMC-EL00039

**C9000 - Automatinė linijos tarpo mašina**

CMC linijos tarpo automatas su siurblio eigos matavimu, skirtas CMC ženklavimo mašinoms.

Taip pat atkreipkite dėmesį į RMCD - kelių ženklavimo kontrolės įrenginio - gaminius.



## RMCD standartas

Prekės numeris: RMCD-STD

Naudodami RMCD-Road Marking Control Device STANDARD, sukūrėme visiškai naują sistemą, skirtą patogesniai kelių ženklavimo mašinų valdymui, paremtą RMCD-CAN magistralės sistema. Keičiamai konfigūruojama sistema siūlo platų pritaikymo spektrą.



## Kreipiamasis kūgis 320 mm

Prekės numeris: TEM-12303-320 ZR

PVC, 320 mm, 0,64 kg  
šviesą atspindinti plėvelė  
RA 2 klasė