

# U12 Airless maskin för vägmarkering

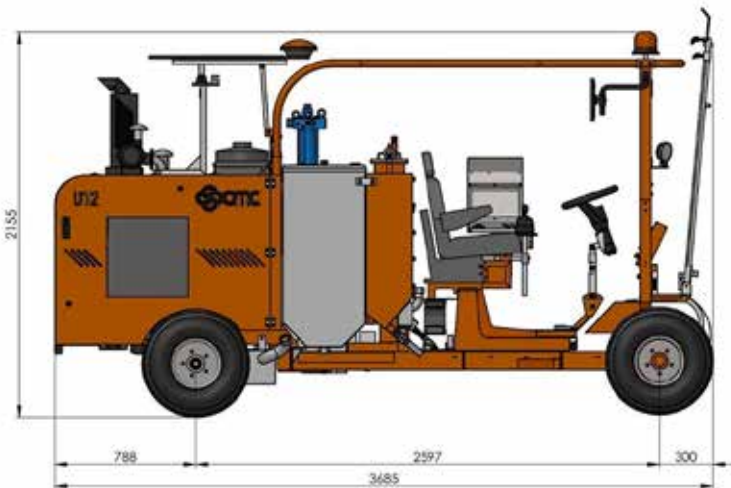
Artikelnummer:  
CMC-U12-AR-500-EU

Längd:  
369 cm

Bredd:  
140 cm

Höjd:  
216 cm

Skapad den 3/16/2024



## Beskrivning

Självgående åkbar vägmarkeringsmaskin för arbeten där en mycket stor färgkapacitet, hög markeringsprestanda och stabilitet måste garanteras med en kompakt 4-hjuls åkbar maskin.

### Bensinmotor:

- Effekt 37 hk
- Lampor, indikatorer och allround blinkande ljus

### Hydraulisk drivning med:

- 2 motorer direktkopplade till bakhjulen, trumbromsar,
- Spakreglage för fram, back och neutral - Pump med variabelt flöde

### Tank för färg

- 400 liter

### Trycktank för reflekterande glaspärlor

- 200 liters kapacitet

### Airless-pump

# Beskrivning

33 liter/min

## RMCD - Kontrollenhet för vägmarkering

Förmodligen det mest lättanvända systemet för vägmarkering!

Med högupplöst färgdisplay och den unika RMCD-Drive!

Se våra YouTube-videor och länken till RMCD:s webbplats.

## Sätets position

- justerbar, mitt, vänster, höger

## Solskyddstak

## Airspray - färger med hög fasthet

Trycktank för färg med en kapacitet på 270 liter

Kompressor 827 l/min

## Färg- och glaspärlpistoler:

2 automatiska färg- och glaspärlpistoler



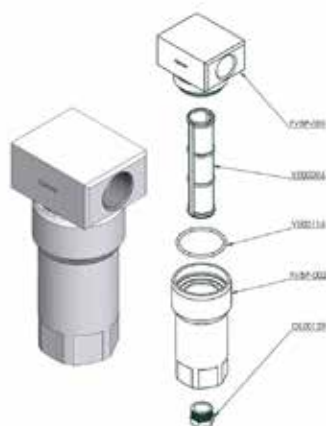
## Airless-munstycke för ytmarkeringar 219

Artikelnummer: CMC-200-219



## Airless munstycke för linjemarkering 319

Artikelnummer: CMC-202-319



## Lågtrycksfärgfilter FVBP

Artikelnummer: CMC-FVBP

Lågtrycksfärgfilter av aluminium lämpligt för CMC-märkningsmaskiner.



## Pneumatisk cylinder för märkningsenhet

Artikelnummer: CMC-GD05

lämplig för CMC-märkningsmaskin

# Reservdelar

Kein Bild verfügbar!

Bitte beachten Sie die Dokumente unter Downloads / Pdf Docs

No picture available!

Please have a look for the documents you will find under Downloads / Pdf Docs

## Set inre del fotpedal - utan hölje

Artikelnummer: CMC-KIT00014



## CMC P20 luftfri pump

Artikelnummer: CMC-P20

Lämplig för CMC airless-pump P20.



## Fotpedal för att utlösa automatiska vapen

Artikelnummer: CMC-PEDEL



## Tryckregulator 1/4 tum för färg- eller trycksystem

Artikelnummer: CMC-PN00064

För omkoppling från backspolningsfunktion till märkningsfunktion.

# Reservdelar



## Högtrycks färgfilter 60 mesh

Artikelnummer: CMC-VE00062

lämplig för CMC-märkningsmaskin

Längd: 145 mm

Diameter 25 mm

---



## Högtrycksfärgfilter 30 mesh

Artikelnummer: CMC-VE00110

lämplig för CMC-märkningsmaskin

Längd: 145 mm

Diameter: 25 mm

---

# Tillbehör/förlängningar



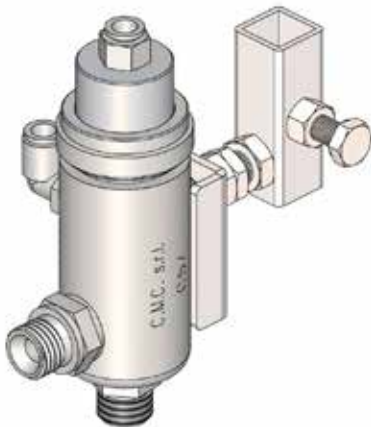
## Airless-munstycke för ytmarkeringar 219

Artikelnummer: CMC-200-219



## Airless munstycke för linjemarkering 319

Artikelnummer: CMC-202-319



## Automatisk airless-pistol C57

Artikelnummer: CMC-C57

C57 automatisk airless-pistol

Pistolen öppnas och stängs med hjälp av pneumatisk styrning.



## System för glaspärlor med konisk glaspärlnskakare

Artikelnummer: CMC-DISPERLAR30-CON

Spridningssystem för glaspärlor genom gravitation med speciellt utloppssystem.

Detta förhindrar att reflexglaspärlorna blåser iväg genom förklädet och minskar därmed mängden material som används.

# Tillbehör/förlängningar



## Linjeavståndsautomat C8000

Artikelnummer: CMC-EL00032

C8000 Maskin för linjeavstånd:

CMC Line Gap Machine för CMC markeringsmaskiner.

Notera även produkterna från RMCD - Road Marking Control Device.



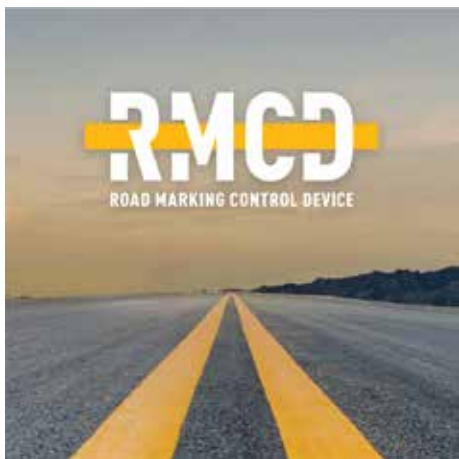
## Automatisk linjespalt med mätning av pumpens slaglängd C9000

Artikelnummer: CMC-EL00039

C9000 - Automatisk maskin för linjespalt

CMC line-gap automat med pumpslagmätning för CMC markeringsmaskiner.

Observera även produkterna för RMCD - Road Marking Control Device.



## RMCD-standard

Artikelnummer: RMCD-STD

Med RMCD-Road Marking Control Device STANDARD har vi utvecklat ett helt nytt system för bekvämare drift av vägmarkeringsmaskiner, baserat på bussystemet RMCD-CAN. Det variabelt konfigurerbara systemet erbjuder ett brett spektrum av applikationer.



## Styrkägäl 320 mm

Artikelnummer: TEM-12303-320 ZR

PVC, 320 mm, 0,64 kg

Retroreflekterande film

Klass RA 2