

U12 Airless-vejmarkeringsmaskine

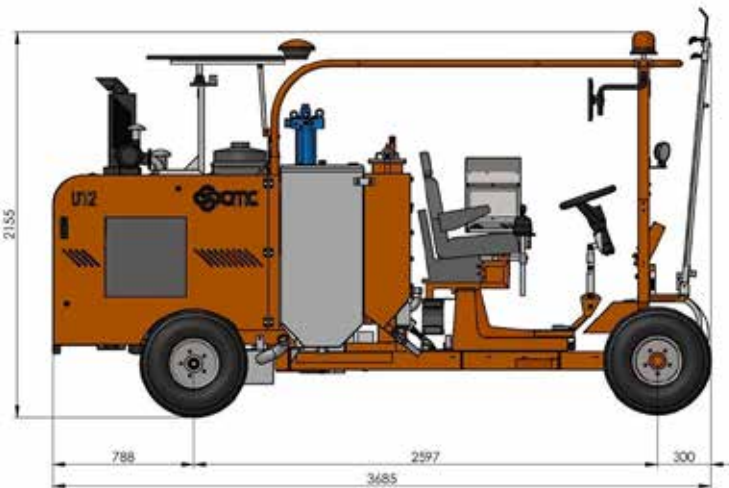
Varenummer:
CMC-U12-AR-500-EU

Længde:
369 cm

Bredde:
140 cm

Højde:
216 cm

Oprettet 3/16/2024



Beskrivelse

Selvkørende ride-on-vejmarkeringsmaskine til arbejde, hvor en meget stor malingskapacitet, høj markeringsevne og stabilitet skal garanteres med en kompakt 4-hjulet ride-on-maskine.

Benzinmotor:

- Effekt 37 hk
- Lys, indikatorer og blinklys hele vejen rundt

Hydraulisk drev med:

- 2 motorer direkte koblet til baghjulene, tromlebremser,
- Pindstyring frem, bak og neutral - Pumpe med variabelt flow

Farvetank

- 400 liter

Tryktank til reflekterende glasperler

- 200 liter kapacitet

Airless-pumpe

Beskrivelse

33 liter/min

RMCD - kontrolanordning til vejafmærkning

Sandsynligvis det nemmeste at betjene system til vejmarkering!

Med farvedisplay i høj opløsning og det unikke RMCD-Drive!

Se vores YouTube-videoer og linket til RMCD's hjemmeside.

Sædeposition

- justerbar, center, venstre, højre

Solskærm

Airspray - farver med høj fasthed

Tryktank til maling med en kapacitet på 270 liter

Kompressor 827 l/min

Maling- og glasperlepistoler:

2 automatiske maling- og glasperlepistoler



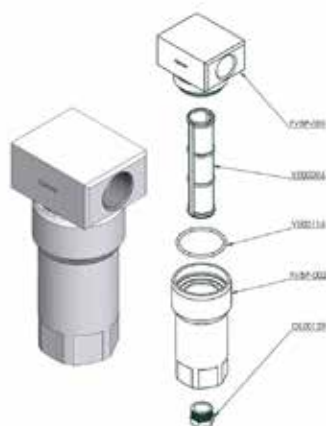
Airless-dyse til overflademarkering 219

Varenummer: CMC-200-219



Airless-dyse til linjemarkering 319

Varenummer: CMC-202-319



Lavtryks-farvefilter FVBP

Varenummer: CMC-FVBP

Lavtryksfarvefilter af aluminium, der passer til CMC-mærkningsmaskiner.



Pneumatisk cylinder til mærknings-enhed

Varenummer: CMC-GD05

egnet til CMC-mærkningsmaskine

Reservedele

Kein Bild verfügbar!

Bitte beachten Sie die Dokumente unter Downloads / Pdf Docs

No picture available!

Please have a look for the documents you will find under Downloads / Pdf Docs

Sæt indre del fodpedal - uden hus

Varenummer: CMC-KIT00014



CMC P20 Airless-pumpe

Varenummer: CMC-P20

Velegnet til CMC airless-pumpe P20.



Fodpedal til udløsning af automatiske kanoner

Varenummer: CMC-PEDEL



Trykregulator 1/4 tomme til farve- eller tryksystem

Varenummer: CMC-PN00064

Til skift fra returskylningsfunktion til mærkningsfunktion.

Reservedele



Højtryksfarvefilter 60 mesh

Varenummer: CMC-VE00062

egnet til CMC-mærkningsmaskine

Længde: 145 mm

Diameter 25 mm



Højtryksfarvefilter 30 mesh

Varenummer: CMC-VE00110

egnet til CMC-mærkningsmaskine

Længde: 145 mm

Diameter: 25 mm

Tilbehør/forlængelser



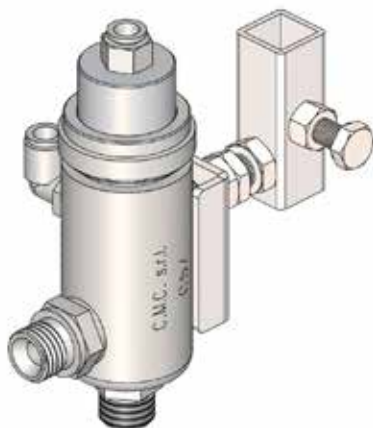
Airless-dyse til overflademarkering 219

Varenummer: CMC-200-219



Airless-dyse til linjemarkering 319

Varenummer: CMC-202-319



Automatisk airless-pistol C57

Varenummer: CMC-C57

C57 automatisk airless-pistol
Pistolen åbnes og lukkes ved hjælp af pneumatisk styring.



Glasperlesystem med konisk glasperle-shaker

Varenummer: CMC-DISPERLAR30-CON

Spredningssystem til glasperler med tyngdekraft og særligt udløbs-system.

Det forhindrer refleksglasperlerne i at blæse væk gennem forklædet og reducerer dermed mængden af anvendt materiale.



Line-Gap-Automat C8000

Varenummer: CMC-EL00032

C8000 Line Gap-maskine:

CMC Line Gap Machine til CMC afmærkningsmaskiner.

Bemærk også produkterne fra RMCD - Road Marking Control Device.



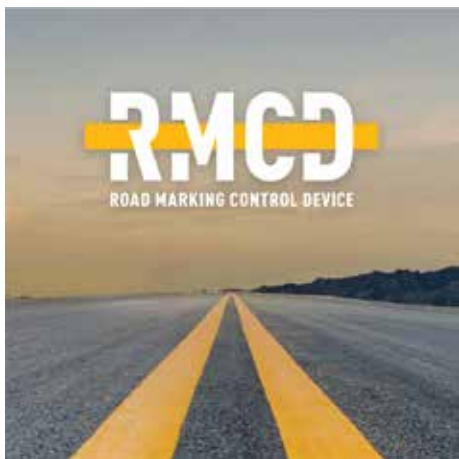
Automatisk linjeafstandsmåling med måling af pumpeflag C9000

Varenummer: CMC-EL00039

C9000 - Automatisk linjeafstandsmaskine

CMC line-gap automat med pumpeflagmåling til CMC afmærkningsmaskiner.

Bemærk også produkterne fra RMCD - Road Marking Control Device.



RMCD-standard

Varenummer: RMCD-STD

Med RMCD-Road Marking Control Device STANDARD har vi udviklet et helt nyt system til at betjene vejmarkeringsmaskiner med større komfort, baseret på RMCD-CAN-bussystemet. Det variabelt konfigurerbare system tilbyder en bred vifte af anvendelsesmuligheder.

Ledekonus 320 mm

Varenummer: TEM-12303-320 ZR

PVC, 320 mm, 0,64 kg

Retroreflekterende film

Klasse RA 2

