

U12 Bezgaisa ceļu marķēšanas mašīna

Preces numurs:

CMC-U12-AR-500-EU

Garums:

369 cm

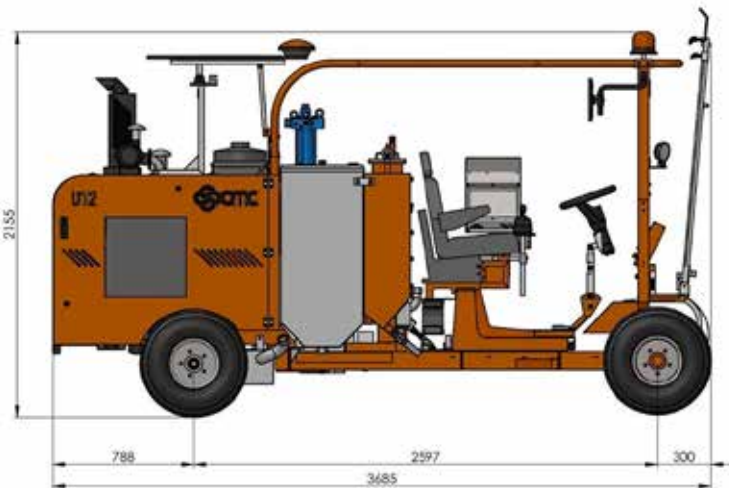
platums:

140 cm

augstums:

216 cm

Izgatavots 3/16/2024



Apraksts

Pašgājēja uzbraucamā ceļa marķēšanas mašīna darbiem, kur ar kompaktu 4 riteņu uzbraucamo mašīnu ir jānodrošina ļoti liela krāsu ietilpība, augsta marķēšanas veiktspēja un stabilitāte.

Benzīna dzinējs:

- Jauda 37 ZS
- Lukturi, indikatori un mirgojoša gaisma

Hidrauliskā piedziņa ar:

- 2 motoriem, kas tieši savienoti ar aizmugurējiem riteņiem, trumuļa bremzes,
- vadības svirām uz priekšu, atpakaļgaitā un neitrālā režīmā -Pārmaināmas plūsmas sūknis

Krāsaina tvertne

- 400 litri

Spiediena tvertne atstarojošām stikla lodītēm

- 200 litru tilpums

Bezgaisa sūknis

Apraksts

33 litri/min

RMCD - Ceļu marķējuma kontroles ierīce

Iespējams, visvienkāršāk lietojamā ceļu marķēšanas sistēma!
Ar augstas izšķirtspējas krāsu displeju un unikālo RMCD-Drive!

Skatiet mūsu YouTube videoklipus un saiti uz RMCD tīmekļa vietni.

Sēdekļa pozīcija

- Regulējams, centrā, pa vidu, pa kreisi, pa labi

Saulesargs

Airspray - augstas vienkrāsainības krāsas

Spiediena tvertne krāsām ar 270 litru ietilpību
Kompresors 827 l/min

Krāsu un lodīšu pistoles:

2 automātiskās krāsas un stikla lodīšu pistoles

Rezerves daļas



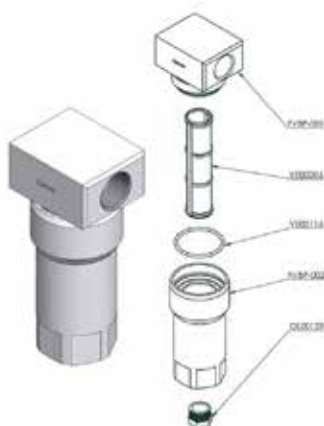
Bezgaisa uzgalis virsmas marķēšanai 219

Preces numurs: CMC-200-219



Bezgaisa uzgalis līniju marķēšanai 319

Preces numurs: CMC-202-319



Zema spiediena krāsu filtrs FVBP

Preces numurs: CMC-FVBP

Zema spiediena krāsu filtrs no alumīnija, piemērots CMC marķēšanas iekārtām.



Marķēšanas bloka pneimatiskais cilindrs

Preces numurs: CMC-GD05

piemērots CMC marķēšanas mašīnai

Rezerves daļas



CMC P20 bezgaisa sūknis

Preces numurs: CMC-P20

Piemērots CMC bezgaisa sūknim P20.



Kājas pedālis automātisko pistoļu iedarbināšanai

Preces numurs: CMC-PEDEL



Spiediena regulators 1/4 collas krāsai vai spiediena sistēmai

Preces numurs: CMC-PN00064

Pārslēgšanai no atpakaļskalošanas funkcijas uz marķēšanas



Augstspiediena krāsu filtrs 60 acs

Preces numurs: CMC-VE00062

piemērots CMC marķēšanas mašīnai

Garums: 145 mm.
diametrs 25 mm



Augstspiediena krāsu filtrs 30 acs

Preces numurs: CMC-VE00110

piemērots CMC marķēšanas mašīnai

Garums: 145 mm.

Diametrs: Diametrs: 25 mm

Aksesuāri/pielikumi



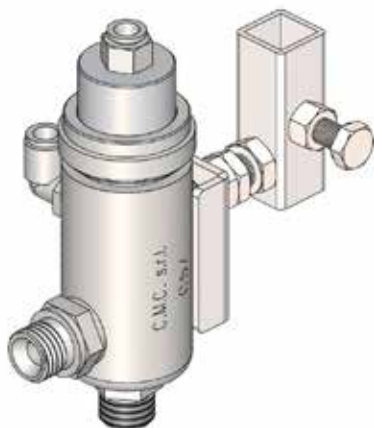
Bezgaisa uzgalis virsmas marķēšanai 219

Preces numurs: CMC-200-219



Bezgaisa uzgalis līniju marķēšanai 319

Preces numurs: CMC-202-319



Automātiskā bezgaisa pistole C57

Preces numurs: CMC-C57

C57 automātiskā bezgaisa pistole
Pistole atveras un aizveras, izmantojot pneimatisko vadību.



Stikla lodīšu sistēma ar konusveida stikla lodīšu kratītāju

Preces numurs: CMC-DISPERLAR30-CON

Gravitācijas stikla lodīšu izkļiedes sistēma ar īpašu izplūdes sistēmu.

Tas novērš stikla lodīšu izplūšanu caur priekšautu un tādējādi samazina izmantotā materiāla daudzumu.



Line-Gap-Automat C8000

Preces numurs: CMC-EL00032

C8000 Line Gap mašīna:

CMC Line Gap Machine CMC marķēšanas mašīnām.

Ņemiet vērā arī RMCD - Ceļu marķēšanas kontroles ierīces - produktus.



Līnijas spraugas automātika ar sūkņa gājiena mērīšanu C9000

Preces numurs: CMC-EL00039

C9000 - Automātiskā līniju spraugu mašīna

CMC līnijas spraugas automāts ar sūkņa gājiena mērīšanu CMC marķēšanas mašīnām.

Lūdzu, ņemiet vērā arī RMCD - Ceļu marķēšanas kontroles ierīces - produktus.



RMCD standarts

Preces numurs: RMCD-STD

Ar RMCD-Road Marking Control Device STANDARD mēs esam izstrādājuši pilnīgi jaunu sistēmu, kas nodrošina ērtāku ceļu marķēšanas iekārtu ekspluatāciju, pamatojoties uz RMCD-CAN kopņu sistēmu. Šī mainīgi konfigurējamā sistēma piedāvā plašu pielietojumu klāstu.

Vadošais konuss 320 mm

Preces numurs: TEM-12303-320 ZR

PVC, 320 mm, 0,64 kg
atstarojoša plēve
RA 2 klase

