

Bezpowietrzna maszyna do znakowania dróg U12

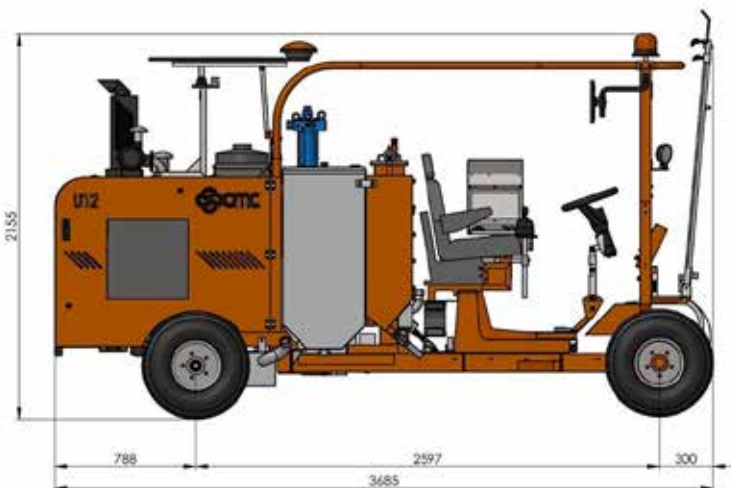
Numer artykułu:
CMC-U12-AR-500-EU

Długość:
369 cm

Szerokość:
140 cm

Wysokość:
216 cm

Utworzono 3/16/2024



Opis

Samobieżna, samojezdna maszyna do znakowania dróg przeznaczona do prac, w których wymagana jest bardzo duża pojemność farby, wysoka wydajność znakowania i stabilność dzięki kompaktowej maszynie samojezdnej na 4 kołach.

Silnik benzynowy:

- Moc 37 KM
- Światła, kierunkowskazy i wszechstronne światło migające

Napęd hydrauliczny z:

- 2 silniki bezpośrednio sprzężone z tylnymi kołami, hamulce bębnowe,
- Sterowanie drążkiem do przodu, do tyłu i neutralne - Pompa o zmiennym przepływie

Kolorowy zbiornik

- 400 litrów

Zbiornik ciśnieniowy na szklane kulki odblaskowe

- Pojemność 200 litrów

Opis

Pompa bezpowietrzna

33 litry/min

RMCD - Urządzenie do kontroli oznakowania dróg

Prawdopodobnie najłatwiejszy w użyciu system do znakowania dróg!

Z kolorowym wyświetlaczem o wysokiej rozdzielczości i unikalnym napędem RMCD-Drive!

Zobacz nasze filmy na YouTube i link do strony internetowej RMCD.

Pozycja siedzenia

- regulowana, środkowa, lewa, prawa

Daszek przeciwsłoneczny

Airspray - jednolite kolory

Zbiornik ciśnieniowy na farbę o pojemności 270 litrów

Sprężarka 827 l/min

Pistolety do farby i perełek:

2 automatyczne pistolety do farby i szklanych koralików



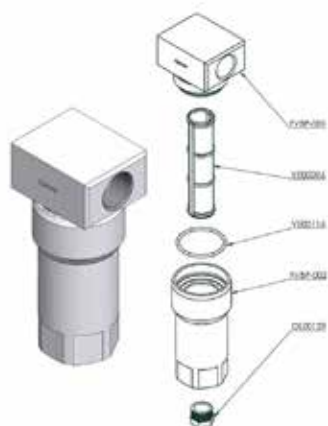
Dysza powietrzna do znakowania powierzchni 219

Numer artykułu: CMC-200-219



Dysza powietrzna do oznaczania linii 319

Numer artykułu: CMC-202-319



Niskociśnieniowy filtr barwny FVBP

Numer artykułu: CMC-FVBP

Niskociśnieniowy filtr barwny wykonany z aluminium, odpowiedni do znakowarek CMC.



Siłownik pneumatyczny dla jednostki znakującej

Numer artykułu: CMC-GD05

nadaje się do maszyny znakującej CMC

Części zamienne

Kein Bild verfügbar!

Bitte beachten Sie die Dokumente unter Downloads / Pdf Docs

No picture available!

Please have a look for the documents you will find under Downloads / Pdf Docs

Ustawienie pedału nożnego części wewnętrznej - bez obudowy

Numer artykułu: CMC-KIT00014



Pompa bezpowietrzna CMC P20

Numer artykułu: CMC-P20

Nadaje się do pompy bezpowietrznej CMC P20.



Pedał nożny do uruchamiania pistoletów automatycznych

Numer artykułu: CMC-PEDEL



Regulator ciśnienia 1/4 cala dla systemu kolorowego lub ciśnieniowego

Numer artykułu: CMC-PN00064

Służy do przełączania z funkcji płukania wstecznego na funkcję znakowania.

Części zamienne



Wysokociśnieniowy filtr barwny 60 mesh

Numer artykułu: CMC-VE00062

Nadaje się do znakowarki CMC

Długość: 145 mm

Średnica: 25 mm



Wysokociśnieniowy filtr kolorowy 30 mesh

Numer artykułu: CMC-VE00110

Nadaje się do znakowarki CMC

Długość: 145 mm

Średnica: 25 mm



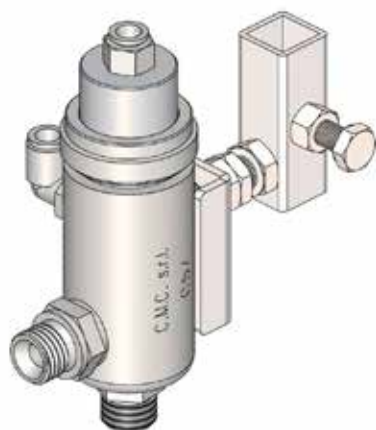
Dysza powietrzna do znakowania powierzchni 219

Numer artykułu: CMC-200-219



Dysza powietrzna do oznaczania linii 319

Numer artykułu: CMC-202-319



Automatyczny pistolet bezpowietrzny C57

Numer artykułu: CMC-C57

Automatyczny pistolet bezpowietrzny C57

Pistolet otwiera się i zamyka za pomocą sterowania pneumatycznego.



System koralików szklanych ze stożkową wytrząsarką szklanych koralików

Numer artykułu: CMC-DISPERLAR30-CON

Grawitacyjny system rozpraszania szklanych kulek ze specjalnym systemem wylotowym.

Zapobiega to wydmuchiwaniu szklanych kulek refleksyjnych przez fartuch, a tym samym zmniejsza ilość zużywanego materiału.



Automat liniowy szczelinowy C8000

Numer artykułu: CMC-EL00032

C8000 Line Gap Machine:

CMC Line Gap Machine dla maszyn do znakowania CMC.

Należy również zwrócić uwagę na produkty RMCD - Road Marking Control Device.



Automatyczna maszyna Line-gap z pomiarem skoku pompy C9000

Numer artykułu: CMC-EL00039

C9000 - Automatyczna maszyna do znakowania liniowego

Automat CMC z pomiarem skoku pompy do znakowarek CMC.

Należy również zwrócić uwagę na produkty RMCD - Road Marking Control Device.



Standard RMCD

Numer artykułu: RMCD-STD

Dzięki RMCD-Road Marking Control Device STANDARD opracowaliśmy zupełnie nowy system do obsługi maszyn do znakowania dróg z większą wygodą, oparty na systemie magistrali RMCD-CAN. Zmiennie konfigurowalny system oferuje szeroki zakres zastosowań.



Stożek prowadzący 320 mm

Numer artykułu: TEM-12303-320 ZR

PVC, 320 mm, 0,64 kg

folia odblaskowa

Klasa RA 2