

Machine de marquage routier Airless U12

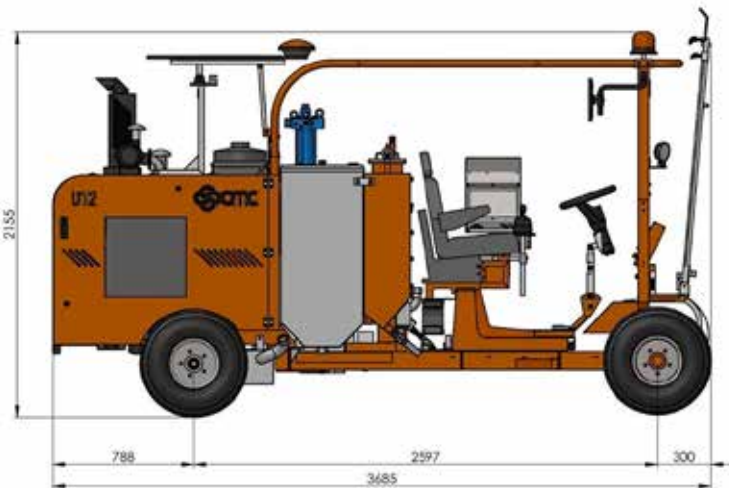
Référence de l'article :
CMC-U12-AR-500-EU

Longueur :
369 cm

Largeur :
140 cm

Hauteur :
216 cm

Créé le 3/16/2024



Description

Machine de marquage routier autoportée pour les travaux nécessitant une très grande capacité de peinture, une grande puissance de marquage et une grande stabilité avec une machine autoportée compacte à 4 roues.

Moteur à essence :

- Puissance 37 CV
- Feux, clignotants et gyrophares

Entraînement hydraulique avec :

- 2 moteurs directement couplés aux roues arrière, freins à tambour,
- Régulateur Stick avant, arrière et neutre -Pompe à débit variable

Réservoir de peinture

- 400 litres

Réservoir sous pression pour billes de verre réfléchissantes

- 200 litres de capacité

Description

Pompe Airlesp

33 litres/min

RMCD - Dispositif de contrôle du marquage routier

Probablement le système le plus facile à utiliser pour le marquage routier !
Avec un écran couleur haute résolution et l'unique RMCD-Drive !

Consultez nos vidéos YouTube et le lien vers le site web de RMCD.

Position assise

- réglable, centre, gauche, droite

Toit solaire

Airspray - encres à haut extrait sec

Réservoir sous pression pour peinture d'une capacité de 270 litres
Compresseur 827 l/min

Pistolets à peinture et à billes :

2 pistolets automatiques à peinture et à billes de verre

Pièces de rechange



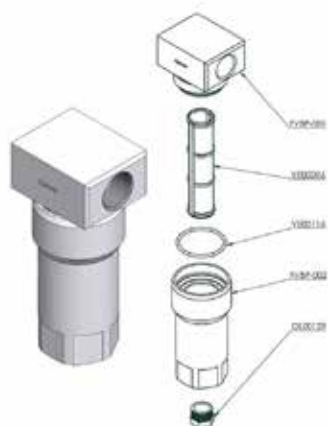
Buse sans air pour les marquages de surface 219

Référence de l'article : CMC-200-219



Buse sans air pour le marquage de lignes 319

Référence de l'article : CMC-202-319



Filtre couleur basse pression FVBP

Référence de l'article : CMC-FVBP

Filtre couleur basse pression en aluminium adapté aux machines de marquage CMC.



Vérin pneumatique pour unité de marquage

Référence de l'article : CMC-GD05

adapté à la machine de marquage CMC

Pièces de rechange

Kein Bild verfügbar!

Bitte beachten Sie die Dokumente unter Downloads / Pdf Docs

No picture available!

Please have a look for the documents you will find under Downloads / Pdf Docs

Partie intérieure de la pédale - sans boîtier

Référence de l'article : CMC-KIT00014



Pompe airless CMC P20

Référence de l'article : CMC-P20

Convient à la pompe airless CMC P20.



Pédale de déclenchement des pistolets automatiques

Référence de l'article : CMC-PEDEL



Régulateur de pression 1/4 pouce pour système de peinture ou d'impression

Référence de l'article : CMC-PN00064

Pour passer de la fonction de rétrolavage à la fonction de

Pièces de rechange



Filtre couleur haute pression 60 mesh

Référence de l'article : CMC-VE00062

convient à la machine de marquage CMC

longueur : 145 mm

Diamètre: 25 mm



Filtre couleur haute pression 30 mesh

Référence de l'article : CMC-VE00110

convient à la machine de marquage CMC

longueur : 145 mm

diamètre : 25 mm



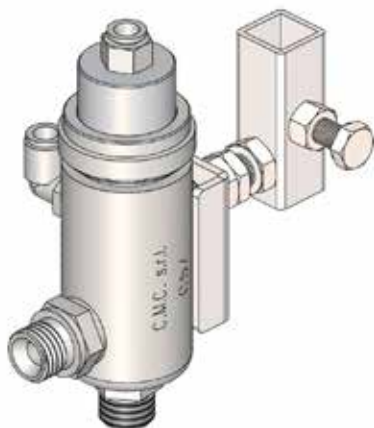
Buse sans air pour les marquages de surface 219

Référence de l'article : CMC-200-219



Buse sans air pour le marquage de lignes 319

Référence de l'article : CMC-202-319



Pistolet automatique Airless C57

Référence de l'article : CMC-C57

C57 pistolet automatique airless

Le pistolet s'ouvre et se ferme au moyen d'une commande pneumatique.



Système de perles de verre avec shaker conique

Référence de l'article : CMC-DISPERLAR30-CON

Système d'épandage de billes de verre par gravité avec système d'évacuation spécial.

Celui-ci empêche, grâce à la jupe, que les billes de verre réfléchissantes s'envolent et réduit ainsi la quantité de matériau utilisée.



Automate à fente de ligne C8000

Référence de l'article : CMC-EL00032

Automate de marquage d'espaces de traits C8000 :

Automate à espacement de traits CMC pour les machines de marquage CMC.

Consultez également les produits de RMCD - Road Marking Control Device.



Machine automatique à fente linéaire avec mesure de la course de la pompe C9000

Référence de l'article : CMC-EL00039

C9000 - Automate de marquage d'espaces de traits

Automate à espacement de traits CMC avec mesure de la course de la pompe pour les machines de marquage CMC.

Consultez également les produits de RMCD - Road Marking Control Device.



Norme RMCD

Référence de l'article : RMCD-STD

Avec le RMCD-Road Marking Control Device STANDARD, nous avons développé un tout nouveau système permettant de commander les machines de marquage routier avec plus de confort. La base est le système RMCD-CAN-Bus. Ce système à configuration variable offre un large éventail d'applications.

Cône de guidage 320 mm

Référence de l'article : TEM-12303-320 ZR

PVC, 320 mm, 0,64 kg
film rétroréfléchissant
Classe RA 2

