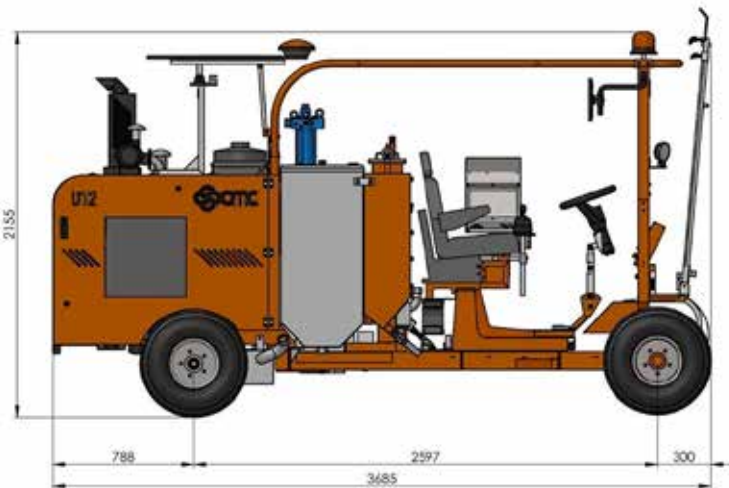


# U12 Máquina de marcaje vial sin aire

Número de artículo:  
CMC-U12-AR-500-EU



Largo:  
369 cm

Anchura:  
140 cm

Altura:  
216 cm

Creado el 3/16/2024



## Descripción

Máquina de señalización vial autopropulsada para trabajos en los que se debe garantizar una gran capacidad de pintura, un alto rendimiento de señalización y estabilidad con una máquina compacta de 4 ruedas.

### Motor de gasolina:

- Potencia 37 CV
- Luces, indicadores y luz intermitente omnidireccional

### Accionamiento hidráulico con:

- 2 motores directamente acoplados a las ruedas traseras, frenos de tambor,
- Palanca de control de marcha adelante, marcha atrás y punto muerto -Bomba de caudal variable

### Depósito de color

- 400 litros

### Depósito de presión para perlas de vidrio reflectantes

- 200 litros de capacidad

# Descripción

## Bomba Airless

33 litros/min

## RMCD - Dispositivo de control de señalización vial

Probablemente el sistema de señalización vial más fácil de manejar.  
Con pantalla en color de alta resolución y el exclusivo RMCD-Drive.

Vea nuestros vídeos en YouTube y el enlace al sitio web de RMCD.

## Posición del asiento

- ajustable, centro, izquierda, derecha

## Toldo solar

## Airspray - colores muy sólidos

Depósito a presión para pintura con una capacidad de 270 litros  
Compresor 827 l/min

## Pistolas de pintura y microesferas

2 pistolas automáticas de pintura y microesferas de vidrio

# Piezas de recambio



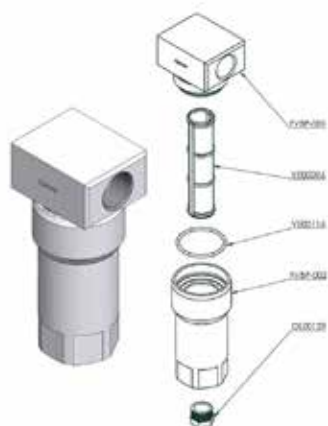
## Boquilla Airless para marcas de superficie 219

Número de artículo: CMC-200-219



## Boquilla Airless para marcar líneas 319

Número de artículo: CMC-202-319



## Filtro de color de baja presión FVBP

Número de artículo: CMC-FVBP

Filtro de color de baja presión fabricado en aluminio adecuado para máquinas de marcado CMC.



## Cilindro neumático para unidad de marcado

Número de artículo: CMC-GD05

adecuado para la máquina de marcado CMC

# Piezas de recambio

Kein Bild verfügbar!

Bitte beachten Sie die Dokumente unter Downloads / Pdf Docs

No picture available!

Please have a look for the documents you will find under Downloads / Pdf Docs

## Juego de pedal de la parte interior - sin carcasa

Número de artículo: CMC-KIT00014



## Bomba sin aire CMC P20

Número de artículo: CMC-P20

Adecuado para la bomba sin aire CMC P20.



## Pedal para el disparo de pistolas automáticas

Número de artículo: CMC-PEDEL



## Regulador de presión 1/4 pulgada para color o sistema de presión

Número de artículo: CMC-PN00064

Para cambiar de la función de retrolavado a la función de marcado.

# Piezas de recambio



## Filtro de color de alta presión de malla 60

Número de artículo: CMC-VE00062  
apto para máquina de marcado CMC

Longitud 145 mm  
diámetro 25 mm

---



## Filtro de color de alta presión de malla 30

Número de artículo: CMC-VE00110  
apto para máquina de marcado CMC

Longitud 145 mm  
Diámetro 25 mm

---



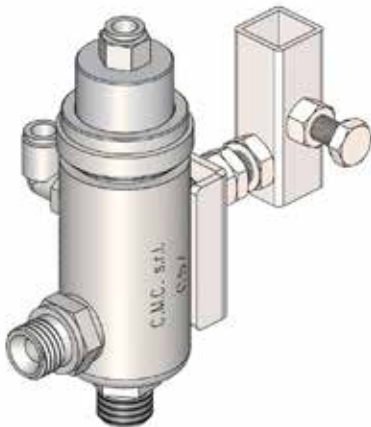
### Boquilla Airless para marcas de superficie 219

Número de artículo: CMC-200-219



### Boquilla Airless para marcar líneas 319

Número de artículo: CMC-202-319



### Pistola automática Airless C57

Número de artículo: CMC-C57

Pistola airless automática C57

La pistola se abre y se cierra mediante control neumático.



### Sistema de cuentas de vidrio con agitador cónico de cuentas de vidrio

Número de artículo: CMC-DISPERLAR30-CON

Sistema de dispersión de perlas de vidrio por gravedad con sistema de salida especial.

Esto evita que las perlas de vidrio reflex salgan volando por el delantal y reduce así la cantidad de material utilizado.

# Accesorios/Extensiones



## El autómata de la línea de separación C8000

Número de artículo: CMC-EL00032

Máquina de separación de líneas C8000:

CMC Line Gap Machine para máquinas de marcaje CMC.

Tenga en cuenta también los productos de RMCD - Road Marking Control Device.



## Máquina automática de línea con medición de la carrera de la bomba C9000

Número de artículo: CMC-EL00039

C9000 - Máquina automática de salto de línea

Máquina automática de separación de líneas CMC con medición de la carrera de la bomba para máquinas de marcado CMC.

Tenga en cuenta también los productos de RMCD - Road Marking Control Device.



## Norma RMCD

Número de artículo: RMCD-STD

Con el RMCD-Road Marking Control Device STANDARD, hemos desarrollado un sistema completamente nuevo para manejar las máquinas de señalización vial con mayor comodidad, basado en el sistema de bus RMCD-CAN. El sistema de configuración variable ofrece una amplia gama de aplicaciones.

## Cono guía 320 mm

Número de artículo: TEM-12303-320 ZR

PVC, 320 mm, 0,64 kg  
lámina retrorreflectante  
Clase RA 2

