

# Máquina de marcação de estradas sem ar U12

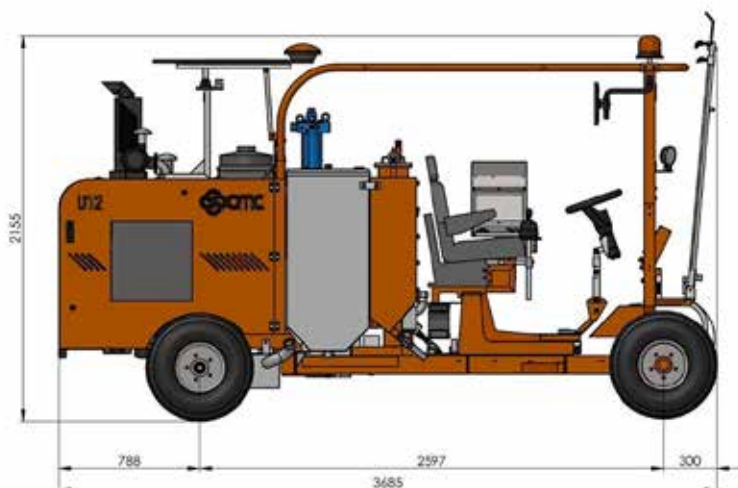
Número do artigo:  
CMC-U12-AR-500-EU

Comprimento:  
369 cm

Largura:  
140 cm

Altura:  
216 cm

Criado em 3/16/2024



## Descrição do produto

Máquina de marcação rodoviária automotora para trabalhos em que uma grande capacidade de pintura, um elevado desempenho de marcação e estabilidade devem ser garantidos com uma máquina compacta de 4 rodas.

### Motor a gasolina:

- Potência 37 CV
- Luzes, indicadores e luz intermitente geral

### Acionamento hidráulico com:

- 2 motores diretamente acoplados às rodas traseiras, travões de tambor,
- Comando por alavanca para a frente, marcha-atrás e neutro - Bomba de caudal variável

### Depósito de cor

- 400 litros

### Depósito de pressão para esferas de vidro reflectoras

- 200 litros de capacidade

# Descrição do produto

## Bomba Airless

33 litros/min

## RMCD - Dispositivo de Controlo de Marcação Rodoviária

Provavelmente o sistema mais fácil de operar para marcação de estradas!

Com ecrã a cores de alta resolução e o exclusivo RMCD-Drive!

Veja os nossos vídeos no YouTube e a ligação para o sítio Web do RMCD.

## Posição do assento

- ajustável, ao centro, à esquerda, à direita

## Cobertura solar

## Airspray - cores muito sólidas

Depósito de pressão para tinta com uma capacidade de 270 litros

Compressor 827 l/min

## Pistolas de pintura e de esferas:

2 pistolas automáticas de tinta e de esferas de vidro

# Peças de substituição



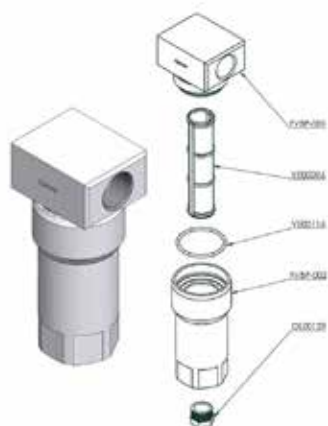
## Bico airless para marcações de superfície 219

Número do artigo: CMC-200-219



## Bico airless para marcações de linha 319

Número do artigo: CMC-202-319



## Filtro a cores de baixa pressão FVBP

Número do artigo: CMC-FVBP

Filtro de cor de baixa pressão em alumínio adequado para máquinas de marcação CMC.



## Cilindro pneumático para unidade de marcação

Número do artigo: CMC-GD05

adequado para máquina de marcação CMC

# Peças de substituição

Kein Bild verfügbar!

Bitte beachten Sie die Dokumente unter Downloads / Pdf Docs

No picture available!

Please have a look for the documents you will find under Downloads / Pdf Docs

## Colocar o pedal da parte interior - sem carcaça

Número do artigo: CMC-KIT00014



## Bomba Airless CMC P20

Número do artigo: CMC-P20

Adequado para a bomba airless P20 da CMC.



## Pedal para acionar as pistolas automáticas

Número do artigo: CMC-PEDEL



## Regulador de pressão de 1/4 polegada para sistema de cor ou pressão

Número do artigo: CMC-PN00064

Para comutar da função de retrolavagem para a função de marcação.

# Peças de substituição



## Filtro de cor de alta pressão 60 mesh

Número do artigo: CMC-VE00062

Adequado para a máquina de marcação CMC

Comprimento: 145 mm  
diâmetro 25 mm

---



## Filtro colorido de alta pressão 30 mesh

Número do artigo: CMC-VE00110

adequado para a máquina de marcação CMC

Comprimento: 145 mm  
Diâmetro: 25 mm

---



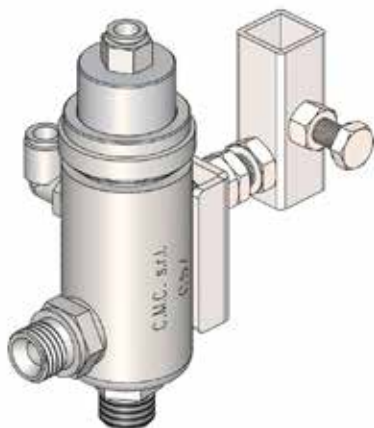
## Bico airless para marcações de superfície 219

Número do artigo: CMC-200-219



## Bico airless para marcações de linha 319

Número do artigo: CMC-202-319



## Pistola sem ar automática C57

Número do artigo: CMC-C57

Pistola airless automática C57

A pistola abre e fecha por meio de um comando pneumático.



## Sistema de esferas de vidro com agitador de esferas de vidro cônico

Número do artigo: CMC-DISPERLAR30-CON

Sistema de dispersão de pérolas de vidro por gravidade com sistema de saída especial.

Este sistema evita que as pérolas de vidro reflexivas sejam sopradas através do avental, reduzindo assim a quantidade de material utilizado.





## Linha Gap Automat C8000

Número do artigo: CMC-EL00032

Máquina de intervalo de linha C8000:

Máquina de controlo de linha CMC para máquinas de marcação CMC.

Observe também os produtos da RMCD - Road Marking Control Device.



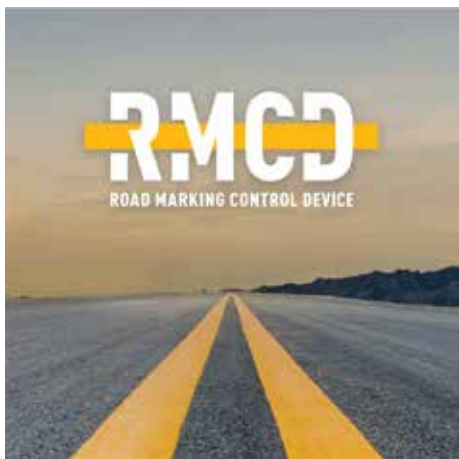
## Máquina automática com medição do curso da bomba C9000

Número do artigo: CMC-EL00039

C9000 - Máquina automática de linhas de marcação

Autómato de linha CMC com medição do curso da bomba para máquinas de marcação CMC.

Tenha também em atenção os produtos da RMCD - Road Marking Control Device.



## Norma RMCD

Número do artigo: RMCD-STD

Com o RMCD-Dispositivo de Controlo de Marcação Rodoviária STANDARD, desenvolvemos um sistema completamente novo para operar máquinas de marcação rodoviária com maior comodidade, baseado no sistema de bus RMCD-CAN. O sistema, de configuração variável, oferece uma vasta gama de aplicações.

## Cone guia 320 mm

Número do artigo: TEM-12303-320 ZR

PVC, 320 mm, 0,64 kg  
película retrorreflectora  
Classe RA 2

