

# U12 Безвъздушна машина за пътна маркировка

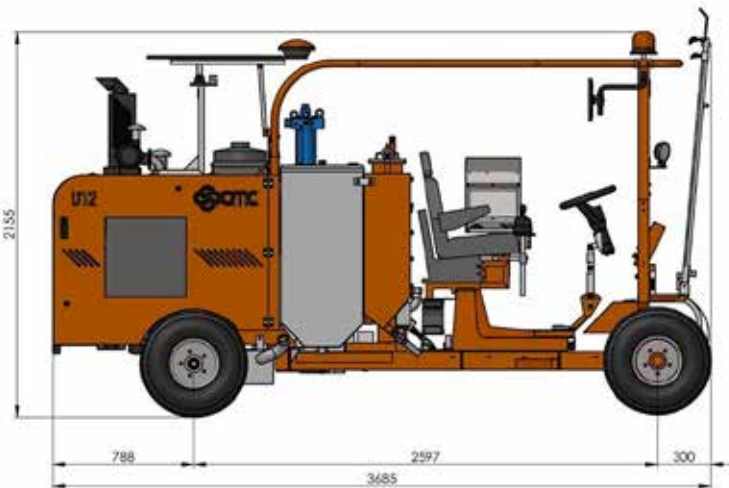
Номер на артикула:  
CMC-U12-AR-500-EU

Дължина:  
369 cm

Ширина:  
140 cm

Височина:  
216 cm

Създадена 3/16/2024



## Описание

Самоходна машина за пътна маркировка за работа, при която трябва да се гарантира много голям капацитет за боядисване, висока производителност на маркировката и стабилност с компактна машина с 4 колела.

### Бензинов двигател:

- Мощност 37 к.с.
- Светлини, индикатори и мигаща светлина

### Хидравлично задвижване с:

- 2 мотора, директно свързани със задните колела, барабанни спирачки,
- управление с лостче напред, назад и неутрално -Помпа с променлив дебит

### Цветен резервоар

- 400 литра

### Резервоар под налягане за отразяващи стъклени перли

- 200 литра

# Описание

## Безвъздушна помпа

33 литра/мин

## RMCD - устройство за контрол на пътната маркировка

Вероятно най-лесната за експлоатация система за пътна маркировка!

С цветен дисплей с висока разделителна способност и уникалната система RMCD-Drive!

Вижте нашите видеоклипове в YouTube и връзката към уебсайта на RMCD.

## Позиция на седалката

- Регулируема, в средата, вляво, вдясно

## Слънцезащитен сенник

## Airspray - висококачествени плътни цветове

Резервоар под налягане за боя с вместимост 270 литра

Компресор 827 л/мин

## Пистолети за боядисване и пистолети за перли:

2 автоматични пистолета за боя и стъклени перли

## Резервни части



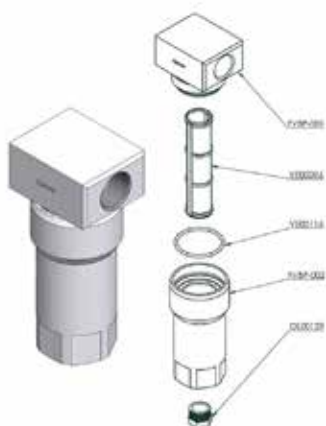
### Безвъздушна дюза за маркиране на повърхности 219

Номер на артикула: CMC-200-219



### Безвъздушна дюза за маркиране на линии 319

Номер на артикула: CMC-202-319



### Цветен филтър с ниско налягане FVBP

Номер на артикула: CMC-FVBP

Цветен филтър с ниско налягане, изработен от алуминий, подходящ за маркиращи машини CMC.



### Пневматичен цилиндър за устройството за маркиране

Номер на артикула: CMC-GD05

подходящ за CMC маркираща машина

## Резервни части



### Помпа за безвъздушно почистване СМС Р20

Номер на артикула: СМС-Р20

Подходящ за безвъздушна помпа СМС Р20.



### Крачен педал за задействане на автоматични пистолети

Номер на артикула: СМС-PEDEL



### Регулатор на налягането 1/4 инча за цветна система или система под налягане

Номер на артикула: СМС-PN00064

За превключване от функцията за обратно промиване към функцията за маркиране.



### Цветен филтър под високо налягане 60 mesh

Номер на артикула: СМС-VE00062

подходящ за СМС маркираща машина

Дължина: 145 мм  
диаметър 25 мм



### Цветен филтър под високо налягане 30 окото

Номер на артикула: СМС-VE00110

подходящ за СМС маркираща машина

Дължина: 145 мм

Диаметър: 25 мм

---

## Акcesoари/разширения



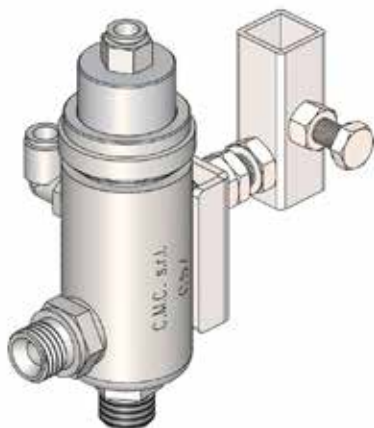
### Безвъздушна дюза за маркиране на повърхности 219

Номер на артикула: CMC-200-219



### Безвъздушна дюза за маркиране на линии 319

Номер на артикула: CMC-202-319



### Автоматичен пистолет за безвъздушно използване C57

Номер на артикула: CMC-C57

Автоматичен пистолет за безвъздушно използване C57  
Пистолетът се отваря и затваря с помощта на пневматично управление.



### Система за стъклени мъниста с коничен стъклен шейкър за мъниста

Номер на артикула: CMC-DISPERLAR30-CON

Система за гравитационно разпръскване на стъклени топчета със специална система за изпускане.

Това предотвратява издухването на рефлексните стъклени топчета през престилката и по този начин намалява количеството на използвания материал.



# Акcesoари/разширения



## Line-Gap-Automat C8000

Номер на артикула: CMC-EL00032

**C8000 Line Gap Machine:**

CMC Line Gap Machine за маркиращи машини CMC.

Обърнете внимание и на продуктите от RMCD - устройство за контрол на пътната маркировка.



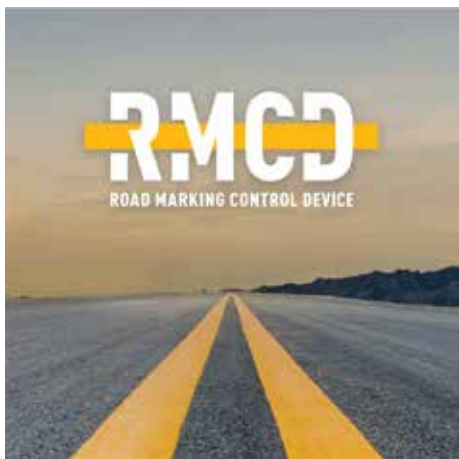
## Автоматична линия с измерване на хода на помпата C9000

Номер на артикула: CMC-EL00039

**C9000 - Автоматична машина за разминаване на линии**

CMC автомат за разминаване на линии с измерване на хода на помпата за маркиращи машини CMC.

Моля, обърнете внимание и на продуктите на RMCD - устройство за контрол на пътната маркировка.



## Стандарт RMCD

Номер на артикула: RMCD-STD

С RMCD-Road Marking Control Device STANDARD разработихме напълно нова система за по-удобно управление на машини за пътна маркировка, базирана на шинната система RMCD-CAN. Системата, която може да се конфигурира по различен начин, предлага широк спектър от приложения.

## Водещ конус 320 mm

Номер на артикула: TEM-12303-320 ZR

PVC, 320 мм, 0,64 кг

светлоотразително фолио

Клас RA 2

