

U12 Безповітряна машина для нанесення дорожньої розмітки

Артикул:

CMC-U12-AR-500-EU

Довжина:

369 cm

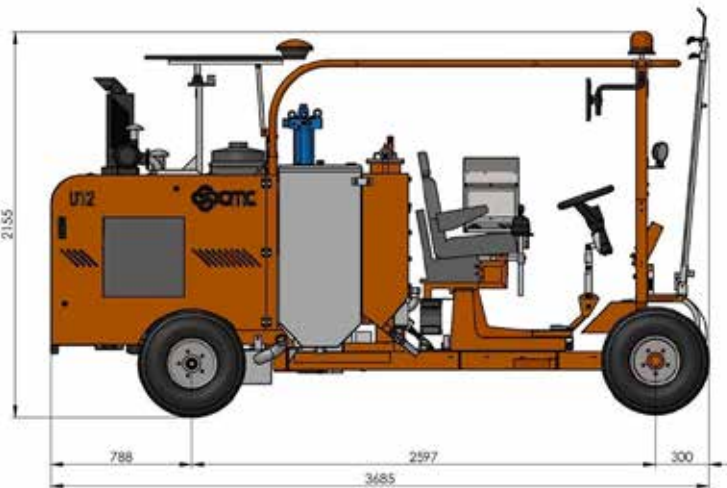
Ширина:

140 cm

Висота:

216 cm

Створено 3/16/2024



Опис

Самохідна машина для нанесення дорожньої розмітки для робіт, де необхідно гарантувати дуже велику продуктивність фарби, високу якість нанесення і стійкість за допомогою компактної 4-колісної машини на гусеничному ході.

Бензиновий двигун:

- Потужність 37 к.с.
- Ліхтарі, індикатори та круговий проблисковий маячок

Гідравлічний привід з:

- 2 двигуни, безпосередньо з'єднані з задніми колесами, барабанні гальма,
- Перемикач переднього, заднього ходу та нейтралі - Насос зі змінною подачею

Кольоровий бак

- 400 літрів

Напірний бак для світловідбивних скляних кульок

- Ємність 200 літрів

Опис

Безповітряний насос

33 л/хв

RMCD - Пристрій керування дорожньою розміткою

Мабуть, найпростіша в експлуатації система для нанесення дорожньої розмітки!

З кольоровим дисплеєм високої роздільної здатності та унікальним приводом RMCD-Drive!

Дивіться наші відео на YouTube та посилання на веб-сайт RMCD.

Положення сидіння

- регульоване, по центру, зліва, справа

Сонцезахисний козирок

Аерозольне розпилення - високостійкі фарби

Напірний бак для фарби ємністю 270 літрів

Компресор 827 л/хв

Фарбопульти та пістолети для бісеру:

2 автоматичні пістолети для фарби та скляних кульок



Безповітряна насадка для маркування поверхні 219

Артикул: СМС-200-219

Насадка Tritech для поверхонь

Кут розпилення: 20 °

Отвір: 0,019 "

колір: бірюзовий

Модель: Т93R

Для маркування зон, символів тощо.



Безповітряна насадка для розмітки ліній 319

Артикул: СМС-202-319

Безповітряна насадка Tritech для ліній

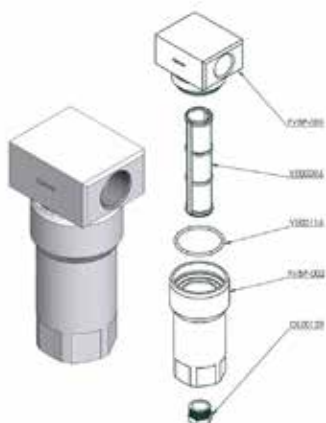
кут розпилення: 30 °

Отвір: 0,019 "

колір: жовтий

Модель: Т93R

Для маркування гострих ліній.



Кольоровий фільтр низького тиску FVBP

Артикул: СМС-FVBP

Алюмінієвий кольоровий фільтр низького тиску для маркувальних машин СМС.

Запасні частини



Пневматичний циліндр для блоку маркування

Артикул: CMC-GD05

підходить для маркувальної машини CMC

Kein Bild verfügbar!

Bitte beachten Sie die Dokumente unter Downloads / Pdf Docs

No picture available!

Please have a look for the documents you will find under Downloads / Pdf Docs

Комплект внутрішньої частини педалі - без корпусу

Артикул: CMC-KIT00014

Комплект внутрішньої частини педалі - без корпусу



Безповітряний насос CMC P20

Артикул: CMC-P20

Підходить для безповітряного насоса CMC P20.



Ножна педаль для запуску автоматичних пістолетів

Артикул: CMC-PEDEL

Педаль автоматичного керування пістолетом - в комплекті



Регулятор тиску 1/4 дюйма для кольорової або напірної системи

Артикул: СМС-PN00064

Для перемикання з функції зворотного промивання на функцію маркування.



Кольоровий фільтр високого тиску 60 сіток

Артикул: СМС-VE00062

підходить для маркувальної машини СМС

Довжина: 145 мм
діаметр 25 мм



Кольоровий фільтр високого тиску 30 сіток

Артикул: СМС-VE00110

підходить для маркувальної машини СМС

Довжина: 145 мм
Діаметр 25 мм



Безповітряна насадка для маркування поверхні 219

Артикул: СМС-200-219

Насадка Tritech для поверхонь

Кут розпилення: 20 °

Отвір: 0,019 "

колір: бірюзовий

Модель: T93R

Для маркування зон, символів тощо.



Безповітряна насадка для розмітки ліній 319

Артикул: СМС-202-319

Безповітряна насадка Tritech для ліній

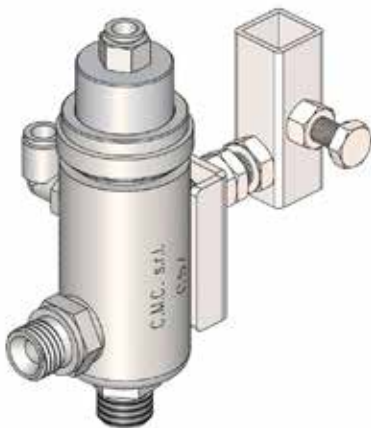
кут розпилення: 30 °

Отвір: 0,019 "

колір: жовтий

Модель: T93R

Для маркування гострих ліній.



Автоматичний безповітряний пістолет С57

Артикул: СМС-С57

Автоматичний безповітряний пістолет С57

Пістолет відкривається і закривається за допомогою пневматичного управління.



Система з конічним шейкером для скляного бісеру з конічним шейкером для скляного бісеру

Артикул: CMC-DISPERLAR30-CON

Гравітаційна система розсіювання скляних кульок зі спеціальною випускною системою.

Це запобігає здуванню рефлекторних скляних кульок через фартух і, таким чином, зменшує кількість використовуваного матеріалу.



Верстат для обробки лінійних зазорів C8000

Артикул: CMC-EL00032

C8000 машина для лінійних зазорів:

Машина для нанесення розмітки CMC для машин для нанесення розмітки CMC.

Також зверніть увагу на продукцію RMCD - Пристрій контролю дорожньої розмітки.



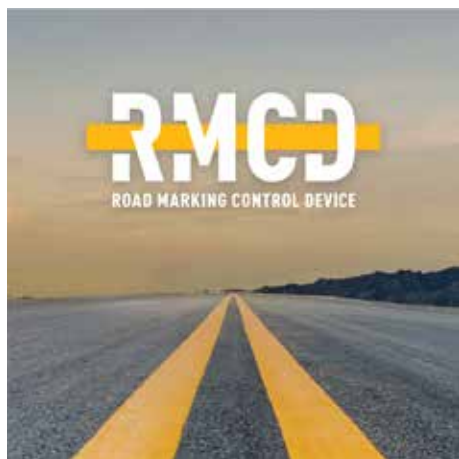
Автоматичний лінійний зазор з вимірюванням ходу насоса C9000

Артикул: CMC-EL00039

C9000 - Автоматична машина для вимірювання міжрядкового зазору

Автоматичний пристрій для вимірювання міжрядкового інтервалу CMC з вимірюванням ходу насоса для розмічальних машин CMC.

Також зверніть увагу на продукцію RMCD - Пристрій контролю дорожньої розмітки.



Стандарт RMCD

Артикул: RMCD-STD

З пристроєм керування дорожньою розміткою RMCD-Road Marking Control Device STANDARD ми розробили абсолютно нову систему для керування машинами для нанесення дорожньої розмітки з більшою зручністю, засновану на шині RMCD-CAN. Система з можливістю змінної конфігурації пропонує широкий спектр застосувань.

Направляючий конус 320 мм

Артикул: TEM-12303-320 ZR

ПВХ, 320 мм, 0,64 кг
світловідбиваюча плівка
Клас RA 2

