

# U10 airless tiemerkitäkone

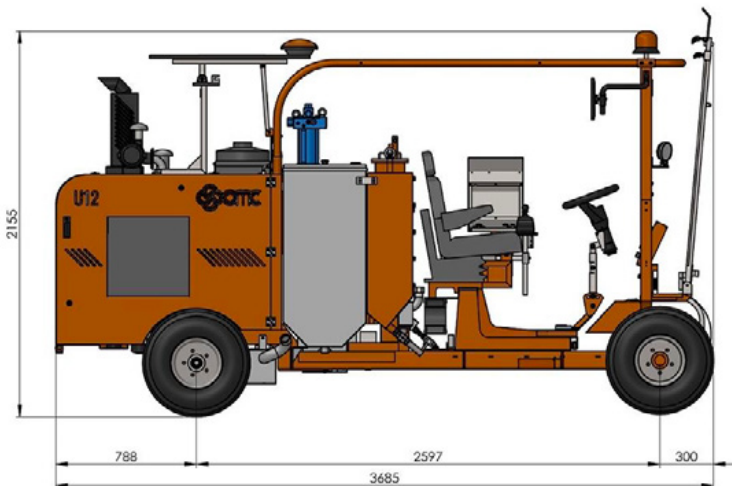
Tuotenumero:  
CMC-U10-AR-270

Pituus:  
313 cm

Leveys:  
125 cm

Korkeus:  
219 cm

Luotu 17.03.2024



## Kuvaus

Itseliikkuva tiemerkitäkone töihin, joissa on taattava erittäin suuri maalauskapasiteetti, korkea merkintätulos ja vakaus pienikokoisella nelipyöräisellä ajokoneella.

### Bensiinimoottori:

- Teho 37 hv
- Valot, merkkivalot ja vilkkuva yleisvalo.

### Hydraulinen voimansiirto:

- 2 moottoria suoraan takapyöriin kytkettynä, rumpujarrut,
- keppisäätö eteenpäin, taaksepäin ja tyhjäkäynti -vaihteleva pumppu.

### Värisäiliö

- 270 litraa

### Painesäiliö heijastavia lasihelmiä varten

- Tilavuus 100 litraa

### Airless-pumppu

# Kuvaus

16,5 litraa/min

## RMCD - Tiemerkintöjen ohjauslaite

Todennäköisesti helppokäyttöisin tiemerkintäjärjestelmä!

Korkearesoluutiosisella värinäytöllä ja ainutlaatuisella RMCD-Drive!

Katso YouTube-videot ja linkki RMCD:n verkkosivuille.

## Istuimen asento

- säädettävä, keskellä, vasemmalla, oikealla

## Aurinkokatos

## Airspray - erittäin vankat värit

Painesäiliö maalia varten, jonka tilavuus on 270 litraa.

Kompressori 827 l/min

## Maali- ja helmipistoolit:

2 automaattista maali- ja lasihelmipistoolia



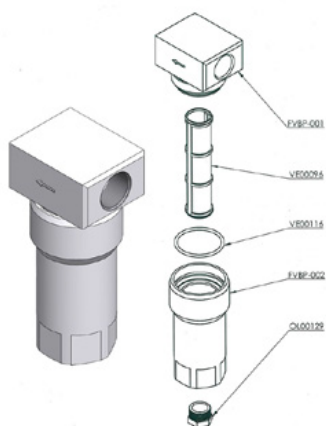
## Airless-suutin pintamerkintöjä varten 219

Tuotenumero: CMC-200-219



## Ilmaton suutin viivamerkintää varten 319

Tuotenumero: CMC-202-319



## Matalapaineinen värisuodatin FVBP

Tuotenumero: CMC-FVBP

Alumiinista valmistettu matalapainevärisuodatin, joka sopii CMC-merkintäkoneisiin.



## Pneumaattinen sylinteri merkin- täyksikköä varten

Tuotenumero: CMC-GD05

sopii CMC-merkintäkoneeseen

Kein Bild verfügbar!

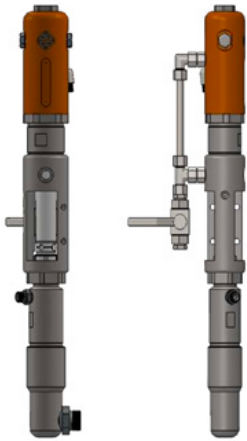
Bitte beachten Sie die Dokumente unter Downloads / Pdf Docs

No picture available!

Please have a look for the documents you will find under Downloads / Pdf Docs

## Aseta sisäosa jalkapolkimelle - ilman koteloa

Tuotenumero: CMC-KIT00014



## CMC P20 Airless-pumppu

Tuotenumero: CMC-P20

Sopii CMC:n ilmattomaan pumppuun P20.



## Jalkapoljin automaattiseiden laukaisua varten

Tuotenumero: CMC-PEDEL



## Paineensäädin 1/4 tuumaa väri- tai painejärjestelmää varten

Tuotenumero: CMC-PN00064

Vaihdetaan takaisinsuihkutoiminnosta merkintätoimintoon.



## Korkeapaineinen värisuodatin 60 mesh

Tuotenumero: CMC-VE00062  
sopii CMC-merkintäkoneeseen

Pituus: pituus: 145 mm  
halkaisija 25 mm

---



## Korkeapaineinen värisuodatin 30 mesh

Tuotenumero: CMC-VE00110  
sopii CMC-merkintäkoneeseen

Pituus: pituus: 145 mm  
Halkaisija: 25 mm

---

# Lisävarusteet/laajennukset



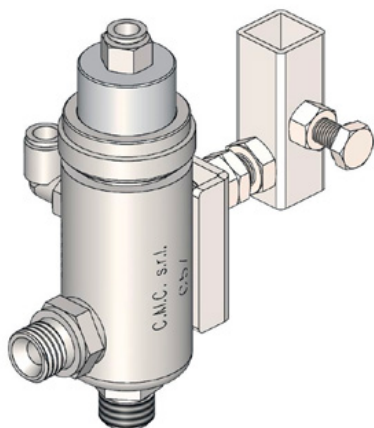
## Airless-suutin pintamerkintöjä varten 219

Tuotenumero: CMC-200-219



## Ilmaton suutin viivamerkintää varten 319

Tuotenumero: CMC-202-319

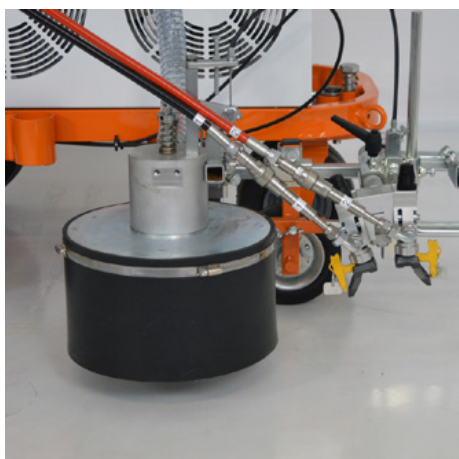


## Automaattinen ilmaton pistooli C57

Tuotenumero: CMC-C57

C57 automaattinen ilmaton pistooli

Pistooli avautuu ja sulkeutuu pneumaattisella ohjauksella.



## Lasihelmijärjestelmä, jossa on kartiomainen lasihelmisekoitin

Tuotenumero: CMC-DISPERLAR30-CON

Painovoimainen lasihelmien hajotusjärjestelmä, jossa on erityinen ulostulojärjestelmä.

Tämä estää heijastinlasihelmiä puhaltamasta pois esiliinan läpi ja vähentää näin käytetyn materiaalin määrää.

# Lisävarusteet/laajennukset



## Line-Gap-automatiikka C8000

Tuotenumero: CMC-EL00032

**C8000 Line Gap Machine:**

CMC Line Gap Machine CMC-merkintäkoneisiin.

Huomioi myös RMCD - Road Marking Control Device -tuotteet.



## Riviväliautomatiikka pumpun iskunmittauksella C9000

Tuotenumero: CMC-EL00039

**C9000 - Automaattinen riviväliä leikkaava kone**

CMC-viivaväliautomatiikka, jossa on pumpun iskunmittaus CMC-merkintäkoneisiin.

Huomioi myös RMCD - Road Marking Control Device -tuotteet.



## RMCD-standardi

Tuotenumero: RMCD-STD

RMCD-Road Marking Control Device STANDARD -laitteella olemme kehittäneet täysin uuden, RMCD-CAN-väyläjärjestelmään perustuvan järjestelmän, jonka avulla tiemerkitäkoneita voidaan käyttää entistä helpommin. Vaihtelevasti konfiguroitavissa oleva järjestelmä tarjoaa laajan valikoiman sovelluksia.

## Ohjauskartio 320 mm

Tuotenumero: TEM-12303-320 ZR

PVC, 320 mm, 0,64 kg

heijastava kalvo

Luokka RA 2

