

U10 õhuta teekattemärgistusmasin

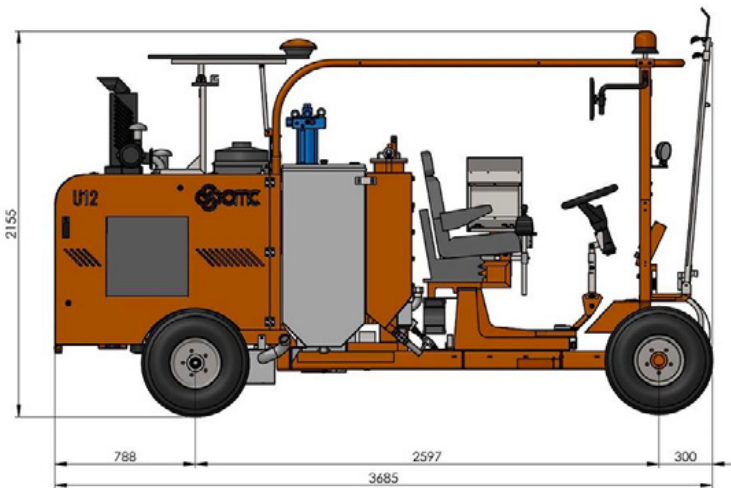
Artikli number:
CMC-U10-AR-270

Pikkus:
313 cm

Laius:
125 cm

Kõrgus:
219 cm

Loodud 17.03.2024



Kirjeldus

Iseliikuv sõidetav teekattemärgistusmasin töödeks, kus kompakitse 4-rattalise sõidutava masinaga tuleb tagada väga suur värvimaht, kõrge märgistusjõudlus ja stabiilsus.

Bensiinimootor:

- Võimsus 37 hj
- Tuled, vilkurid ja kõikjal vilkuv tuli

Hüdrauliline ajam koos:

- 2 mootorit, mis on otse ühendatud tagaratastega, trummelpidurid,
- Juhtkangiga juhtimine ettepoole, tagurpidi ja neutraalasendisse -Vahelduvvoolupump.

Värviline paak

- 270 liitrit

Survepaak helkurklaasihelmete jaoks

- 100 liitri mahutavus

Õhuta pump

Kirjeldus

16,5 liitrit/min

RMCD - teekattemärgistuse kontrollseade

Tõenäoliselt kõige lihtsamini kasutatav süsteem teede märgistamiseks!
Kõrgresolutsioonilise värvinäidiku ja unikaalse RMCD-Drive!

Vaata meie YouTube-vidEOSid ja linki RMCD veebilehele.

Istme asend

- reguleeritav, keskel, vasakul, paremal

Päikesekate

Airspray - kõrgtugevad värvid

Survepaak värvi jaoks mahutavusega 270 liitrit
Kompressor 827 l/min

Värvi- ja helmepüstolid:

2 automaatset värvi- ja klaashelmepüstolit



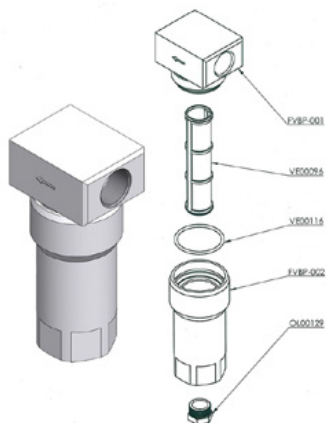
Õhuta pihusti pinnamärgistuse jaoks 219

Artikli number: CMC-200-219



Õhuta pihusti joonte märgistamiseks 319

Artikli number: CMC-202-319



Madalsurve värvifilter FVBP

Artikli number: CMC-FVBP

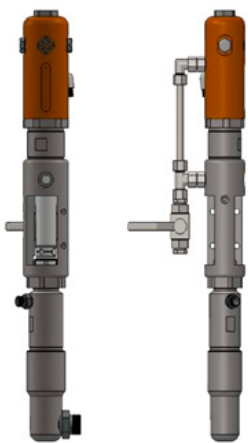
Alumiiniumist valmistatud madalrõhufilter, mis sobib CMC-märgistusmasinatele.



Pneumaatiline silinder märgis- tusseadme jaoks

Artikli number: CMC-GD05

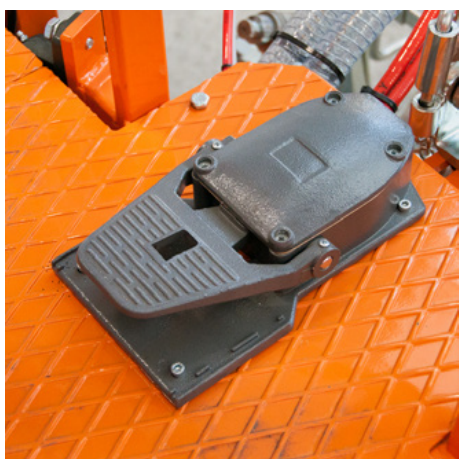
sobib CMC-märgistusmasinale



CMC P20 Airless pump

Artikli number: CMC-P20

Sobib CMC airless-pumbale P20.



Jalgpedaal automaatpüsside käivitamiseks

Artikli number: CMC-PEDEL



Rõhuregulaator 1/4 tolli värvi- või survesüsteemi jaoks

Artikli number: CMC-PN00064

Tagasipesufunktsioonilt märgistusfunktsioonile ümberlülitamiseks.



Kõrgsurvevärvifilter 60 võrgusilma

Artikli number: CMC-VE00062

Sobib CMC-märgistusmasinale

Pikkus: 145 mm
läbimõõt 25 mm



Kõrgsurvevärvifilter 30 võrgusilma

Artikli number: CMC-VE00110

sobib CMC-märgistusmasinale

Pikkus: 145 mm

Läbimõõt: 25 mm



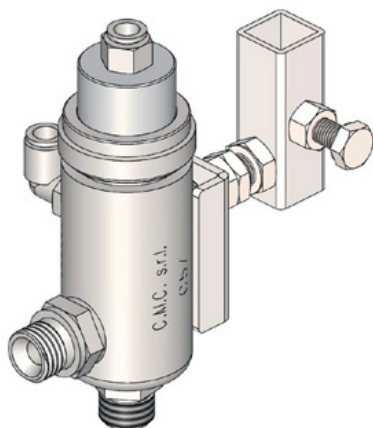
Õhuta pihusti pinnamärgistuse jaoks 219

Artikli number: CMC-200-219



Õhuta pihusti joonte märgistamiseks 319

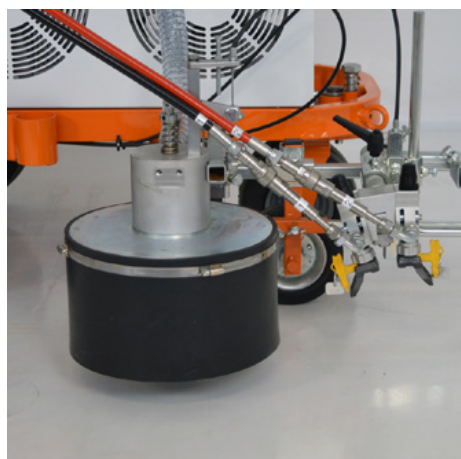
Artikli number: CMC-202-319



Automaatne õhuvaba püstol C57

Artikli number: CMC-C57

C57 automaatne õhuvaba püstol
Püstol avaneb ja sulgub pneumaatilise juhtimise abil.



Klaashelmesüsteem koos koonilise klaashelmeseguriga

Artikli number: CMC-DISPERLAR30-CON

Spetsiaalse väljalaskesüsteemiga gravitatsiooniline klaashelmestiku
hajutussüsteem.

See takistab refleksklaashelmete ärapuhumist läbi esillistu ja
vähendab seega kasutatava materjali hulka.



Line-Gap-Automaat C8000

Artikli number: CMC-EL00032

C8000 Line Gap Machine:

CMC Line Gap Machine CMC-märgistusmasinate jaoks.

Pange tähele ka tooteid RMCD - Road Marking Control Device.



Joonvaheautomaatika koos pumba löögi mõõtmisega C9000

Artikli number: CMC-EL00039

C9000 - Automaatne liinilõhe masin

CMC liinilõheautomaat koos pumba löögi mõõtmisega CMC märgistusmasinatele.

Pange tähele ka RMCD - Road Marking Control Device tooteid.



RMCD standard

Artikli number: RMCD-STD

RMCD-Road Marking Control Device STANDARDi abil oleme välja töötanud täiesti uue süsteemi, mis võimaldab teekattemärgistusmasinate kasutamist suurema mugavusega ja mis põhineb RMCD-CAN-bussisüsteemil. Mitmekülgset konfigureeritav süsteem pakub laias valikus rakendusi.

Juhtkoonus 320 mm

Artikli number: TEM-12303-320 ZR

PVC, 320 mm, 0,64 kg

helkurkile

Klass RA 2

