

Macchina per la segnaletica stradale airless U10

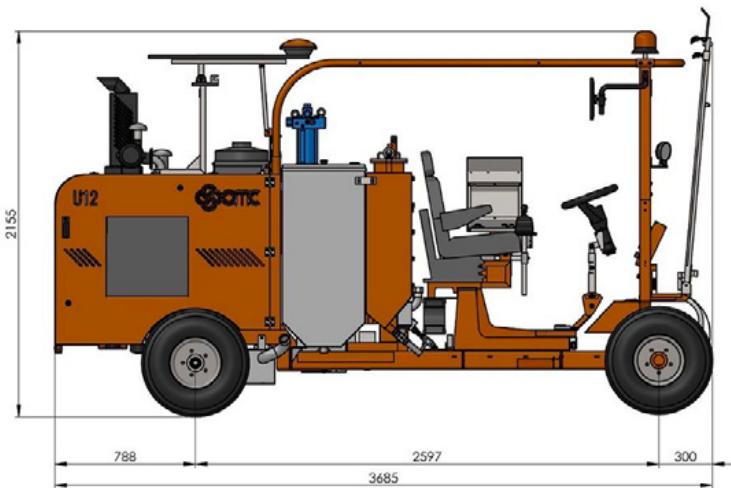
Numero articolo:
CMC-U10-AR-270

Lunghezza:
313 cm

Larghezza:
125 cm

Altezza:
219 cm

Creato il 17.03.2024



Descrizione del prodotto

Macchina semovente per la segnaletica stradale per i lavori in cui è necessario garantire una grande capacità di verniciatura, elevate prestazioni di marcatura e stabilità con una macchina semovente compatta a 4 ruote.

Motore a benzina:

- Potenza 37 CV
- Luci, indicatori di direzione e lampeggiante a tutto campo

Trasmissione idraulica con:

- 2 motori direttamente accoppiati alle ruote posteriori, freni a tamburo,
- Comando a bastone per marcia avanti, retromarcia e folle -Pompa a portata variabile

Serbatoio colore

- 270 litri

Serbatoio a pressione per perle di vetro riflettenti

- 100 litri di capacità

Descrizione del prodotto

Pompa airless

16,5 litri/min

RMCD - Dispositivo di controllo della segnaletica stradale

Probabilmente il sistema più facile da usare per la segnaletica orizzontale!

Con display a colori ad alta risoluzione e l'esclusivo RMCD-Drive!

Guardate i nostri video su YouTube e il link al sito web dell'RMCD.

Posizione del sedile

- regolabile, centrale, sinistra, destra

Tettuccio parasole

Airspray - colori ad alta solidità

Serbatoio a pressione per la vernice con capacità di 270 litri

Compressore 827 l/min

Pistole per vernice e perline:

2 pistole automatiche per vernice e perline di vetro



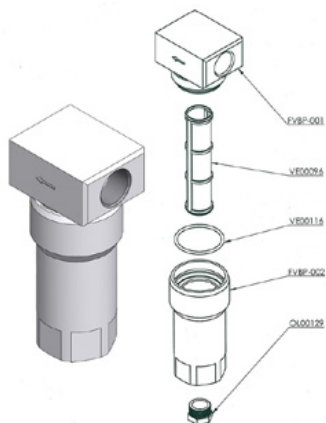
Ugello airless per marcature superficiali 219

Numero articolo: CMC-200-219



Ugello airless per marcature di linea 319

Numero articolo: CMC-202-319



Filtro colorato a bassa pressione FVBP

Numero articolo: CMC-FVBP

Filtro colorato a bassa pressione in alluminio adatto alle macchine di marcatura CMC.



Cilindro pneumatico per unità di marcatura

Numero articolo: CMC-GD05

adatto alla macchina di marcatura CMC

Pezzi di ricambio

Kein Bild verfügbar!

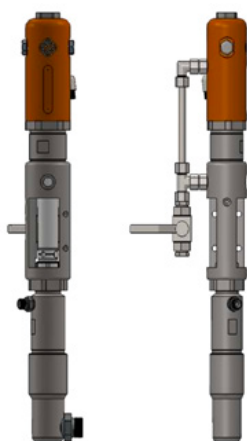
Bitte beachten Sie die Dokumente unter Downloads / Pdf Docs

No picture available!

Please have a look for the documents you will find under Downloads / Pdf Docs

Impostare il pedale del piede della parte interna - senza alloggiamento

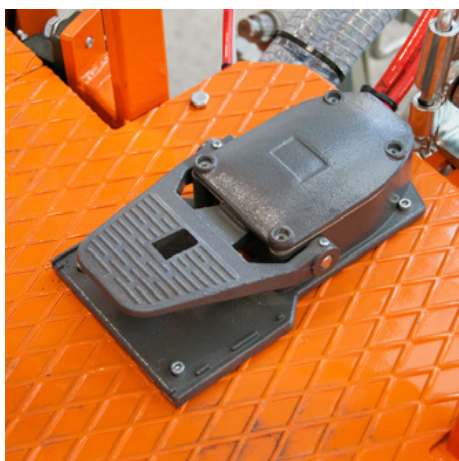
Numero articolo: CMC-KIT00014



Pompa airless CMC P20

Numero articolo: CMC-P20

Adatto alla pompa airless CMC P20.



Pedale a pedale per l'azionamento di pistole automatiche

Numero articolo: CMC-PEDEL



Regolatore di pressione da 1/4 di pollice per sistema a colori o a pressione

Numero articolo: CMC-PN00064

Per passare dalla funzione di controlavaggio alla funzione di marcatura.

Pezzi di ricambio



Filtro colorato ad alta pressione 60 mesh

Numero articolo: CMC-VE00062

adatto per la macchina di marcatura CMC

Lunghezza: 145 mm
diametro 25 mm



Filtro a colori ad alta pressione 30 mesh

Numero articolo: CMC-VE00110

adatto per la macchina di marcatura CMC

Lunghezza: 145 mm
Diametro: 25 mm



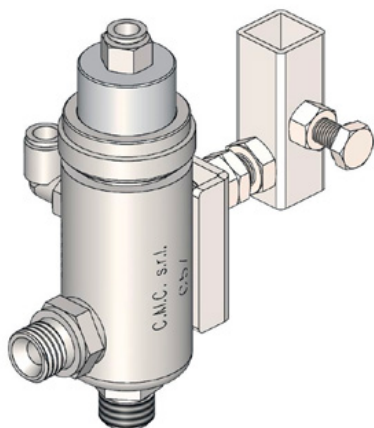
Ugello airless per marcature superficiali 219

Numero articolo: CMC-200-219



Ugello airless per marcature di linea 319

Numero articolo: CMC-202-319

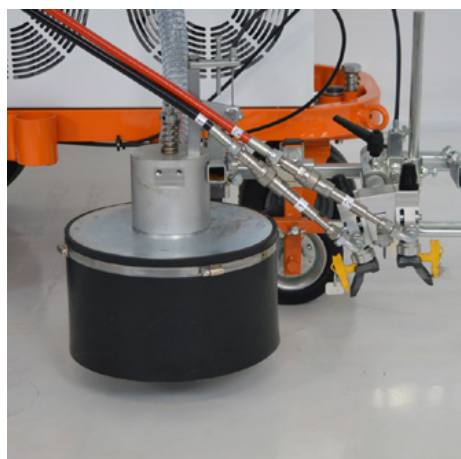


Pistola automatica airless C57

Numero articolo: CMC-C57

Pistola airless automatica C57

La pistola si apre e si chiude mediante un comando pneumatico.



Sistema di perline di vetro con scuotitore di perline di vetro conico

Numero articolo: CMC-DISPERLAR30-CON

Sistema di spargimento di perle di vetro a gravità con speciale sistema di uscita.

Questo sistema evita che le perle di vetro reflex soffino via attraverso il grembiule, riducendo così la quantità di materiale utilizzato.



Line Gap Automat C8000

Numero articolo: CMC-EL00032

Macchina per il salto di linea C8000:

Macchina per l'interlinea CMC per le macchine di marcatura CMC. Da notare anche i prodotti di RMCD - Road Marking Control Device.



Macchina automatica con misurazione della corsa della pompa C9000

Numero articolo: CMC-EL00039

C9000 - Macchina automatica line-gap

Macchina automatica line-gap CMC con misurazione della corsa della pompa per le macchine di marcatura CMC.

Si prega di notare anche i prodotti RMCD - Dispositivo di controllo della marcatura stradale.



Standard RMCD

Numero articolo: RMCD-STD

Con il dispositivo RMCD-Road Marking Control Device STANDARD, abbiamo sviluppato un sistema completamente nuovo per gestire le macchine per la segnaletica stradale con maggiore comodità, basato sul sistema bus RMCD-CAN. Il sistema, configurabile in modo variabile, offre un'ampia gamma di applicazioni.

Cono guida 320 mm

Numero articolo: TEM-12303-320 ZR

PVC, 320 mm, 0,64 kg
pellicola retroriflettente
Classe RA 2

