

# Stroj na bezvzduchové značenie ciest U10

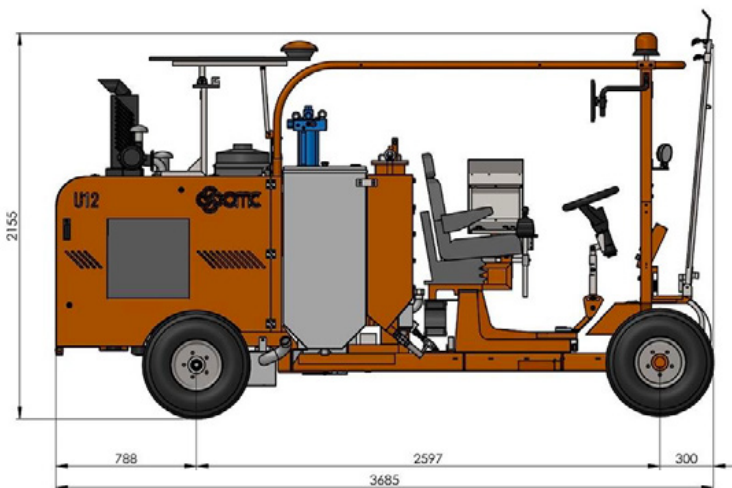
Číslo položky:  
CMC-U10-AR-270

Dĺžka:  
313 cm

Šírka:  
125 cm

Výška:  
219 cm

Vytvorené 17.03.2024



## Popis

Samohybný samohybný stroj na značenie ciest na práce, pri ktorých je potrebné zaručiť veľmi veľkú kapacitu farby, vysoký výkon značenia a stabilitu kompaktného samohybného stroja so 4 kolesami.

### Benzínový motor:

- Výkon 37 HP
- Svetlá, indikátory a celoplošné blikajúce svetlo

### Hydraulický pohon s:

- 2 motory priamo spojené so zadnými kolesami, bubnové brzdy,
- tyčové ovládanie vpred, vzad a neutrál -Periodické čerpadlo

### Farebná nádrž

- 270 litrov

### Tlaková nádrž na reflexné sklenené guľôčky

- Objem 100 litrov

### Bezvzduchové čerpadlo

# Popis

16,5 l/min

## RMCD - zariadenie na kontrolu dopravného značenia

Pravdepodobne najjednoduchšie použiteľný systém na označovanie ciest!

S farebným displejom s vysokým rozlíšením a jedinečným systémom RMCD-Drive!

Pozrite si naše videá na YouTube a odkaz na webovú stránku RMCD.

## Poloha sedadla

- Nastaviteľné, stredové, ľavé, pravé

## Slnečná strieška

## Airspray - vysoko pevné farby

Tlaková nádrž na farbu s objemom 270 litrov

Kompresor 827 l/min

## Pištole na farby a guľôčky:

2 automatické pištole na farbu a sklenené perličky

# Náhradné diely



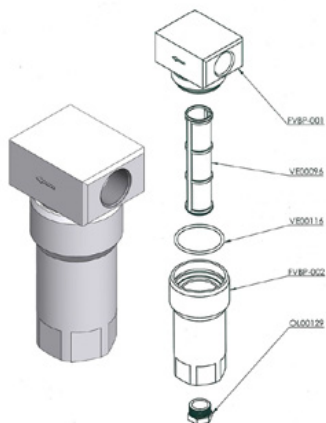
## Bezvzduchová tryska na povrchové značenie 219

Číslo položky: CMC-200-219



## Bezvzduchová tryska na značenie čiar 319

Číslo položky: CMC-202-319



## Nízkotlakový farebný filter FVBP

Číslo položky: CMC-FVBP

Nízkotlakový farebný filter z hliníka vhodný pre značkovacie stroje CMC.



## Pneumatický valec pre označovaciu jednotku

Číslo položky: CMC-GD05

vhodné pre značkovací stroj CMC

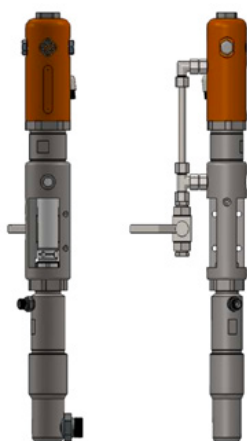
# Náhradné diely

Kein Bild verfügbar!

Bitte beachten Sie die Dokumente unter Downloads / Pdf Docs

No picture available!

Please have a look for the documents you will find under Downloads / Pdf Docs



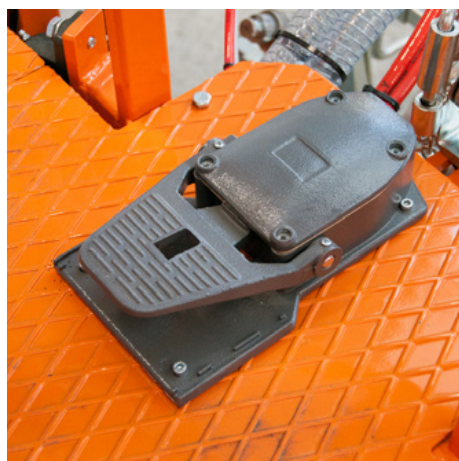
## Sada vnútornej časti nožného pedálu - bez puzdra

Číslo položky: CMC-KIT00014

## Bezvzduchové čerpadlo CMC P20

Číslo položky: CMC-P20

Vhodné pre bezvzduchové čerpadlo CMC P20.



## Nožný pedál na spúšťanie automatických zbraní

Číslo položky: CMC-PEDEL



## Regulátor tlaku 1/4 palca pre farebný alebo tlakový systém

Číslo položky: CMC-PN00064

Na prepnutie z funkcie spätného preplachovania na funkciu označovania.

# Náhradné diely



## Vysokotlakový farebný filter 60 ok

Číslo položky: CMC-VE00062

vhodné pre značkovací stroj CMC

Dĺžka: 145 mm

priemer 25 mm



## Vysokotlakový farebný filter s 30 okami

Číslo položky: CMC-VE00110

vhodné pre značkovací stroj CMC

Dĺžka: 145 mm

Priemer: 25 mm



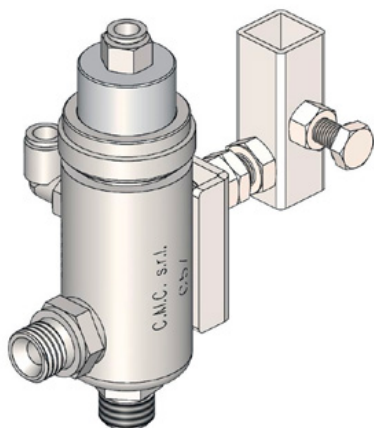
### Bezvzduchová tryska na povrchové značenie 219

Číslo položky: CMC-200-219



### Bezvzduchová tryska na značenie čiar 319

Číslo položky: CMC-202-319

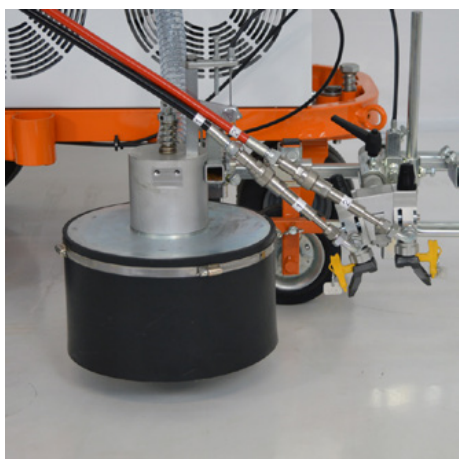


### Automatická bezvzduchová pištoľ C57

Číslo položky: CMC-C57

Automatická bezvzduchová pištoľ C57

Pištoľ sa otvára a zatvára pomocou pneumatického ovládania.



### Systém sklenených perličiek s kónickou šejkrou na sklenené perličky

Číslo položky: CMC-DISPERLAR30-CON

Gravitačný systém rozptylu sklenených guľičiek so špeciálnym výstupným systémom.

Ten zabraňuje odfukovaniu reflexných sklenených guľičiek cez zásteru a znižuje tak množstvo použitého materiálu.



## Line-Gap-Automat C8000

Číslo položky: CMC-EL00032

Stroj C8000 Line Gap:

CMC Line Gap Machine pre značkovacie stroje CMC.

Všimnite si aj výrobky od RMCD - Road Marking Control Device.



## Automatické meranie medzery medzi riadkami s meraním zdvihu čerpadla C9000

Číslo položky: CMC-EL00039

C9000 - Automatický stroj na úpravu medzier v riadkoch

CMC line-gap automat s meraním zdvihu čerpadla pre značkovacie stroje CMC.

Všimnite si tiež produkty RMCD - zariadenie na kontrolu cestného značenia.



## Štandard RMCD

Číslo položky: RMCD-STD

So zariadením RMCD-Road Marking Control Device STANDARD sme vyvinuli úplne nový systém na pohodlnejšiu obsluhu strojov na značenie ciest, založený na zbernicovom systéme RMCD-CAN. Variabilne konfigurovateľný systém ponúka široké možnosti

## Vodiaci kužeľ 320 mm

Číslo položky: TEM-12303-320 ZR

PVC, 320 mm, 0,64 kg  
retroreflexná fólia  
Trieda RA 2

