

# Bezvzduchový stroj na značení silnic U10

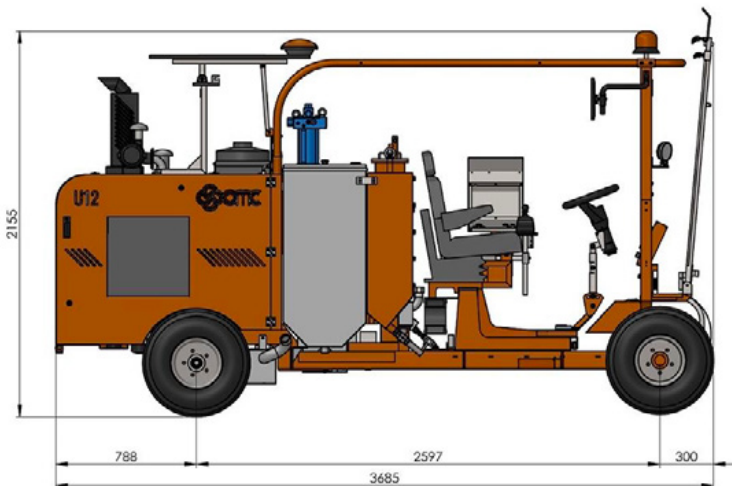
Číslo položky:  
CMC-U10-AR-270

Délka:  
313 cm

Wide:  
125 cm

Výška:  
219 cm

tvořeno 17.03.2024



## Popis

Samojízdný samojízdný stroj na značení silnic pro práce, kde je třeba zaručit velmi velkou kapacitu barvy, vysoký výkon značení a stabilitu kompaktního čtyřkolového samojízdného stroje.

### Benzínový motor:

- Výkon 37 HP
- Světla, ukazatele a celoplošné blikající světlo

### Hydraulický pohon s:

- 2 motory přímo spojenými se zadními koly, bubnové brzdy,
- ovládání páčkou vpřed, vzad a neutrál -Proměnné průtokové čerpadlo

### Barevná nádrž

- 270 litrů

### Tlaková nádrž na reflexní skleněné kuličky

- Objem 100 litrů

### Bezvzduchové čerpadlo

# Popis

16,5 l/min

## RMCD - zařízení pro kontrolu dopravního značení

Pravděpodobně nejjednodušší systém pro značení silnic!

S barevným displejem s vysokým rozlišením a jedinečným systémem RMCD-Drive!

Podívejte se na naše videa na YouTube a odkaz na webové stránky RMCD.

## Poloha sedadla

- Nastavitelné, uprostřed, vlevo, vpravo

## Sluneční stříška

## Airspray - vysoce pevné barvy

Tlaková nádrž na barvu o objemu 270 litrů

Kompresor 827 l/min

## Pistole na barvu a korálky:

2 automatické pistole na barvu a skleněné perličky

# Náhradní



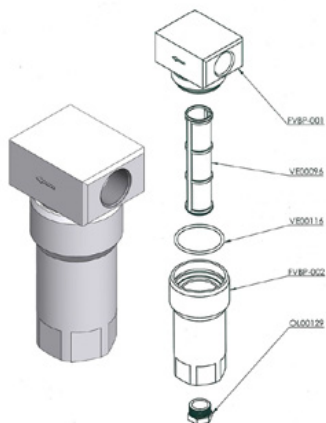
## Bezvzduchová tryska pro povrchové značení 219

Číslo položky: CMC-200-219



## Bezvzduchová tryska pro značení čar 319

Číslo položky: CMC-202-319



## Nízkotlaký barevný filtr FVBP

Číslo položky: CMC-FVBP

Nízkotlaký barevný filtr z hliníku vhodný pro značkovací stroje CMC.



## Pneumatický válec pro označovací jednotku

Číslo položky: CMC-GD05

vhodné pro značkovací stroj CMC

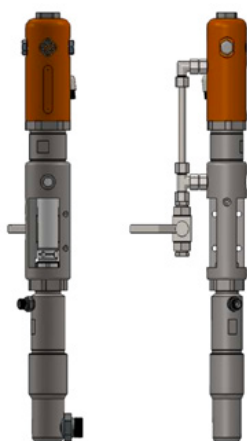
# Náhradní

Kein Bild verfügbar!

Bitte beachten Sie die Dokumente unter Downloads / Pdf Docs

No picture available!

Please have a look for the documents you will find under Downloads / Pdf Docs



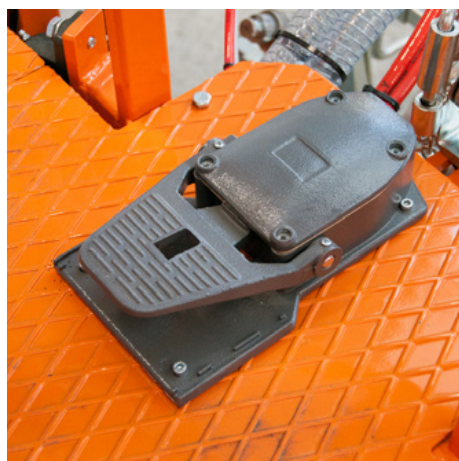
## Sada vnitřního dílu pedálu - bez pouzdra

Číslo položky: CMC-KIT00014

## Bezvzduchové čerpadlo CMC P20

Číslo položky: CMC-P20

Vhodné pro bezvzduchové čerpadlo CMC P20.



## Nožní pedál pro spouštění automatických zbraní

Číslo položky: CMC-PEDEL



## Regulátor tlaku 1/4 palce pro barevný nebo tlakový systém

Číslo položky: CMC-PN00064

Pro přepnutí z funkce zpětného praní na funkci značení.

# Náhradní



## Vysokotlaký barevný filtr 60 ok

Číslo položky: CMC-VE00062

vhodné pro značkovací stroj CMC

Délka: délka: 145 mm

průměr 25 mm



## Vysokotlaký barevný filtr 30 ok

Číslo položky: CMC-VE00110

vhodné pro značkovací stroj CMC

Délka: délka: 145 mm

Průměr: 25 mm





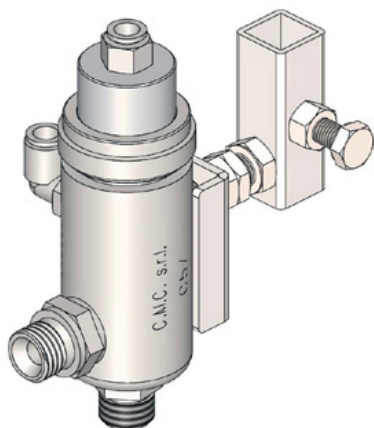
### Bezvzduchová tryska pro povrchové značení 219

Číslo položky: CMC-200-219



### Bezvzduchová tryska pro značení čar 319

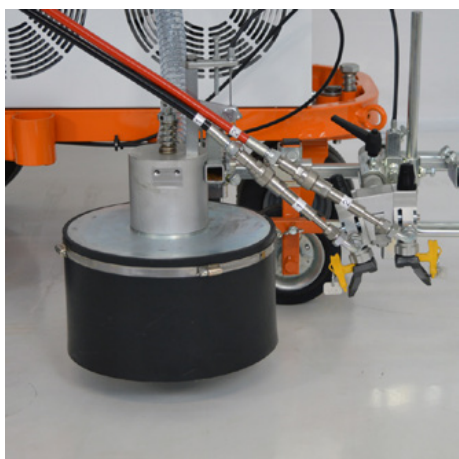
Číslo položky: CMC-202-319



### Automatická bezvzduchová pistole C57

Číslo položky: CMC-C57

Automatická bezvzduchová pistole C57  
Pistole se otevírá a zavírá pomocí pneumatického ovládání.



### Systém skleněných kuliček s kuželovou skleněnou šejkrou na kuličky

Číslo položky: CMC-DISPERLAR30-CON

Gravitační systém rozptylu skleněných kuliček se speciálním výstupním systémem.

Ten zabraňuje vyfukování reflexních skleněných kuliček skrz zástěru a snižuje tak množství použitého materiálu.



## Line-Gap-Automat C8000

Číslo položky: CMC-EL00032

**C8000 Line Gap Machine:**

CMC Line Gap Machine pro značkovací stroje CMC.

Všimněte si také výrobků od společnosti RMCD - Road Marking Control Device.



## Automatické měření mezery v potrubí s měřením zdvihu čerpadla C9000

Číslo položky: CMC-EL00039

**C9000 - Automatický stroj s mezerou mezi řádky**

CMC line-gap automat s měřením zdvihu čerpadla pro značkovací stroje CMC.

Všimněte si také produktů RMCD - zařízení pro kontrolu dopravního značení.



## Standard RMCD

Číslo položky: RMCD-STD

Se zařízením RMCD-Road Marking Control Device STANDARD jsme vyvinuli zcela nový systém pro pohodlnější ovládání strojů pro dopravní značení, založený na sběrníkovém systému RMCD-CAN. Variabilně konfigurovatelný systém nabízí širokou škálu aplikací.

## Vodicí kužel 320 mm

Číslo položky: TEM-12303-320 ZR

PVC, 320 mm, 0,64 kg  
retroreflexní fólie  
Třída RA 2

