

# U10 Airless Straßenmarkierungsmaschine

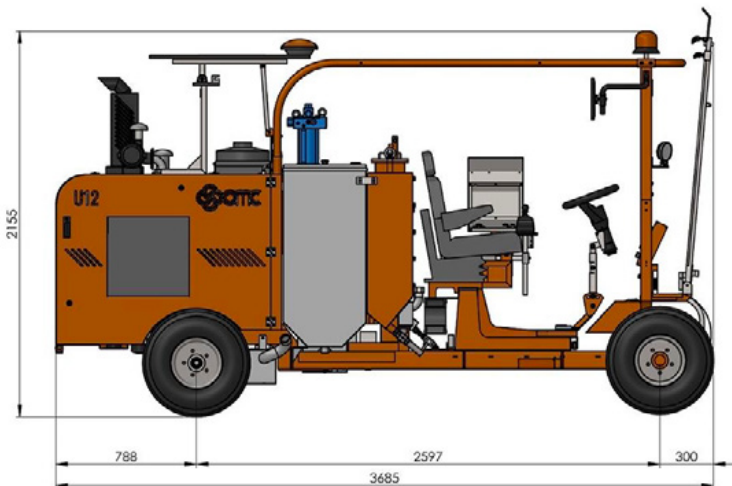
Artikelnummer:  
CMC-U10-AR-270

Länge:  
313 cm

Breite:  
125 cm

Höhe:  
219 cm

Erstellt am 19.03.2024



## Beschreibung

Selbstfahrende Aufsitz-Straßenmarkierungsmaschine für Arbeiten, bei welchen eine sehr große Farbkapazität, eine hohe Markierungsleistung und Stabilität mit einer kompakten 4-Rad-Aufsitzmaschine gewährleistet sein muss.

### Benzinmotor:

- Leistung 37 PS
- Leuchten, Blinker und Rundumblinklicht

### Hydraulischer Antrieb mit:

- 2 Motoren direkt an Hinterrädern gekoppelt, Trommelbremsen,
- Stick-Regler vorwärts, rückwärts und Neutral -Variable-Flow-Pumpe

### Farbtank

- 270 Liter

### Drucktank für Reflexglasperlen

- 100 Liter Inhalt

# Beschreibung

## Airlesspumpe

16,5 Liter/min

## RMCD - Road Marking Control Device

Das vermutlich am einfachsten zu bedienende System für die Straßenmarkierung!  
Mit hochauflösendem Farbdisplay und dem einzigartigen RMCD-Drive!

Beachten Sie unsere YouTube-Videos und den Link auf die Website von RMCD.

## Sitzposition

- verstellbar, Mitte, Links, Rechts

## Sonnendach

## Airspray - High-Solid-Farben

Drucktank für Farbe mit 270 Litern Inhalt  
Kompressor 827 l/min

## Farb- und Perletpistolen:

2 automatische Farb- und Glasperlenpistolen



## Airless Düse für Flächenmarkierungen 219

Artikelnummer: CMC-200-219

Tritech-Düse für Flächen

Spritzwinkel: 20 °

Bohrung: 0,019 "

Farbe: türkis

Modell: T93R

Für die Markierung von Flächen, Symbolen, usw.

---



## Airless Düse für Linienmarkierungen 319

Artikelnummer: CMC-202-319

Tritech-Airlessdüse für Linien

Spritzwinkel: 30 °

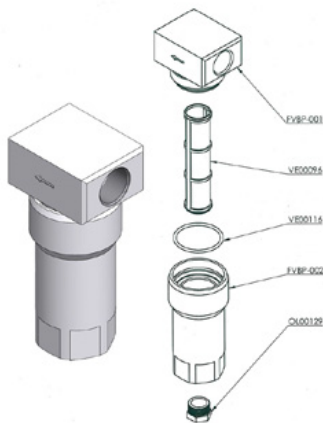
Bohrung: 0,019 "

Farbe: gelb

Modell: T93R

Für die Markierung von scharfen Linien.

---



## Niederdruck Farbfilter FVBP

Artikelnummer: CMC-FVBP

Niederdruck Farbfilter aus Aluminium passend zu CMC Markierungsmaschinen.

---



## Pneumatikzylinder für Markiereinheit

Artikelnummer: CMC-GD05

passend zu CMC Markierungsmaschine

Kein Bild verfügbar!

Bitte beachten Sie die Dokumente unter Downloads / Pdf Docs

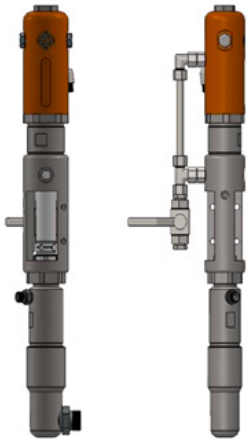
No picture available!

Please have a look for the documents you will find under Downloads / Pdf Docs

## Set Innenteil Fußpedal - ohne Gehäuse

Artikelnummer: CMC-KIT00014

Set Innenteil Fußpedal - ohne Gehäuse



## CMC P20 Airlesspumpe

Artikelnummer: CMC-P20

Passend zu CMC Airlesspumpe P20.



## Fußpedal zur Auslösung automatischer Pistolen

Artikelnummer: CMC-PEDEL

Pedal zur Kontrolle automatischer Pistolen - komplett



## Druckregler 1/4 Zoll für Farb- oder Drucksystem

Artikelnummer: CMC-PN00064

Zum Umschalten von der Rückspülfunktion zur Markierungsfunktion.

---



## Hochdruck Farbfilter 60 Mesh

Artikelnummer: CMC-VE00062

passend zu CMC Markierungsmaschine

Länge: 145 mm

Durchmesser: 25 mm

---



## Hochdruck Farbfilter 30 Mesh

Artikelnummer: CMC-VE00110

passend zu CMC Markierungsmaschine

Länge: 145 mm

Durchmesser: 25 mm

---

# Zubehör/Erweiterungen



## Airless Düse für Flächenmarkierungen 219

Artikelnummer: CMC-200-219

Tritech-Düse für Flächen

Spritzwinkel: 20 °

Bohrung: 0,019 "

Farbe: türkis

Modell: T93R

Für die Markierung von Flächen, Symbolen, usw.

---



## Airless Düse für Linienmarkierungen 319

Artikelnummer: CMC-202-319

Tritech-Airlessdüse für Linien

Spritzwinkel: 30 °

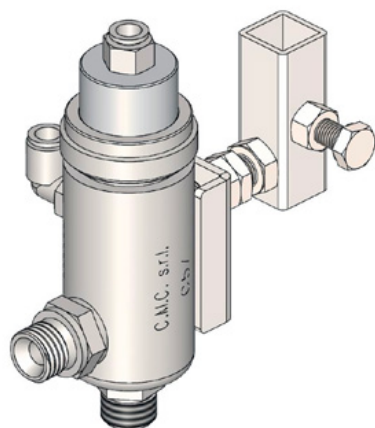
Bohrung: 0,019 "

Farbe: gelb

Modell: T93R

Für die Markierung von scharfen Linien.

---



## Automatische Airless Pistole C57

Artikelnummer: CMC-C57

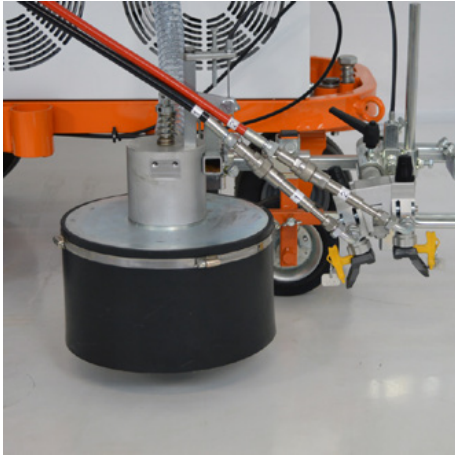
C57 automatisch Airless Pistole

Die Pistole öffnet und schließt mittels pneumatischer Steuerung.

---



# Zubehör/Erweiterungen



## Glasperlensystem mit konischem Glasperlenstreuer

Artikelnummer: CMC-DISPERLAR30-CON

Schwerkraft Glasperlenstreuersystem mit speziellem Auslass-System.

Dieser verhindert durch die Schürze ein "wegwehen" der Reflexglasperlen und reduziert hierdurch die eingesetzte Materialmenge.



## Strich-Lücken-Automat C8000

Artikelnummer: CMC-EL00032

**C8000 Strich-Lücken-Automat:**

CMC Strich-Lückenautomat für CMC Markierungsmaschinen. Beachten Sie auch die Produkte von RMCD - Road Marking Control Device.



## Strich-Lücken-Automat mit Pumpenhubmessung C9000

Artikelnummer: CMC-EL00039

**C9000 - Strich-Lücken-Automat**

CMC Strich-Lückenautomat mit Pumpenhubmessung für CMC Markierungsmaschinen. Beachten Sie auch die Produkte von RMCD - Road Marking Control Device.



## RMCD-Standard

Artikelnummer: RMCD-STD

Mit dem RMCD-Road Marking Control Device STANDARD haben wir ein völlig neues System entwickelt, um Straßenmarkierungsmaschinen mit mehr Komfort zu bedienen. Die Basis bildet das RMCD-CAN-Bus-System. Das variabel zu konfigurierende System bietet ein breites Anwendungsspektrum.



## Leitkegel 320 mm

Artikelnummer: TEM-12303-320 ZR

PVC, 320 mm, 0,64 kg  
retroreflectierende Folie  
Klasse RA 2

---