

U10 luftlös vägmarkeringsmaskin

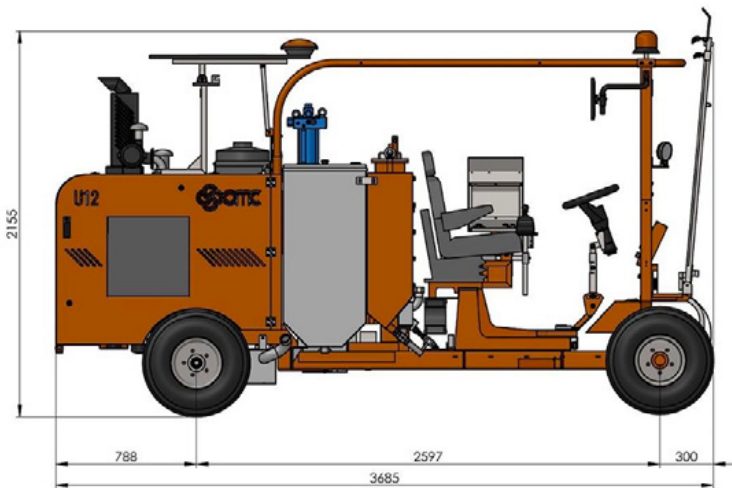
Artikelnummer:
CMC-U10-AR-270

Längd:
313 cm

Bredd:
125 cm

Höjd:
219 cm

Skapad den 17.03.2024



Beskrivning

Självgående åkbar vägmarkeringsmaskin för arbeten där en mycket stor färgkapacitet, hög markeringsprestanda och stabilitet måste garanteras med en kompakt 4-hjuls åkbar maskin.

Bensinmotor:

- Effekt 37 hk
- Lampor, indikatorer och allround blinkande ljus

Hydraulisk drivning med:

- 2 motorer direktkopplade till bakhjulen, trumbromsar,
- Spakreglage för fram, back och neutral - Pump med variabelt flöde

Tank för färg

- 270 liter

Trycktank för reflekterande glaspärlor

- 100 liters kapacitet

Airless-pump

Beskrivning

16,5 liter/min

RMCD - Kontrollanordning för vägmarkering

Förmodligen det mest lättanvända systemet för vägmarkering!
Med högupplöst färgdisplay och den unika RMCD-Drive!

Se våra YouTube-videor och länken till RMCD:s webbplats.

Sätets position

- justerbar, mitt, vänster, höger

Solskyddstak

Airspray - färger med hög fasthet

Trycktank för färg med en kapacitet på 270 liter
Kompressor 827 l/min

Färg- och glaspärlpistoler:

2 automatiska färg- och glaspärlpistoler



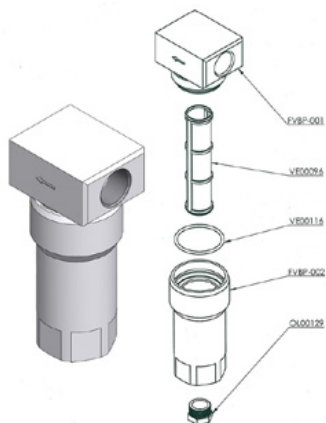
Airless-munstycke för ytmarkeringar 219

Artikelnummer: CMC-200-219



Airless munstycke för linjemarkering 319

Artikelnummer: CMC-202-319



Lågtrycksfärgfilter FVBP

Artikelnummer: CMC-FVBP

Lågtrycksfärgfilter av aluminium lämpligt för CMC-märkningsmaskiner.



Pneumatisk cylinder för märkningsenhet

Artikelnummer: CMC-GD05

lämplig för CMC-märkningsmaskin

Reservdelar

Kein Bild verfügbar!

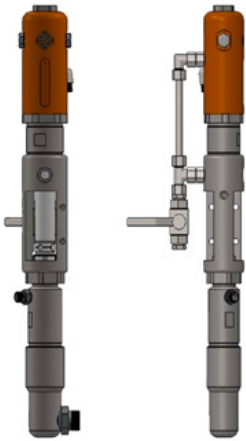
Bitte beachten Sie die Dokumente unter Downloads / Pdf Docs

No picture available!

Please have a look for the documents you will find under Downloads / Pdf Docs

Set inre del fotpedal - utan hölje

Artikelnummer: CMC-KIT00014



CMC P20 luftfri pump

Artikelnummer: CMC-P20

Lämplig för CMC airless-pump P20.



Fotpedal för att utlösa automatiska vapen

Artikelnummer: CMC-PEDEL



Tryckregulator 1/4 tum för färg- eller trycksystem

Artikelnummer: CMC-PN00064

För omkoppling från backspolningsfunktion till märkningsfunktion.

Reservdelar



Högtrycks färgfilter 60 mesh

Artikelnummer: CMC-VE00062

lämplig för CMC-märkningsmaskin

Längd: 145 mm

Diameter: 25 mm



Högtrycksfärgfilter 30 mesh

Artikelnummer: CMC-VE00110

lämplig för CMC-märkningsmaskin

Längd: 145 mm

Diameter: 25 mm

Tillbehör/förlängningar



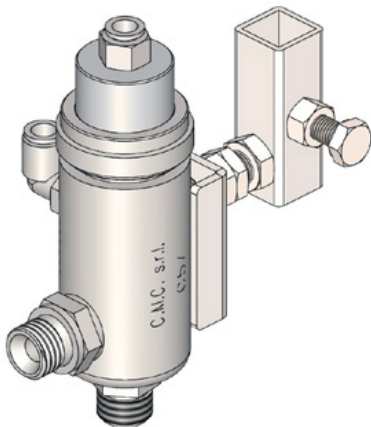
Airless-munstycke för ytmarkeringar 219

Artikelnummer: CMC-200-219



Airless munstycke för linjemarkering 319

Artikelnummer: CMC-202-319

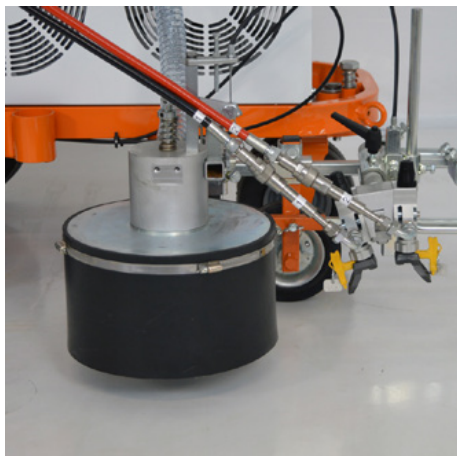


Automatisk airless-pistol C57

Artikelnummer: CMC-C57

C57 automatisk airless-pistol

Pistolen öppnas och stängs med hjälp av pneumatisk styrning.



System för glaspärlor med konisk glaspärtskakare

Artikelnummer: CMC-DISPERLAR30-CON

Spridningssystem för glaspärlor genom gravitation med speciellt utloppssystem.

Detta förhindrar att reflexglaspärlorna blåser iväg genom förklädet och minskar därmed mängden material som används.

Tillbehör/förlängningar



Linjeavståndsautomat C8000

Artikelnummer: CMC-EL00032

C8000 Maskin för linjeavstånd:

CMC Line Gap Machine för CMC markeringsmaskiner.

Notera även produkterna från RMCD - Road Marking Control Device.



Automatisk linjespalt med mätning av pumpens slaglängd C9000

Artikelnummer: CMC-EL00039

C9000 - Automatisk maskin för linjespalt

CMC line-gap automat med pumpslagmätning för CMC markeringsmaskiner.

Observera även produkterna för RMCD - Road Marking Control Device.



RMCD-standard

Artikelnummer: RMCD-STD

Med RMCD-Road Marking Control Device STANDARD har vi utvecklat ett helt nytt system för bekvämare drift av vägmarkeringsmaskiner, baserat på bussystemet RMCD-CAN. Det variabelt konfigurerbara systemet erbjuder ett brett spektrum av applikationer.



Styrkägäl 320 mm

Artikelnummer: TEM-12303-320 ZR

PVC, 320 mm, 0,64 kg
Retroreflekterande film
Klass RA 2