

U10 airless maskin for veimerking

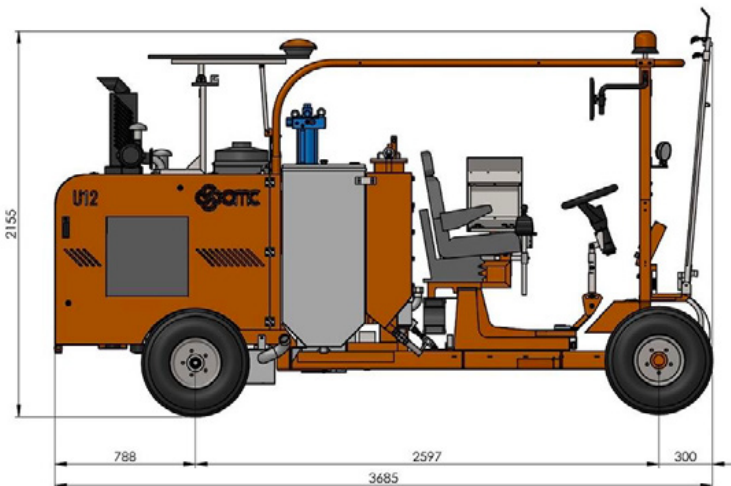
Varenummer:
CMC-U10-AR-270

Lengde:
313 cm

Bredde:
125 cm

Høyde:
219 cm

Opprettet 17.03.2024



Beskrivelse

Selvgående ride-on veimerkemaskin for arbeid der en kompakt 4-hjuls ride-on-maskin må garantere svært stor malingskapasitet, høy merkeytelse og stabilitet.

Bensinmotor:

- Effekt 37 hk
- Lys, blinklys og blinkende lys hele veien rundt

Hydraulisk drift med:

- 2 motorer direkte koblet til bakhjulene, trommelbremsar,
- Spakstyring forover, revers og nøytral -Variabel pumpe med variabel strøming

Fargetank

- 270 liter

Trykktank for reflekterende glassperler

- 100 liter kapasitet

Airless-pumpe

Beskrivelse

16,5 liter/min

RMCD - kontrollenhet for veimerking

Sannsynligvis det mest brukervennlige systemet for veimerking!

Med høyoppløselig fargedisplay og den unike RMCD-Drive!

Se YouTube-videoene våre og lenken til RMCD-nettstedet.

Sitteposisjon

- justerbar, midtstilt, venstre, høyre

Solskjerm

Airspray - farger med høy fasthet

Trykketank for maling med en kapasitet på 270 liter

Kompressor 827 l/min

Lakk- og glassperlepistoler:

2 automatiske malings- og glassperlepistoler



Airless-dyse for overflatemerking 219

Varenummer: CMC-200-219

Tritech-dyse for overflater

Sprøytevinkel: 20 °

Boring: 0,019 "

farge: turkis

Modell: T93R

For merking av områder, symboler osv.



Airless-dyse for linjemarkering 319

Varenummer: CMC-202-319

Tritech airless dyse for linjer

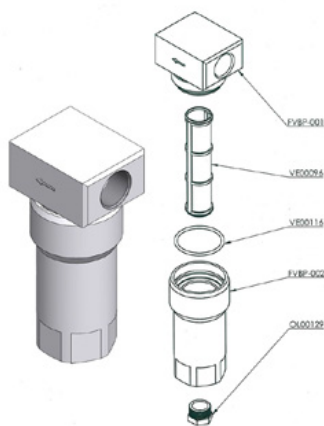
sprøytevinkel: 30 °

Boring: 0,019 "

farge: gul

Modell: T93R

For merking av skarpe linjer.



Lavtrykks fargefilter FVBP

Varenummer: CMC-FVBP

Lavtrykks fargefilter i aluminium som passer til CMC-markeringsmaskiner.



Pneumatisk sylinder for merkeenhet

Varenummer: CMC-GD05

egnet for CMC-merkemaskin

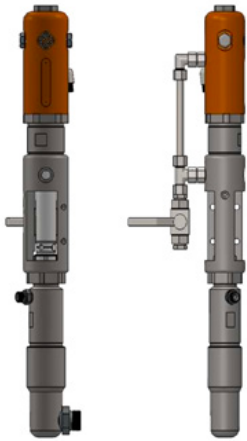
Reservedeler

Kein Bild verfügbar!

Bitte beachten Sie die Dokumente unter Downloads / Pdf Docs

No picture available!

Please have a look for the documents you will find under Downloads / Pdf Docs



Sett indre del fotpedal - uten hus

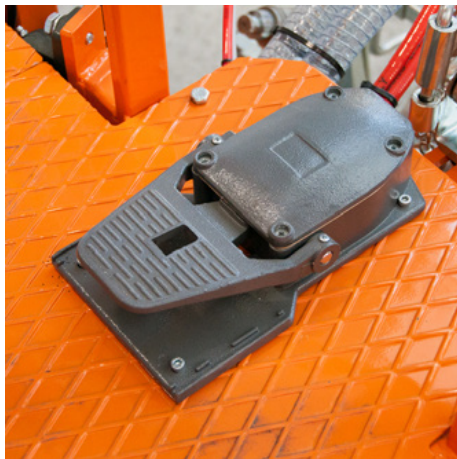
Varenummer: CMC-KIT00014

Sett indre del fotpedal - uten hus

CMC P20 Airless-pumpe

Varenummer: CMC-P20

Passer til CMC airless-pumpe P20.



Fotpedal for utløsning av automatiske våpen

Varenummer: CMC-PEDEL

Automatisk pistolkontrollpedal - komplett



Trykkregulator 1/4 tomme for farge- eller trykksystem

Varenummer: CMC-PN00064

For å bytte fra tilbakespylingsfunksjon til merkefunksjon.

Reservedeler



Høytrykks fargefilter 60 mesh

Varenummer: CMC-VE00062

Egnet for CMC merkemaskin

Lengde: 145 mm
diameter 25 mm



Høytrykksfargefilter 30 mesh

Varenummer: CMC-VE00110

egnet for CMC merkemaskin

Lengde: 145 mm
Diameter: 25 mm



Airless-dyse for overflatemerking 219

Varenummer: CMC-200-219

Tritech-dyse for overflater

Sprøytevinkel: 20 °

Boring: 0,019 "

farge: turkis

Modell: T93R

For merking av områder, symboler osv.



Airless-dyse for linjemarkering 319

Varenummer: CMC-202-319

Tritech airless dyse for linjer

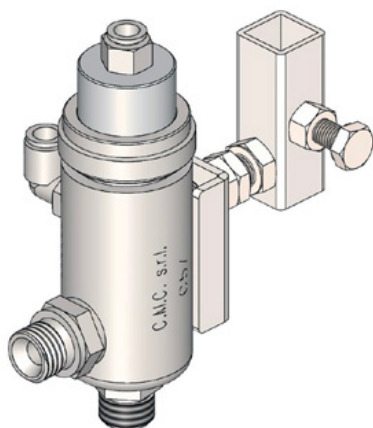
sprøytevinkel: 30 °

Boring: 0,019 "

farge: gul

Modell: T93R

For merking av skarpe linjer.



Automatisk Airless-pistol C57

Varenummer: CMC-C57

C57 automatisk airless-pistol

Pistolen åpnes og lukkes ved hjelp av pneumatisk styring.



Glassperlesystem med konisk glassperleslynger

Varenummer: CMC-DISPERLAR30-CON

Gravitasjonsbasert glassperlespredningssystem med spesielt utløps-system.

Dette forhindrer at refleksglassperlene blåser bort gjennom forkleet og reduserer dermed mengden materiale som brukes.



Line Gap Machine C8000

Varenummer: CMC-EL00032

C8000 Line Gap-maskin:

CMC Line Gap Machine for CMC-markeringsmaskiner.

Legg også merke til produktene fra RMCD - Road Marking Control Device.



Linjeavstandsautomatikk med pumpe-lagsmåling C9000

Varenummer: CMC-EL00039

C9000 - Automatisk linjeavstandsmaskin

CMC linjeavstandsautomat med pumpe-lagsmåling for CMC-markeringsmaskiner.

Legg også merke til produktene fra RMCD - Road Marking Control Device.



RMCD-standard

Varenummer: RMCD-STD

Med RMCD-Road Marking Control Device STANDARD har vi utviklet et helt nytt system basert på RMCD-CAN-bussystemet som gjør det enklere å betjene veimerkemaskiner. Det variabelt konfigurerbare systemet har et bredt spekter av bruksområder.



Føringskonus 320 mm

Varenummer: TEM-12303-320 ZR

PVC, 320 mm, 0,64 kg
retroreflekterende film
Klasse RA 2