

# U10 bezgaisa ceļu marķēšanas mašīna

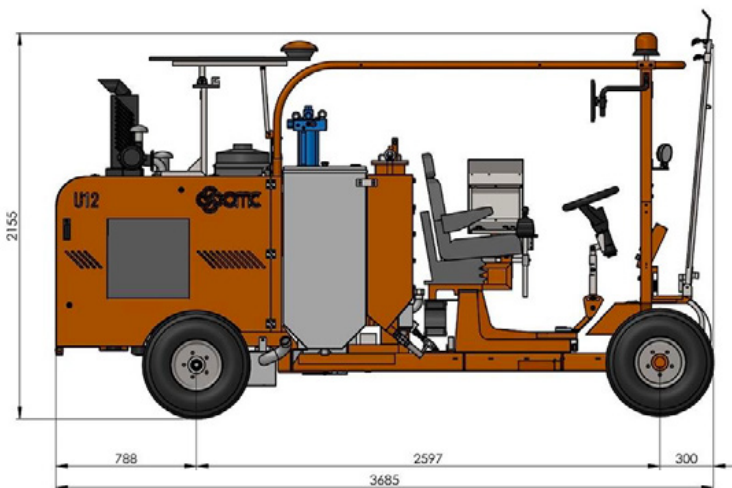
Preces numurs:  
CMC-U10-AR-270

Garums:  
313 cm

platums:  
125 cm

augstums:  
219 cm

Izgatavots 17.03.2024



## Apraksts

Pašgājēja uzbraucamā ceļa marķēšanas mašīna darbiem, kur ar kompaktu 4 riteņu uzbraucamo mašīnu ir jānodrošina ļoti liela krāsu ietilpība, augsta marķēšanas veiktspēja un stabilitāte.

### Benzīna dzinējs:

- Jauda 37 ZS
- Lukturi, indikatori un mirgojoša gaisma

### Hidrauliskā piedziņa ar:

- 2 motoriem, kas tieši savienoti ar aizmugurējiem riteņiem, trumuļa bremzes,
- vadības svirām uz priekšu, atpakaļgaitā un neitrālā režīmā -Pārmaināmas plūsmas sūknis

### Krāsaina tvertne

- 270 litri

### Spiediena tvertne atstarojošām stikla lodītēm

- 100 litru tilpums

### Bezgaisa sūknis

# Apraksts

16,5 litri/min

## RMCD - Ceļu marķējuma kontroles ierīce

Iespējams, visvienkāršāk lietojamā ceļu marķēšanas sistēma!  
Ar augstas izšķirtspējas krāsu displeju un unikālo RMCD-Drive!

Skatiet mūsu YouTube videoklipus un saiti uz RMCD tīmekļa vietni.

## Sēdekļa pozīcija

- Regulējams, centrā, pa kreisi, pa labi

## Saulesargs

## Airspray - augstas vienkrāsainības krāsas

Spiediena tvertne krāsām ar 270 litru ietilpību  
Kompresors 827 l/min

## Krāsu un lodīšu pistoles:

2 automātiskās krāsas un stikla lodīšu pistoles

# Rezerves daļas



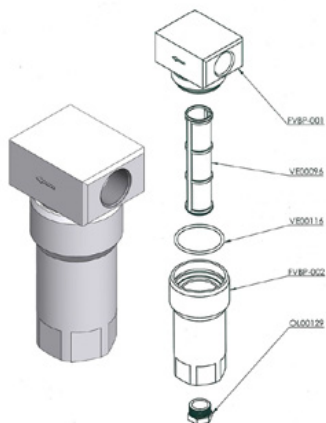
## Bezgaisa uzgalis virsmas marķēšanai 219

Preces numurs: CMC-200-219



## Bezgaisa uzgalis līniju marķēšanai 319

Preces numurs: CMC-202-319



## Zema spiediena krāsu filtrs FVBP

Preces numurs: CMC-FVBP

Zema spiediena krāsu filtrs no alumīnija, piemērots CMC marķēšanas iekārtām.

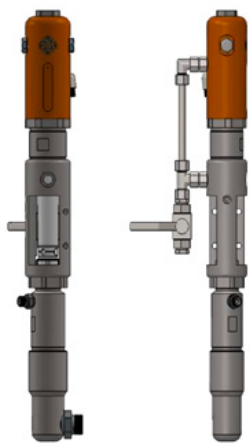


## Marķēšanas bloka pneimatiskais cilindrs

Preces numurs: CMC-GD05

piemērots CMC marķēšanas mašīnai

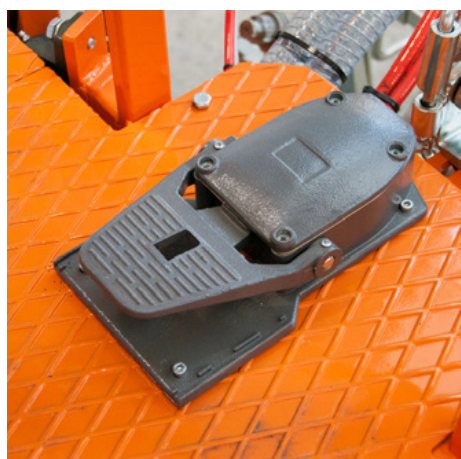
# Rezerves daļas



## CMC P20 bezgaisa sūknis

Preces numurs: CMC-P20

Piemērots CMC bezgaisa sūknim P20.



## Kājas pedālis automātisko pistoļu iedarbināšanai

Preces numurs: CMC-PEDEL



## Spiediena regulators 1/4 collas krāsai vai spiediena sistēmai

Preces numurs: CMC-PN00064

Pārslēgšanai no atpakaļskalošanas funkcijas uz marķēšanas



## Augstspiediena krāsu filtrs 60 acs

Preces numurs: CMC-VE00062

piemērots CMC marķēšanas mašīnai

Garums: 145 mm.  
diametrs 25 mm



## Augstspiediena krāsu filtrs 30 acs

Preces numurs: CMC-VE00110

piemērots CMC marķēšanas mašīnai

Garums: 145 mm.

Diametrs: Diametrs: 25 mm

---

# Aksesuāri/pielikumi



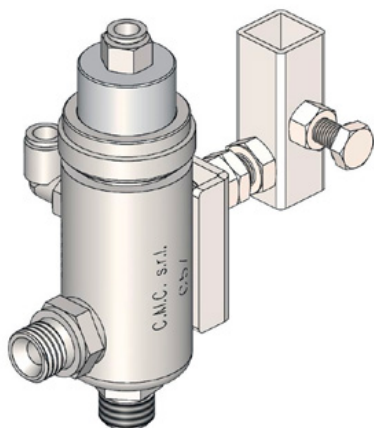
## Bezgaisa uzgalis virsmas marķēšanai 219

Preces numurs: CMC-200-219



## Bezgaisa uzgalis līniju marķēšanai 319

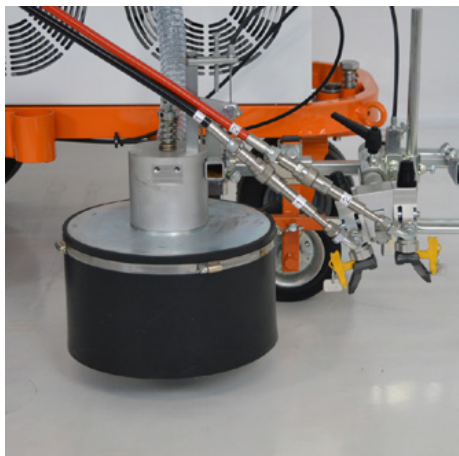
Preces numurs: CMC-202-319



## Automātiskā bezgaisa pistole C57

Preces numurs: CMC-C57

C57 automātiskā bezgaisa pistole  
Pistole atveras un aizveras, izmantojot pneimatisko vadību.



## Stikla lodīšu sistēma ar konusveida stikla lodīšu kratītāju

Preces numurs: CMC-DISPERLAR30-CON

Gravitācijas stikla lodīšu izkliedes sistēma ar īpašu izplūdes sistēmu.

Tas novērš stikla lodīšu izplūšanu caur priekšautu un tādējādi samazina izmantotā materiāla daudzumu.





## Line-Gap-Automat C8000

Preces numurs: CMC-EL00032

**C8000 Line Gap mašīna:**

CMC Line Gap Machine CMC marķēšanas mašīnām.

Ņemiet vērā arī RMCD - Ceļu marķēšanas kontroles ierīces - produktus.



## Līnijas spraugas automātika ar sūkņa gājiena mērīšanu C9000

Preces numurs: CMC-EL00039

**C9000 - Automātiskā līniju spraugu mašīna**

CMC līnijas spraugas automāts ar sūkņa gājiena mērīšanu CMC marķēšanas mašīnām.

Lūdzu, ņemiet vērā arī RMCD - Ceļu marķēšanas kontroles ierīces - produktus.



## RMCD standarts

Preces numurs: RMCD-STD

Ar RMCD-Road Marking Control Device STANDARD mēs esam izstrādājuši pilnīgi jaunu sistēmu, kas nodrošina ērtāku ceļu marķēšanas iekārtu ekspluatāciju, pamatojoties uz RMCD-CAN kopņu sistēmu. Šī mainīgi konfigurējamā sistēma piedāvā plašu pielietojumu klāstu.



## Vadošais konuss 320 mm

Preces numurs: TEM-12303-320 ZR

PVC, 320 mm, 0,64 kg  
atstarojoša plēve  
RA 2 klase