

U10 airless wegmarkeringsmachine

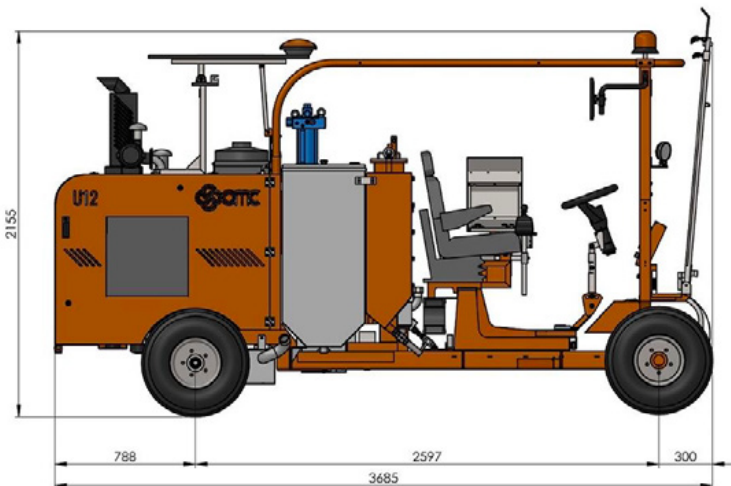
Artikelnummer:
CMC-U10-AR-270

Lengte:
313 cm

Breedte:
125 cm

Hoogte:
219 cm

Gemaakt 17.03.2024



Beschrijving

Zelfrijdende wegmarkeermachine voor werkzaamheden waarbij een zeer grote verfcapaciteit, hoge markeerprestaties en stabiliteit gegarandeerd moeten worden met een compacte 4-wielige wegmarkeermachine.

Benzinemotor:

- Vermogen 37 PK
- Lichten, richtingaanwijzers en knipperlicht rondom

Hydraulische aandrijving met:

- 2 motoren direct gekoppeld aan de achterwielen, trommelremmen,
- Hendelbediening vooruit, achteruit en neutraal -Variabele stromingspomp

Kleurentank

- 270 liter

Druktank voor reflecterende glasparels

- Inhoud 100 liter

Beschrijving

Airless pomp

16,5 liter/min

RMCD - Wegmarkeringscontroleapparaat

Waarschijnlijk het gemakkelijkst te gebruiken systeem voor wegmarkering!

Met kleurendisplay met hoge resolutie en de unieke RMCD-Drive!

Zie onze YouTube video's en de link naar de RMCD website.

Zitpositie

- verstelbaar, midden, links, rechts

Zonnescherm

Airspray - high-solid kleuren

Druktank voor verf met een capaciteit van 270 liter

Compressor 827 l/min

Verf- en glasparelpistolen:

2 automatische verf- en glasparelpistolen



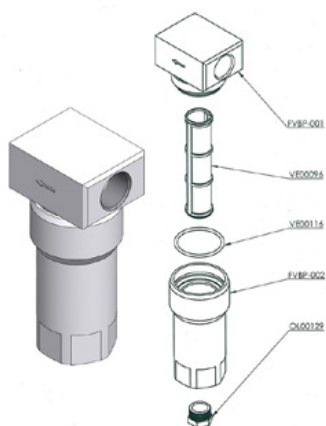
Airless nozzle voor oppervlaktemarkeringen 219

Artikelnummer: CMC-200-219



Airless nozzle voor lijnmarkeringen 319

Artikelnummer: CMC-202-319



Lagedruk kleurenfilter FVBP

Artikelnummer: CMC-FVBP

Lage druk kleurenfilter van aluminium geschikt voor CMC markeermachines.



Pneumatische cilinder voor markeerunit

Artikelnummer: CMC-GD05

geschikt voor CMC-markeermachine

Kein Bild verfügbar!

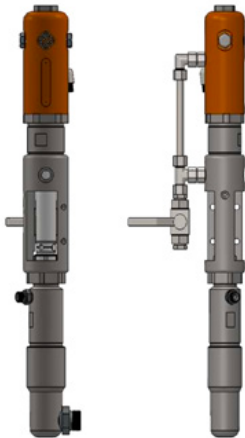
Bitte beachten Sie die Dokumente unter Downloads / Pdf Docs

No picture available!

Please have a look for the documents you will find under Downloads / Pdf Docs

Voetpedaal in het binnenste gedeelte - zonder behuizing

Artikelnummer: CMC-KIT00014



CMC P20 Airless Pomp

Artikelnummer: CMC-P20

Geschikt voor CMC airless pomp P20.



Voetpedaal voor het activeren van automatische pistolen

Artikelnummer: CMC-PEDEL



Drukregelaar 1/4 inch voor kleur- of druksysteem

Artikelnummer: CMC-PN00064

Om over te schakelen van de terugspoelfunctie naar de markeerfunctie.



Hoge druk kleurenfilter 60 mesh

Artikelnummer: CMC-VE00062
geschikt voor CMC markeermachine

Lengte: 145 mm
diameter 25 mm



Hoge druk kleurfilter 30 mesh

Artikelnummer: CMC-VE00110
geschikt voor CMC markeermachine

Lengte: 145 mm
Diameter: 25 mm

Accessoires/uitbreidingen



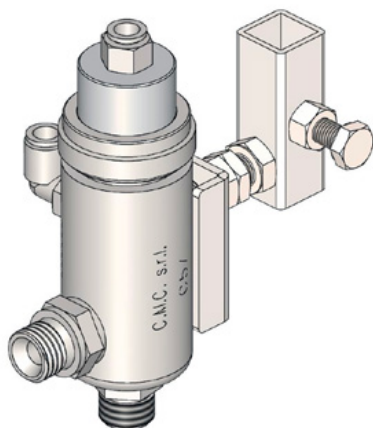
Airless nozzle voor oppervlaktemarkeringen 219

Artikelnummer: CMC-200-219



Airless nozzle voor lijnmarkeringen 319

Artikelnummer: CMC-202-319

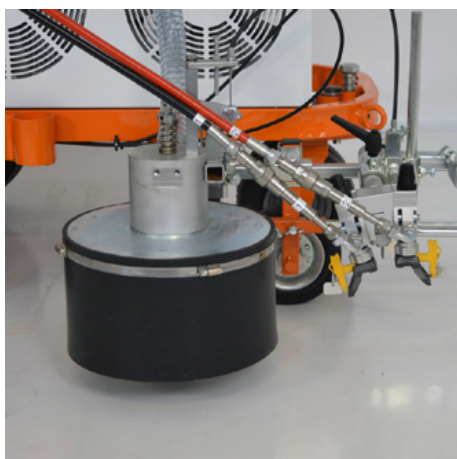


Automatisch airless pistool C57

Artikelnummer: CMC-C57

C57 automatisch airless pistool

Het pistool opent en sluit door middel van pneumatische bediening.



Glasparelsysteem met conische glasparelschudder

Artikelnummer: CMC-DISPERLAR30-CON

Zwaartekracht-strooisysteem voor glasparels met een speciaal afvoersysteem.

Dit voorkomt dat de reflexglasparels door het schort wegwaaien en vermindert zo de hoeveelheid gebruikt materiaal.

Accessoires/uitbreidingen



Lijkloofautomaat C8000

Artikelnummer: CMC-EL00032

C8000 lijnafstandmachine:

CMC-lijnafstandmachine voor CMC-markeermachines.

Let ook op de producten van RMCD - Road Marking Control Device.



Automatische lijnkloofmachine met pompslagmeting C9000

Artikelnummer: CMC-EL00039

C9000 - Lijnspleetautomaat

CMC wegmarkeringsautomaat met pompslagmeting voor CMC markeringsmachines.

Let ook op de producten van RMCD - Wegmarkeringscontroleapparaat.



Standaard RMCD

Artikelnummer: RMCD-STD

Met de RMCD-Road Marking Control Device STANDARD hebben we een volledig nieuw systeem ontwikkeld om wegmarkeringsmachines met meer gemak te bedienen, gebaseerd op het RMCD-CAN bussysteem. Het variabel configureerbare systeem biedt een breed scala aan toepassingen.



Geleidingskegel 320 mm

Artikelnummer: TEM-12303-320 ZR

PVC, 320 mm, 0,64 kg
retroreflecterende folie
Klasse RA 2