

U10 brezdračni stroj za označevanje cest

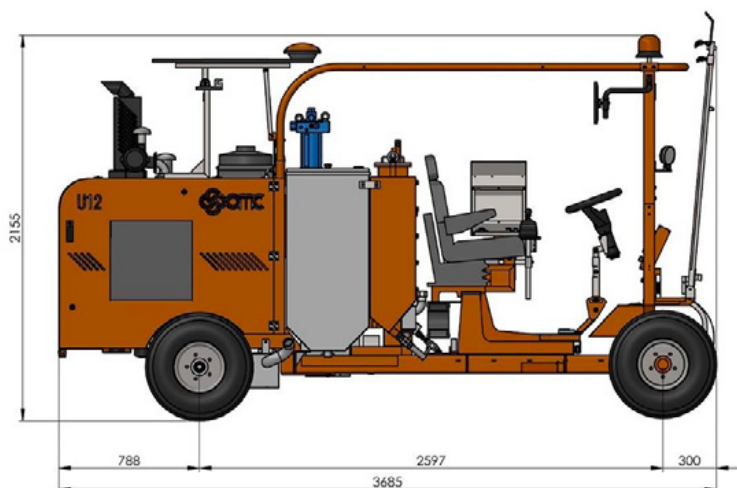
Številka izdelka:
CMC-U10-AR-270

Dolžina:
313 cm

Širina:
125 cm

Višina:
219 cm

Ustvarjeno 17.03.2024



Opis

Samovozeči samovozeči stroj za označevanje cest za delo, pri katerem je treba zagotoviti zelo veliko zmogljivost barvanja, visoko zmogljivost označevanja in stabilnost kompaktnega samovozečega stroja s štirimi kolesi.

Bencinski motor:

- Moč 37 KM
- Luči, kazalniki in krožna utripajoča luč

Hidravlični pogon z:

- 2 motorja, neposredno povezana z zadnjimi kolesi, bobnaste zavore,
- krmiljenje s palico za vožnjo naprej, vzvratno vožnjo in nevtralno vožnjo - črpalka s spremenljivim pretokom

Barvni rezervoar

- 270 litrov

Tlačni rezervoar za odsevne steklene kroglice

- 100 litrov

Opis

Črpalka brez zraka
16,5 litra/min

RMCD - naprava za nadzor cestnega označevanja
Verjetno najpreprostejši sistem za označevanje cest!
Z barvnim zaslonom visoke ločljivosti in edinstvenim sistemom RMCD-Drive!

Oglejte si naše videoposnetke na YouTubeu in povezavo do spletnega mesta RMCD.

Položaj sedeža
- nastavljiv, sredinski, levi, desni

Sončna streha

Airspray - visoko trdne barve
Tlačni rezervoar za barvo s prostornino 270 litrov
Kompresor 827 l/min

Pištole za barvo in kroglice:
2 avtomatski pištoli za barvo in steklene kroglice

Rezervni deli



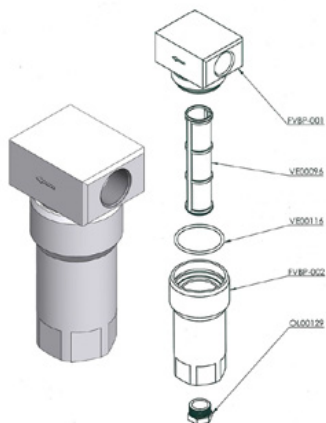
Brezzračna šoba za označevanje površin 219

Številka izdelka: CMC-200-219



Brezzračna šoba za označevanje črt 319

Številka izdelka: CMC-202-319



Nizkotlačni barvni filter FVBP

Številka izdelka: CMC-FVBP

Nizkotlačni barvni filter iz aluminija, primeren za označevalne stroje CMC.



Pnevmatski cilindar za označevalno enoto

Številka izdelka: CMC-GD05

primeren za stroj za označevanje CMC

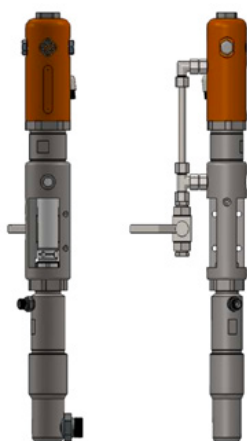
Rezervni deli

Kein Bild verfügbar!

Bitte beachten Sie die Dokumente unter Downloads / Pdf Docs

No picture available!

Please have a look for the documents you will find under Downloads / Pdf Docs



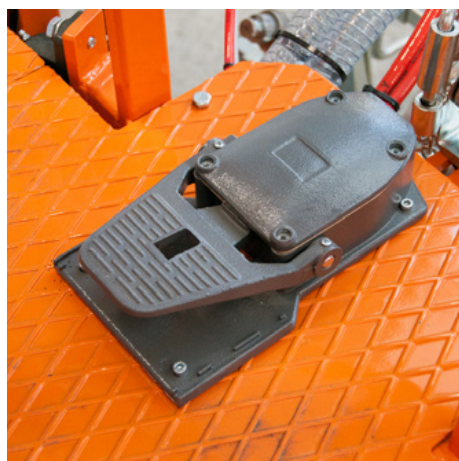
Set notranjega dela stopalke - brez ohišja

Številka izdelka: CMC-KIT00014

CMC P20 brezračna črpalka

Številka izdelka: CMC-P20

Primerno za CMC brezračno črpalko P20.



Nožni pedal za sprožitev avtomatskih pištol

Številka izdelka: CMC-PEDEL



Regulator tlaka 1/4 palca za barvni ali tlačni sistem

Številka izdelka: CMC-PN00064

Za preklop iz funkcije povratnega izpiranja na funkcijo označevanja.



Visokotlačni barvni filter 60 mesh

Številka izdelka: CMC-VE00062

primeren za stroj za označevanje CMC

Dolžina: dolžina: 145 mm

premer 25 mm



Visokotlačni barvni filter 30 mesh

Številka izdelka: CMC-VE00110

primeren za stroj za označevanje CMC

Dolžina: dolžina: 145 mm

Premer: 1,5 mm: 25 mm: 25 mm



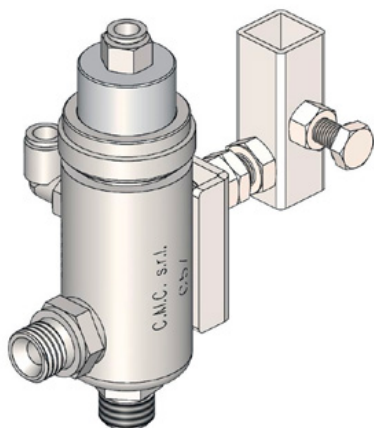
Brezzračna šoba za označevanje površin 219

Številka izdelka: CMC-200-219



Brezzračna šoba za označevanje črt 319

Številka izdelka: CMC-202-319

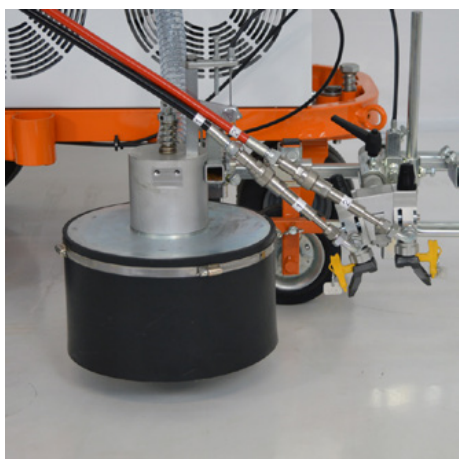


Avtomatska pištola brez zraka C57

Številka izdelka: CMC-C57

C57 avtomatska pištola brez zraka

Pištola se odpira in zapira s pnevmatskim upravljanjem.



Sistem za steklene kroglice s stožčastim stresalnikom steklenih kroglic

Številka izdelka: CMC-DISPERLAR30-CON

Gravitacijski sistem za razprševanje steklenih kroglic s posebnim sistemom odvajanja.

Ta preprečuje, da bi refleksne steklene kroglice odpihnile skozi predpasnik, in tako zmanjšuje količino uporabljenega materiala.



Line-Gap-Automat C8000

Številka izdelka: CMC-EL00032

C8000 Line Gap Machine:

za označevalne stroje CMC.

Upoštevajte tudi izdelke RMCD - naprave za nadzor cestnega označevanja.



Avtomatski linijski vmesnik z merjenjem hoda črpalke C9000

Številka izdelka: CMC-EL00039

C9000 - Avtomatski stroj za linijske vrzeli

CMC avtomat za linijske vrzeli z merjenjem hoda črpalke za označevalne stroje CMC.

Upoštevajte tudi izdelke RMCD - naprave za nadzor cestnega označevanja.



Standard RMCD

Številka izdelka: RMCD-STD

Z RMCD-Road Marking Control Device STANDARD smo razvili popolnoma nov sistem za bolj udobno upravljanje strojev za označevanje cest, ki temelji na sistemu vodila RMCD-CAN. Ta sistem, ki ga je mogoče različno konfigurirati, ponuja široko paleto aplikacij.

Vodilni stožec 320 mm

Številka izdelka: TEM-12303-320 ZR

PVC, 320 mm, 0,64 kg

odsevna folija

Razred RA 2

