

# Machine de marquage routier Airless U10

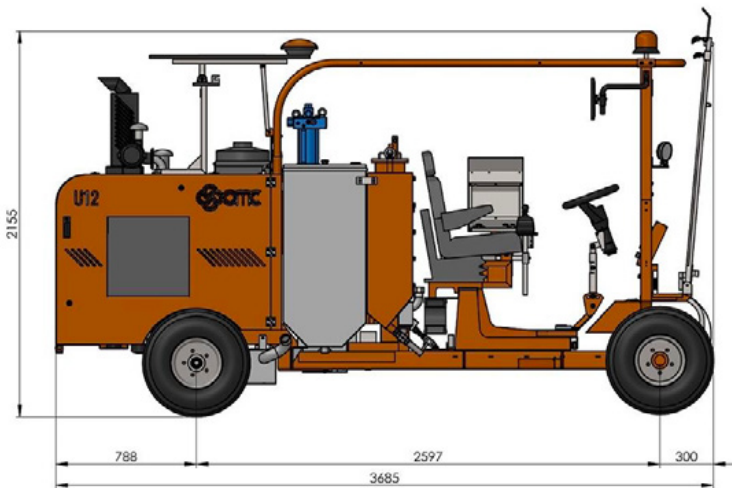
Référence de l'article :  
CMC-U10-AR-270

Longueur :  
313 cm

Largeur :  
125 cm

Hauteur :  
219 cm

Créé le 17.03.2024



## Description

Machine de marquage routier autoportée pour les travaux nécessitant une très grande capacité de peinture, une grande puissance de marquage et une grande stabilité avec une machine autoportée compacte à 4 roues.

### Moteur à essence :

- Puissance 37 CV
- Feux, clignotants et gyrophares

### Entraînement hydraulique avec :

- 2 moteurs directement couplés aux roues arrière, freins à tambour,
- Régulateur Stick avant, arrière et neutre -Pompe à débit variable

### Réservoir de peinture

- 270 litres

### Réservoir sous pression pour billes de verre réfléchissantes

- 100 litres de capacité

# Description

## Pompe Airlesp

16,5 litres/min

## RMCD - Dispositif de contrôle du marquage routier

Probablement le système le plus facile à utiliser pour le marquage routier !  
Avec un écran couleur haute résolution et l'unique RMCD-Drive !

Consultez nos vidéos YouTube et le lien vers le site web de RMCD.

## Position assise

- réglable, centre, gauche, droite

## Toit solaire

## Airspray - encres à haut extrait sec

Réservoir sous pression pour peinture d'une capacité de 270 litres  
Compresseur 827 l/min

## Pistolets à peinture et à billes :

2 pistolets automatiques à peinture et à billes de verre

# Pièces de rechange



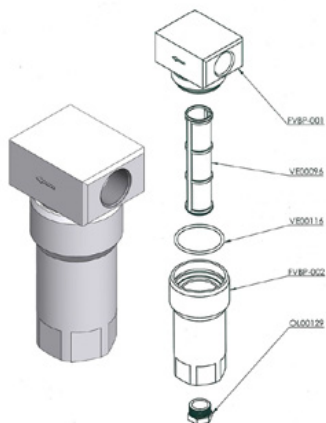
## Buse sans air pour les marquages de surface 219

Référence de l'article : CMC-200-219



## Buse sans air pour le marquage de lignes 319

Référence de l'article : CMC-202-319



## Filtre couleur basse pression FVBP

Référence de l'article : CMC-FVBP

Filtre couleur basse pression en aluminium adapté aux machines de marquage CMC.



## Vérin pneumatique pour unité de marquage

Référence de l'article : CMC-GD05

adapté à la machine de marquage CMC

# Pièces de rechange

Kein Bild verfügbar!

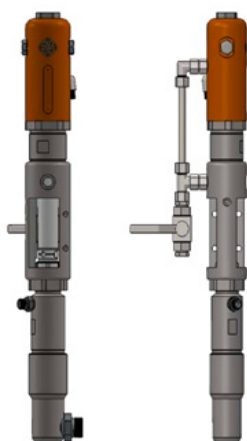
Bitte beachten Sie die Dokumente unter Downloads / Pdf Docs

No picture available!

Please have a look for the documents you will find under Downloads / Pdf Docs

## Partie intérieure de la pédale - sans boîtier

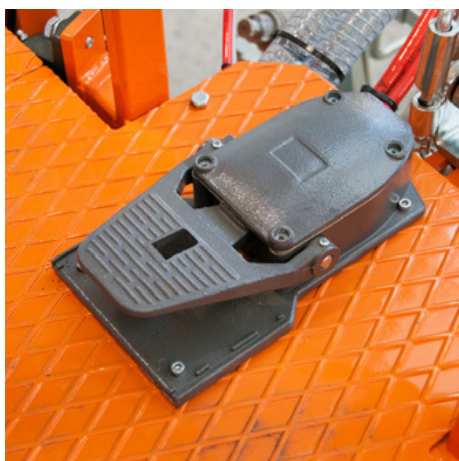
Référence de l'article : CMC-KIT00014



## Pompe airless CMC P20

Référence de l'article : CMC-P20

Convient à la pompe airless CMC P20.



## Pédale de déclenchement des pistolets automatiques

Référence de l'article : CMC-PEDEL



## Régulateur de pression 1/4 pouce pour système de peinture ou d'impression

Référence de l'article : CMC-PN00064

Pour passer de la fonction de rétrolavage à la fonction de

# Pièces de rechange



## Filtre couleur haute pression 60 mesh

Référence de l'article : CMC-VE00062

convient à la machine de marquage CMC

longueur : 145 mm

Diamètre: 25 mm

---



## Filtre couleur haute pression 30 mesh

Référence de l'article : CMC-VE00110

convient à la machine de marquage CMC

longueur : 145 mm

diamètre : 25 mm

---



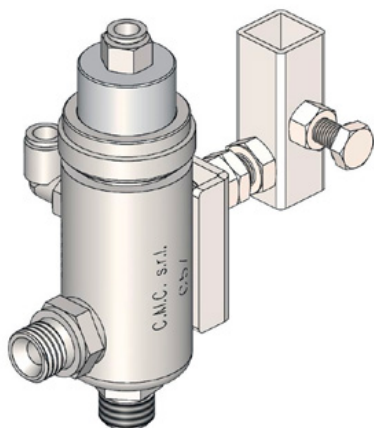
### Buse sans air pour les marquages de surface 219

Référence de l'article : CMC-200-219



### Buse sans air pour le marquage de lignes 319

Référence de l'article : CMC-202-319

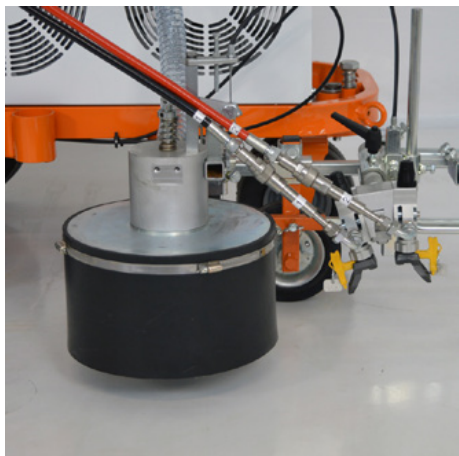


### Pistolet automatique Airless C57

Référence de l'article : CMC-C57

C57 pistolet automatique airless

Le pistolet s'ouvre et se ferme au moyen d'une commande pneumatique.



### Système de perles de verre avec shaker conique

Référence de l'article : CMC-DISPERLAR30-CON

Système d'épandage de billes de verre par gravité avec système d'évacuation spécial.

Celui-ci empêche, grâce à la jupe, que les billes de verre réfléchissantes s'envolent et réduit ainsi la quantité de matériau utilisée.



## Automate à fente de ligne C8000

Référence de l'article : CMC-EL00032

Automate de marquage d'espaces de traits C8000 :

Automate à espacement de traits CMC pour les machines de marquage CMC.

Consultez également les produits de RMCD - Road Marking Control Device.



## Machine automatique à fente linéaire avec mesure de la course de la pompe C9000

Référence de l'article : CMC-EL00039

C9000 - Automate de marquage d'espaces de traits

Automate à espacement de traits CMC avec mesure de la course de la pompe pour les machines de marquage CMC.

Consultez également les produits de RMCD - Road Marking Control Device.



## Norme RMCD

Référence de l'article : RMCD-STD

Avec le RMCD-Road Marking Control Device STANDARD, nous avons développé un tout nouveau système permettant de commander les machines de marquage routier avec plus de confort. La base est le système RMCD-CAN-Bus. Ce système à configuration variable offre un large éventail d'applications.

## Cône de guidage 320 mm

Référence de l'article : TEM-12303-320 ZR

PVC, 320 mm, 0,64 kg  
film rétroréfléchissant  
Classe RA 2

