

U10 mașină de marcare a drumurilor fără aer

Numărul articolului:

CMC-U10-AR-270

Lungime:

313 cm

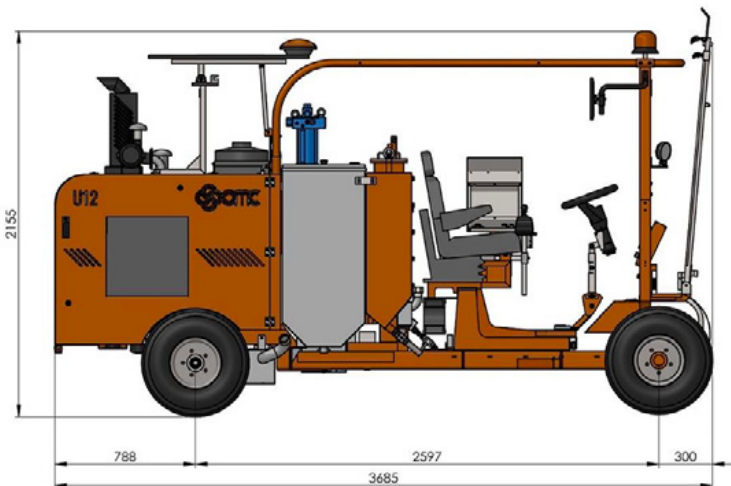
Lățime:

125 cm

Înălțime:

219 cm

Creat pe 17.03.2024



Descriere

Mașină autopropulsată cu tracțiune animală pentru lucrări în care trebuie garantată o capacitate de vopsire foarte mare, performanțe ridicate de marcare și stabilitate cu o mașină compactă cu tracțiune animală pe 4 roți.

Motor pe benzină:

- Putere 37 CP
- Lumini, indicatoare și lumină intermitentă pe toată durata de funcționare

Aționare hidraulică cu:

- 2 motoare cuplate direct la roțile din spate, frâne cu tambur,
- Comandă cu manetă de control înainte, înapoi și neutru -Pompă cu debit variabil

Rezervor de culoare

- 270 litri

Rezervor de presiune pentru margele de sticlă reflectorizantă

- Capacitate de 100 litri

Descriere

Pompă Airless

16,5 litri/min

RMCD - Dispozitiv de control al marcajelor rutiere

Probabil cel mai ușor de utilizat sistem de marcare rutieră!

Cu afișaj color de înaltă rezoluție și sistemul unic RMCD-Drive!

Vedeți videoclipurile noastre de pe YouTube și linkul către site-ul RMCD.

Poziția scaunului

- reglabilă, centru, stânga, dreapta, stânga

Acoperiș pentru soare

Airspray - culori de înaltă soliditate

Rezervor sub presiune pentru vopsea cu o capacitate de 270 de litri

Compresor de 827 l/min

Pistoale de vopsit și pistoale pentru mărgel:

2 pistoale automate pentru vopsea și perle de sticlă

Piese de schimb



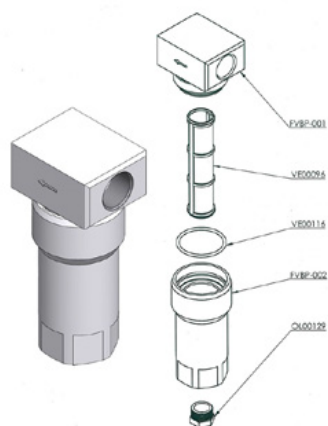
Duză fără aer pentru marcarea suprafețelor 219

Numărul articolului: CMC-200-219



Duză fără aer pentru marcarea liniilor 319

Numărul articolului: CMC-202-319



Filtru color de joasă presiune FVBP

Numărul articolului: CMC-FVBP

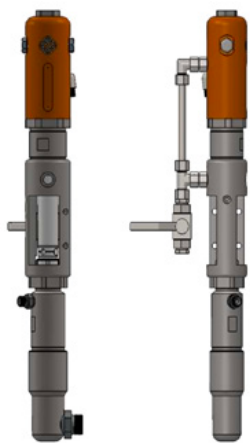
Filtru color de joasă presiune din aluminiu, potrivit pentru mașinile de marcat CMC.



Cilindru pneumatic pentru unitatea de marcare

Numărul articolului: CMC-GD05

potrivit pentru mașina de marcat CMC



Pompă fără aer CMC P20

Numărul articolului: CMC-P20

Potrivit pentru pompa fără aer CMC P20.



Pedală de picior pentru declanșarea pistoalelor automate

Numărul articolului: CMC-PEDEL



Regulator de presiune 1/4 inch pentru sistemul de culoare sau de presiune

Numărul articolului: CMC-PN00064

Pentru trecerea de la funcția de spălare inversă la funcția de marcare.



Filtru color de înaltă presiune 60 mesh

Numărul articolului: CMC-VE00062

potrivit pentru mașina de marcat CMC

Lungime: 145 mm
diametru 25 mm

Piese de schimb



Filtru color de înaltă presiune cu ochiuri de plasă 30

Numărul articolului: CMC-VE00110
potrivit pentru mașina de marcat CMC

Lungime: 145 mm
Diametru: 25 mm



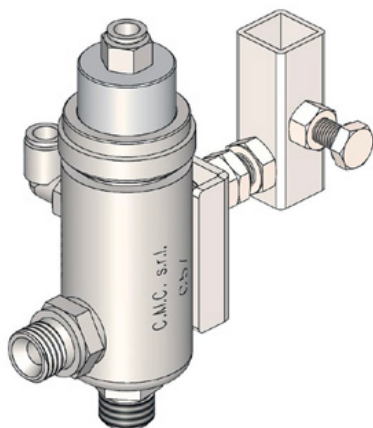
Duză fără aer pentru marcarea suprafețelor 219

Numărul articolului: CMC-200-219



Duză fără aer pentru marcarea liniilor 319

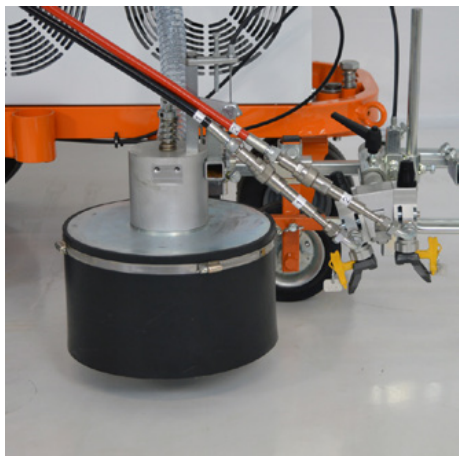
Numărul articolului: CMC-202-319



Pistol automat fără aer C57

Numărul articolului: CMC-C57

C57 pistol automat fără aer comprimat
Pistolul se deschide și se închide prin intermediul unui control pneumatic.



Sistem de mărgelile de sticlă cu agitator conic de mărgelile de sticlă

Numărul articolului: CMC-DISPERLAR30-CON

Sistem de împrăștiere a bilelor de sticlă prin gravitație cu sistem special de evacuare.

Acest sistem împiedică suflarea perlelor de sticlă reflex prin șorț și reduce astfel cantitatea de material utilizat.



Linie-Gap-Automat C8000

Numărul articolului: CMC-EL00032

C8000 Line Gap Machine:

Mașină de marcat CMC Line Gap pentru mașinile de marcat CMC. Rețineți și produsele de la RMCD - Road Marking Control Device.



Automat cu măsurare automată a distanței dintre linii cu măsurarea cursei pompei C9000

Numărul articolului: CMC-EL00039

C9000 - Mașină automată de distanțare a liniilor

Automat de măsurare a distanței dintre linii CMC cu măsurare a cursei pompei pentru mașinile de marcat CMC.

Vă rugăm să rețineți și produsele RMCD - Dispozitiv de control al marcajelor rutiere.



Standard RMCD

Numărul articolului: RMCD-STD

Cu RMCD-Road Marking Control Device STANDARD, am dezvoltat un sistem complet nou pentru operarea mașinilor de marcare rutieră cu un confort sporit, bazat pe sistemul de bus RMCD-CAN. Sistemul configurabil în mod variabil oferă o gamă largă de aplicații.

Con de ghidare 320 mm

Numărul articolului: TEM-12303-320 ZR

PVC, 320 mm, 0,64 kg
folie retroreflectorizantă
Clasa RA 2

