

U10 airless μηχανή σήμανσης δρόμου

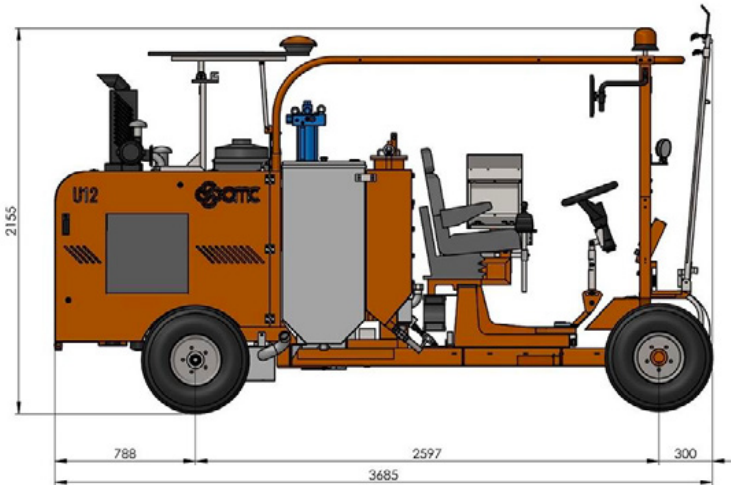
Αριθμός αντικειμένου:
CMC-U10-AR-270

Μήκος:
313 cm

Πλάτος:
125 cm

Ύψος:
219 cm

17.03.2024



Περιγραφή

Αυτοκινούμενο μηχάνημα διαγράμμισης οδών για εργασίες όπου πρέπει να εξασφαλίζεται πολύ μεγάλη χωρητικότητα χρώματος, υψηλή απόδοση διαγράμμισης και σταθερότητα με ένα συμπαγές μηχάνημα διαγράμμισης με 4 τροχούς.

Βενζινοκινητήρας:

- Ισχύς 37 HP
- Φώτα, φλας και φλας που αναβοσβήνει παντού

Υδραυλική κίνηση με:

- 2 κινητήρες απευθείας συνδεδεμένους με τους πίσω τροχούς, φρένα με τύμπανα,
- Ραβδί ελέγχου εμπρός, όπισθεν και ουδέτερο -Αντλία μεταβλητής ροής

Έγχρωμη δεξαμενή

- 270 λίτρα

Δεξαμενή πίεσης για αντανακλαστικά γυάλινα σφαιρίδια

- Χωρητικότητα 100 λίτρων

Περιγραφή

Αντλία airless

16,5 λίτρα/λεπτό

RMCD - Συσκευή ελέγχου οδικής σήμανσης

Ίσως το πιο εύκολο στη χρήση σύστημα για τη σήμανση οδών!

Με έγχρωμη οθόνη υψηλής ανάλυσης και το μοναδικό RMCD-Drive!

Δείτε τα βίντεο μας στο YouTube και τον σύνδεσμο στον ιστότοπο RMCD.

Θέση καθίσματος

- ρυθμιζόμενη, κεντρική, αριστερή, δεξιά

Στέγαστρο ήλιου

Airspray - χρώματα υψηλής σταθερότητας

Δεξαμενή πίεσης για χρώματα χωρητικότητας 270 λίτρων

Συμπιεστής 827 l/min

Πιστόλια βαφής και χάντρες:

2 αυτόματα πιστόλια βαφής και γυάλινης χάντρας



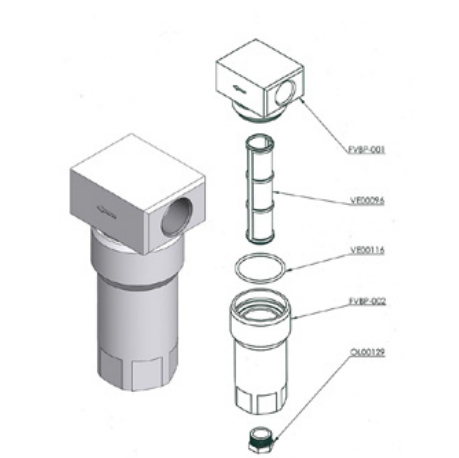
Ακροφύσιο airless για επιφανειακή σήμανση 219

Αριθμός αντικειμένου: CMC-200-219



Ακροφύσιο airless για σήμανση γραμμών 319

Αριθμός αντικειμένου: CMC-202-319



Έγχρωμο φίλτρο χαμηλής πίεσης FVBP

Αριθμός αντικειμένου: CMC-FVBP

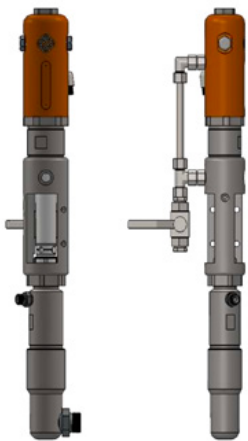
Έγχρωμο φίλτρο χαμηλής πίεσης από αλουμίνιο κατάλληλο για μηχανές σήμανσης CMC.



Πνευματικός κύλινδρος για μονάδα σήμανσης

Αριθμός αντικειμένου: CMC-GD05

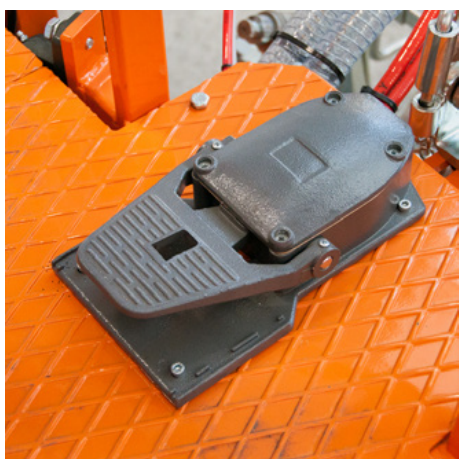
κατάλληλο για μηχανή σήμανσης CMC



Αντλία χωρίς αέρα CMC P20

Αριθμός αντικειμένου: CMC-P20

Κατάλληλο για την αντλία airless P20 της CMC.



Πεντάλ ποδιού για την ενεργοποίηση των αυτόματων όπλων

Αριθμός αντικειμένου: CMC-PEDEL



Ρυθμιστής πίεσης 1/4 ιντσών για σύστημα χρώματος ή πίεσης

Αριθμός αντικειμένου: CMC-PN00064

Για τη μετάβαση από τη λειτουργία αντίστροφης έκπλυσης στη λειτουργία σήμανσης.



Έγχρωμο φίλτρο υψηλής πίεσης 60 ματιών

Αριθμός αντικειμένου: CMC-VE00062

Κατάλληλο για μηχανή σήμανσης CMC

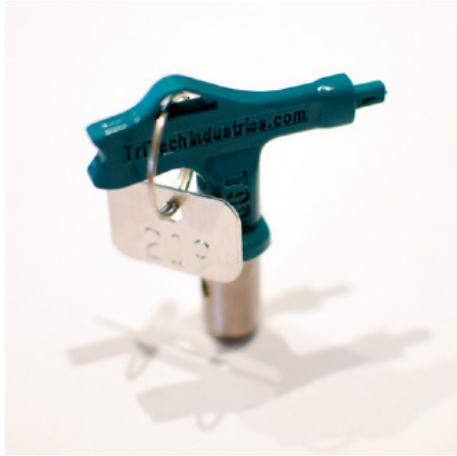
Μήκος: Μήκος: 145 mm
Διάμετρος 25 mm



Έγχρωμο φίλτρο υψηλής πίεσης 30 ματιών

Αριθμός αντικειμένου: CMC-VE00110
κατάλληλο για μηχανή σήμανσης CMC

Μήκος: 145 mm
Διάμετρος: 145 mm: Διάμετρος: 25 mm



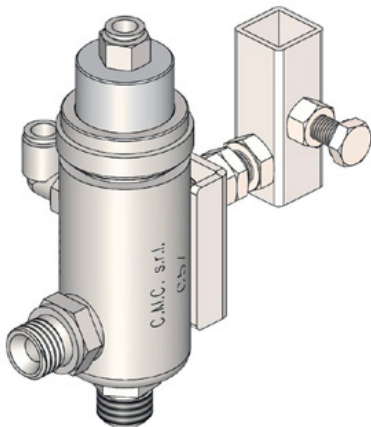
Ακροφύσιο airless για επιφανειακή σήμανση 219

Αριθμός αντικειμένου: CMC-200-219



Ακροφύσιο airless για σήμανση γραμμών 319

Αριθμός αντικειμένου: CMC-202-319

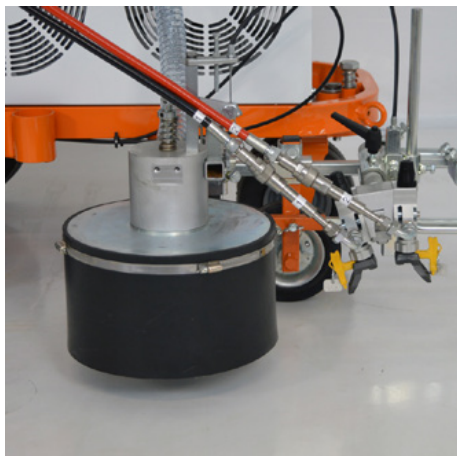


Αυτόματο πιστόλι airless C57

Αριθμός αντικειμένου: CMC-C57

Αυτόματο πιστόλι airless C57

Το πιστόλι ανοίγει και κλείνει με πνευματικό έλεγχο.



Σύστημα γυάλινων χαντρών με κωνικό αναδευτήρα γυάλινων χαντρών

Αριθμός αντικειμένου: CMC-DISPERLAR30-CON

Σύστημα διασποράς γυάλινων σφαιριδίων βαρύτητας με ειδικό σύστημα εξόδου.

Αυτό αποτρέπει το φύσημα των αντανακλαστικών γυάλινων σφαιριδίων μέσω της ποδιάς και έτσι μειώνεται η ποσότητα του χρησιμοποιούμενου υλικού.



Line-Gap-Automat C8000

Αριθμός αντικειμένου: CMC-EL00032

C8000 Line Gap Machine:

CMC Line Gap Machine για μηχανές σήμανσης CMC.

Σημειώστε επίσης τα προϊόντα της RMCD - Συσκευή ελέγχου οδικής σήμανσης.



Αυτόματη μέτρηση γραμμής-διακένου με μέτρηση διαδρομής αντλίας C9000

Αριθμός αντικειμένου: CMC-EL00039

C9000 - Αυτόματο μηχανήμα γραμμής-κενών

Αυτόματο μηχανήμα CMC line-gap με μέτρηση της διαδρομής της αντλίας για μηχανές σήμανσης CMC.

Λάβετε επίσης υπόψη σας τα προϊόντα της RMCD - Συσκευή ελέγχου σήμανσης οδών.



Πρότυπο RMCD

Αριθμός αντικειμένου: RMCD-STD

Με το RMCD-Road Marking Control Device STANDARD, έχουμε αναπτύξει ένα εντελώς νέο σύστημα για τη λειτουργία των μηχανημάτων σήμανσης οδών με μεγαλύτερη ευκολία, βασισμένο στο σύστημα λεωφορείου RMCD-CAN. Το μεταβλητά διαμορφώσιμο σύστημα προσφέρει ένα ευρύ φάσμα εφαρμογών.

Κώνος οδηγού 320 mm

Αριθμός αντικειμένου: TEM-12303-320 ZR

PVC, 320 mm, 0.64 kg
αντανακλαστική μεμβράνη
Κατηγορία RA 2

