

U10 havasız yol işaretleme makinesi

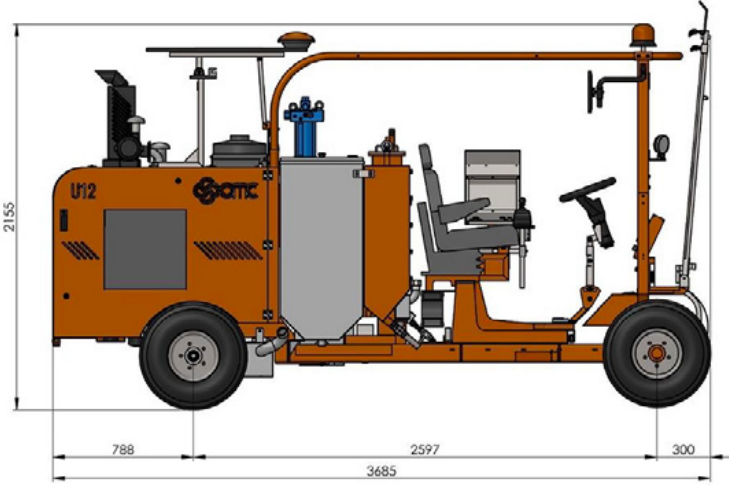
Ürün numarası:
CMC-U10-AR-270

Uzunluk:
313 cm

Genişlik:
125 cm

Yükseklik:
219 cm

Üzerinde 17.03.2024



Açıklama

Çok büyük boya kapasitesi, yüksek işaretleme performansı ve stabilitenin kompakt 4 tekerlekli bir sürüş makinesi ile garanti edilmesi gereken işler için kendinden tahrikli sürüş yol işaretleme makinesi.

Benzinli motor:

- Güç 37 HP
- Işıklar, göstergeler ve çok yönlü yanıp sönen ışık

Hidrolik tahrikli:

- Arka tekerleklere doğrudan bağlı 2 motor, kampana frenler,
- Çubuk kontrolü ileri, geri ve nötr -Değişken akış pompası

Renkli tank

- 270 litre

Yansıtıcı cam boncuklar için basınç tankı

- 100 litre kapasite

Havasız pompa

Açıklama

16,5 litre/dakika

RMCD - Yol İşaretleme Kontrol Cihazı

Muhtemelen yol işaretleme için kullanımı en kolay sistem!
Yüksek çözünürlüklü renkli ekran ve benzersiz RMCD-Drive ile!

YouTube videolarımıza ve RMCD web sitesi bağlantısına bakın.

Koltuk pozisyonu

- ayarlanabilir, orta, sol, sağ

Güneşlik

Airspray - yüksek katı renkler

Boya için 270 litre kapasiteli basınç tankı
Kompresör 827 l/dak

Boya ve boncuk tabancaları:

2 adet otomatik boya ve cam boncuk tabancası



Yüzey işaretlemeleri için havasız nozul 219

Ürün numarası: CMC-200-219

Yüzeyler için Tritech nozul

Püskürtme açısı: 20 °

Delik: 0,019 "

renk: turkuaz

Model T93R

Alanları, sembolleri vb. işaretlemek için.



Çizgi işaretlemeleri için havasız nozul 319

Ürün numarası: CMC-202-319

Hatlar için Tritech havasız nozul

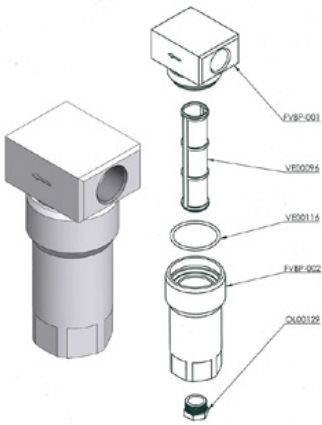
püskürtme açısı: 30 °

Delik: 0,019 "

renk: sarı

Model T93R

Keskin çizgileri işaretlemek için.



Düşük basınçlı renkli filtre FVBP

Ürün numarası: CMC-FVBP

CMC markalama makineleri için uygun alüminyumdan yapılmış düşük basınçlı renk filtresi.



İşaretleme ünitesi için pnömatik silindir

Ürün numarası: CMC-GD05

CMC markalama makinesi için uygun

Kein Bild verfügbar!

Bitte beachten Sie die Dokumente unter Downloads / Pdf Docs

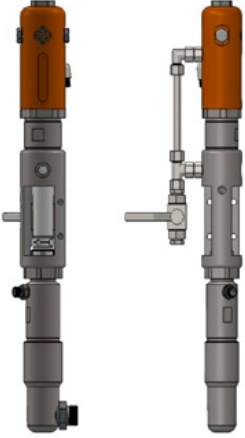
No picture available!

Please have a look for the documents you will find under Downloads / Pdf Docs

Set iç parça ayak pedalı - muhafazasız

Ürün numarası: CMC-KIT00014

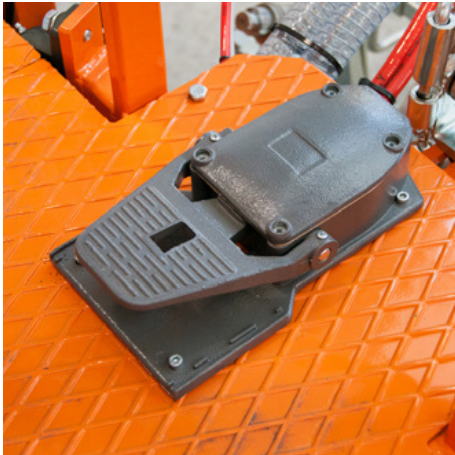
Set iç parça ayak pedalı - muhafazasız



CMC P20 Havasız Pompa

Ürün numarası: CMC-P20

CMC havasız pompa P20 için uygundur.



Otomatik silahları tetiklemek için ayak pedalı

Ürün numarası: CMC-PEDEL

Otomatik silah kontrol pedalı - komple



Renkli veya basınçlı sistem için 1/4 inç basınç regülatörü

Ürün numarası: CMC-PN00064

Geri yıkama fonksiyonundan işaretleme fonksiyonuna geçiş için.



Yüksek basınçlı renkli filtre 60 mesh

Ürün numarası: CMC-VE00062

CMC markalama makinesi için uygun

Uzunluk: 145 mm
çap 25 mm



Yüksek basınçlı renkli filtre 30 mesh

Ürün numarası: CMC-VE00110

CMC markalama makinesi için uygun

Uzunluk: 145 mm
Çap 25 mm

Aksesuarlar/Uzantılar



Yüzey işaretlemeleri için havasız nozul 219

Ürün numarası: CMC-200-219

Yüzeyler için Tritech nozul

Püskürtme açısı: 20 °

Delik: 0,019 "

renk: turkuaz

Model T93R

Alanları, sembolleri vb. işaretlemek için.



Çizgi işaretlemeleri için havasız nozul 319

Ürün numarası: CMC-202-319

Hatlar için Tritech havasız nozul

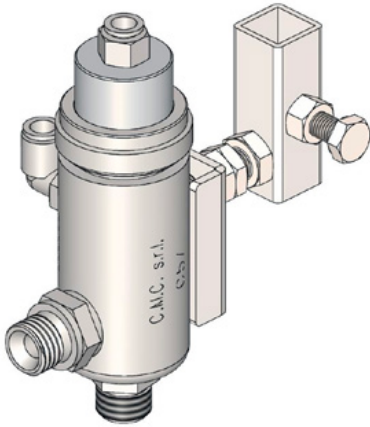
püskürtme açısı: 30 °

Delik: 0,019 "

renk: sarı

Model T93R

Keskin çizgileri işaretlemek için.



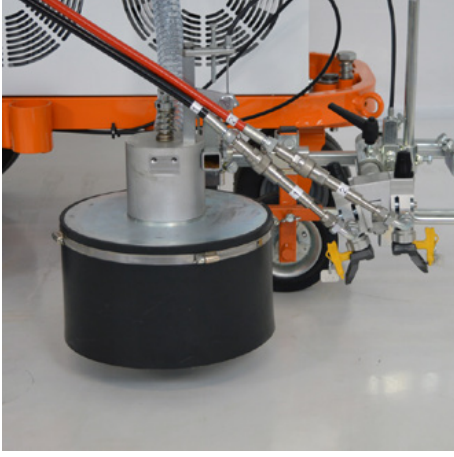
Otomatik Havasız Tabanca C57

Ürün numarası: CMC-C57

C57 otomatik havasız tabanca

Tabanca pnömatik kontrol vasıtasıyla açılır ve kapanır.

Aksesuarlar/Uzantılar



Konik cam boncuk çalkalayıcı cam boncuk sistemi

Ürün numarası: CMC-DISPERLAR30-CON

Özel çıkış sistemine sahip yerçekimli cam boncuk saçma sistemi.

Bu, refleks cam boncukların aprondan uçup gitmesini önler ve böylece kullanılan malzeme miktarını azaltır.



Hat Boşluk Makinesi C8000

Ürün numarası: CMC-EL00032

C8000 Çizgi Boşluk Makinesi:

CMC işaretleme makineleri için CMC Çizgi Boşluk Makinesi.

Ayrıca RMCD - Yol İşaretleme Kontrol Cihazı ürünlerine de dikkat edin.



Pompa strok ölçümü ile otomatik hat aralığı C9000

Ürün numarası: CMC-EL00039

C9000 - Otomatik çizgi boşluk makinesi

CMC işaretleme makineleri için pompa strok ölçümlü CMC çizgi-boşluk otomatı.

Lütfen RMCD - Yol İşaretleme Kontrol Cihazı ürünlerine de dikkat edin.



RMCD standardı

Ürün numarası: RMCD-STD

RMCD-Road Marking Control Device STANDARD ile, RMCD-CAN veri yolu sistemine dayalı olarak, yol işaretleme makinelerini daha kolay çalıştırmak için tamamen yeni bir sistem geliştirdik. Değişken olarak yapılandırılabilen sistem geniş bir uygulama yelpazesi sunuyor.



Kılavuz koni 320 mm

Ürün numarası: TEM-12303-320 ZR

PVC, 320 mm, 0,64 kg
retroreflektif film
Sınıf RA 2
