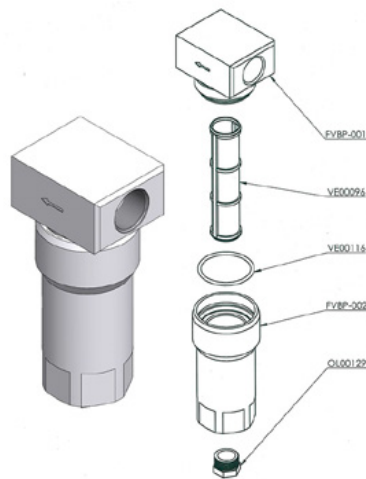


Niskociśnieniowy filtr barwny FVBP



Numer artykułu:

CMC-FVBP

Utworzono 23.02.2024

Opis

Niskociśnieniowy filtr barwny wykonany z aluminium, odpowiedni do znakowarek CMC.

Części zamienne

Akcesoria/Rozszerzenia