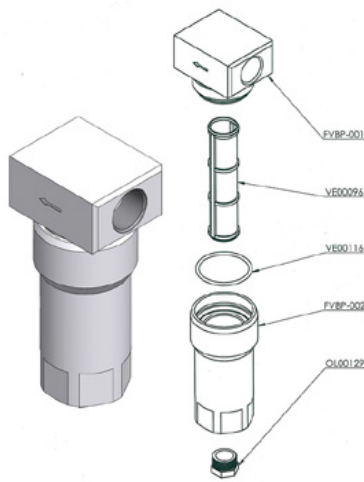


Filtro de color de baja presión FVBP



Número de artículo:
CMC-FVBP

Creado el 23.02.2024

Descripción

Filtro de color de baja presión fabricado en aluminio adecuado para máquinas de marcado CMC.

Piezas de recambio

Accesorios/Extensiones