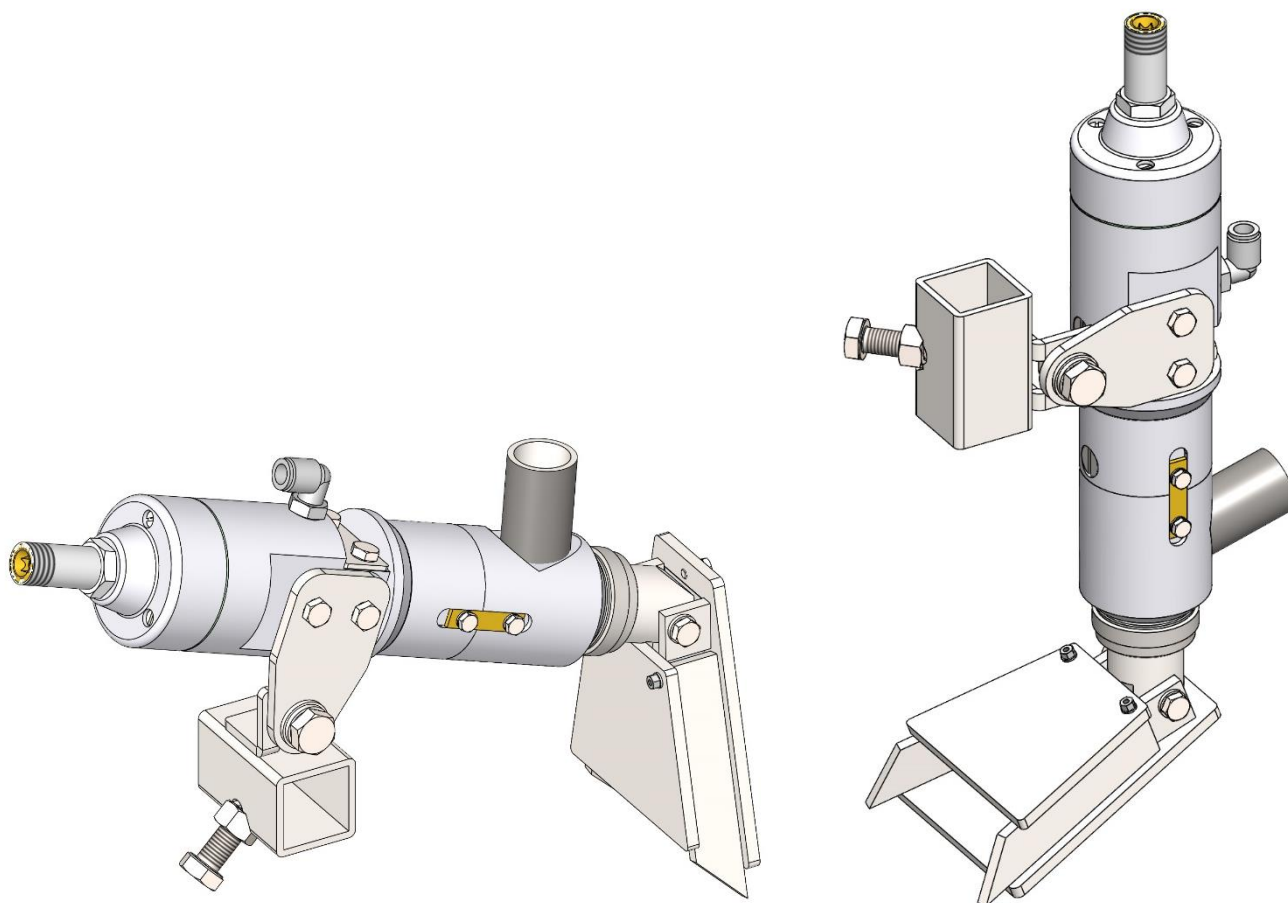


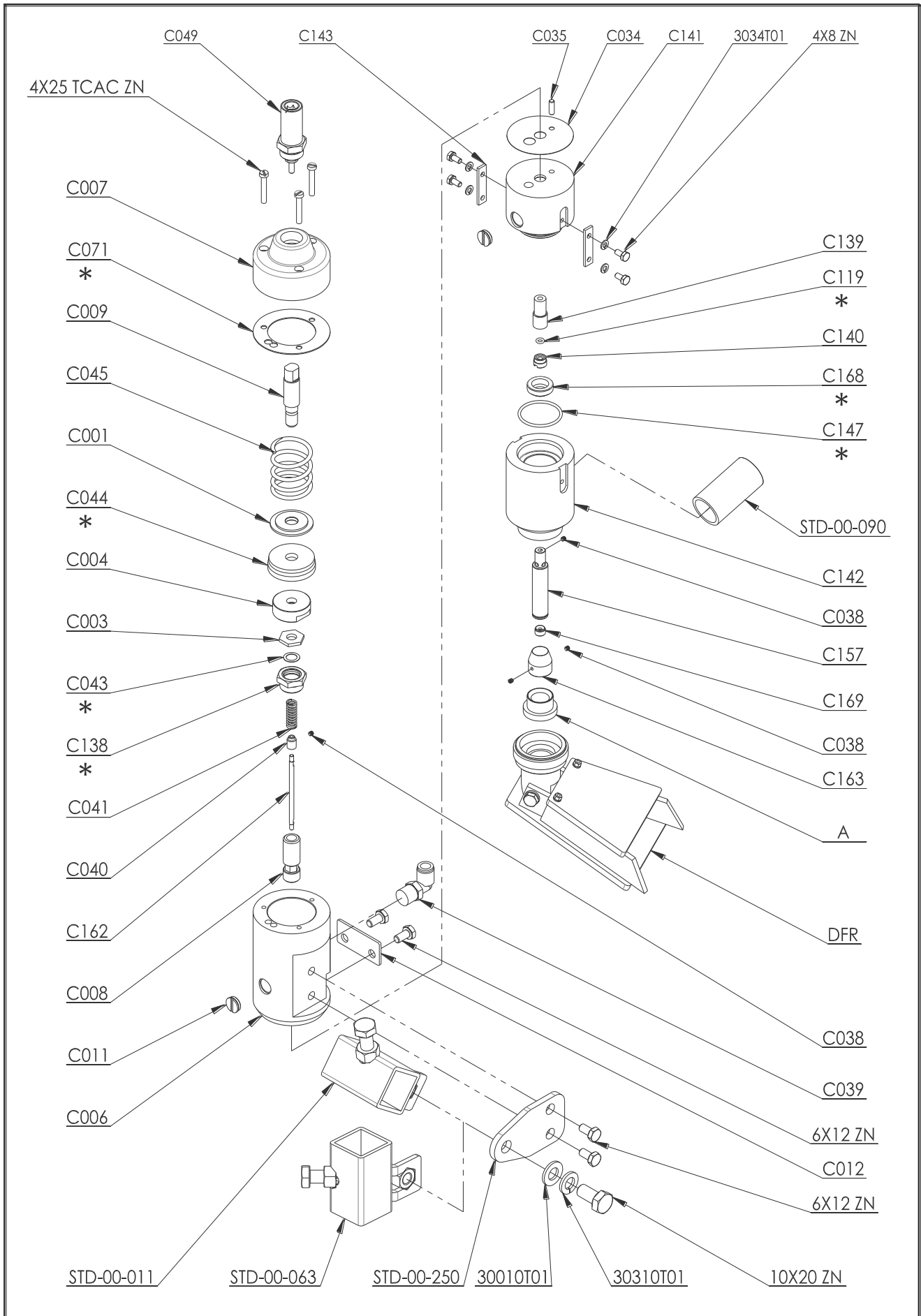
C21

LISTA PARTICOLARI

LIST OF SPARE PARTS



DATI TECNICI		TECHNICAL DATA SHEET	
Pressione aria di comando	Air control pressure	4-6 bar	
Pressione aria diffusione	Air diffusion pressure	0,5-6 bar	
Pressione massima	Max pressure	10 bar	
Dimensioni	Size	350x165x96	
Peso	Weight	2,7 kg	



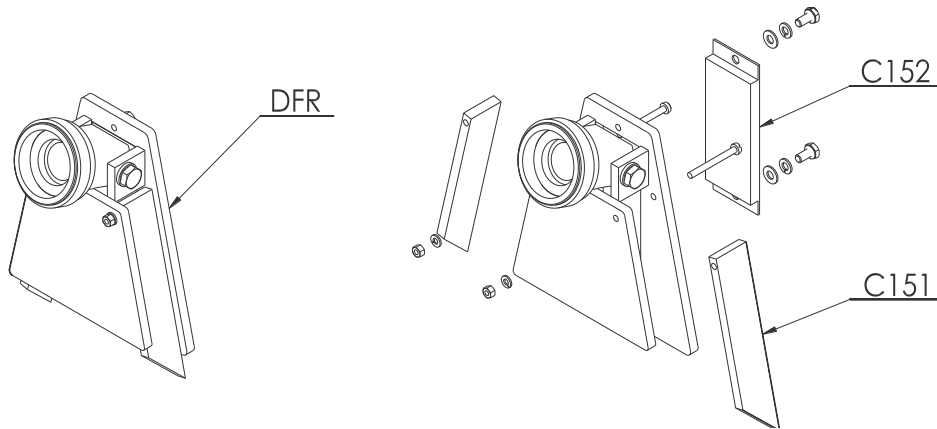
CODICE	DESCRIZIONE	DESCRIPTION	KIT
C001	RONDELLA MOLLA PISTONE	WASHER OF THE PISTON SPRING	
C003	CONTRODADO STELO PISTONE	ROD PISTON LOCK NUT	
C004	DADO SERRAGGIO GUARN. PISTONE	NUT TO CLAMP PISTON GASKET	
C006	CORPO PISTOLA	GUN BODY	
C007	COPERCHIO CILINDRO	CYLINDER CAP	
C008	LEVA	LEVER	
C009	STELO PISTONE	ROD PISTON	
C011	TAPPO PER CORPO (nr.2)	CAP FOR THE GUN BODY (nr.2)	
C012	PIASTRINA PROTEZ. CORPO	PROTECTION PLATE OF GUN BODY	
C034	GUARNIZIONE CORPO-TESTA 1/2"	1/2" GASKET HEAD-BODY	
C035	GUIDA TESTA	HEAD GUIDE	
C038	GRANO BLOCCAGGIO AGO (nr.4)	DOWEL OF NEEDLE LOCKING (nr.4)	
C039	RACC. RL39 M CONICO 8-1/4 CC	AIR CONNECTION	
C040	BUSSOLA FISSAGGIO AGO	BUSHING FOR NEEDLE LOCKING	
C041	MOLLA PER AGO	NEEDLE SPRING	
C043	RONDELLA RAME	COPPER WASHER ON ROD PISTON	*
C044	GUARNIZIONE GACO PER PISTONE	PISTON GASKET	*
C045	MOLLA PISTONE	PISTON SPRING	
C054	VALVOLA ARIA COMPLETA	COMPLETE AIR VALVE	
C071	GUARNIZIONE CORPO COPERCHIO	BODY-CAP GASKET	*
C119	OR PER AGO	O-RING FOR NEEDLE	*
C138	DADO TENUTA	SEAL NUT	*
C139	VITE FISSAGGIO TESTA C21	HEAD FIXING SCREW FOR C21	
C140	DADO PREMISTOPPA C21	PACKING NUT FOR C21	
C141	TESTATA ARIA C21	C21 AIR HEAD	
C142	TESTATA PERLINE C21	C21 BEADS HEAD	
C143	LINGUETTA DI FISSAGGIO CON VITI (nr.2)	FIXING FEATHER WITH SCREW (nr.2)	
C147	OR UNIONE CORPO PISTOLA	O-RING GUN BODY UNION	*
C157	PISTONE CROMATO DURO SENZA TESTA	HARD CHROME PISTON WITHOUT HEAD	
C162	AGO SENZA TESTA	NEEDLE WITHOUT HEAD	
C163	TESTA PISTONE ACCIAIO DURO	HARDNESS STEEL PISTON HEAD	
C168	GUARNIZIONE RASCHIATRICE PISTONE	WIPER GASKET ON PISTON	*
C169	VITE PER PISTONE CROMATO SENZA TESTA	SCREW FOR HARD CHROME PISTON WITHOUT HEAD	
10X20 ZN	VITE	SCREW	
30010T01	RONDELLA	WASHER	
30310T01	RONDELLA GROWER	ELASTIC WASHER	
4X25 TCAC ZN	VITE (nr.3)	SCREW (nr.3)	
6X12 ZN	VITE (nr.4)	SCREW (nr.4)	
STD-00-090	RACC. FERRO TRONCH. M 3/4"	IRON PIPE FITTING M 3/4"	

A	DESCRIZIONE	DESCRIPTION	
C149	UGELLO PERLINE 4,0 mm	BEADS NOZZLE 4,0 mm	
C150	UGELLO PERLINE 6,0 mm	BEADS NOZZLE 6,0 mm	
C165	UGELLO PERLINE 8,0 mm	BEADS NOZZLE 8,0 mm	
C166	UGELLO PERLINE 10 mm	BEADS NOZZLE 10 mm	
C167	UGELLO PERLINE 14 mm	BEADS NOZZLE 14 mm	

CODICE	KIT RICAMBI	KIT SPARES	LEG.
C170	KIT RIPARAZIONE	REPAIR KIT	*

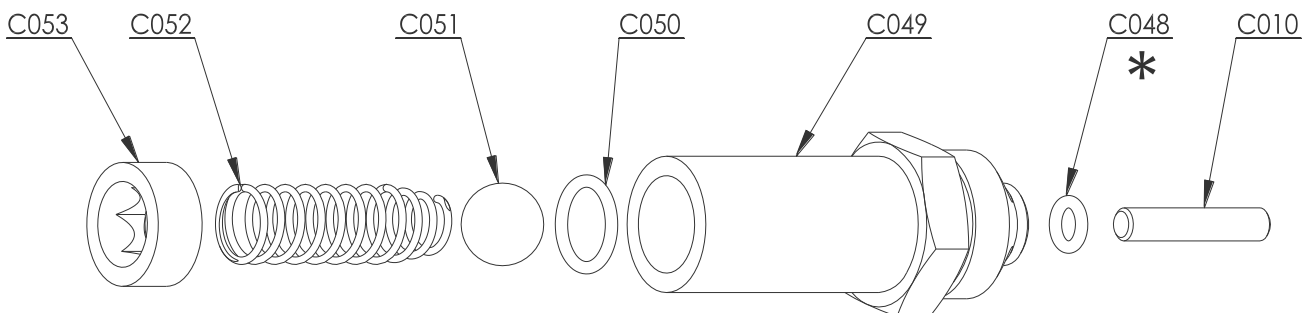
CODICE	ACCESSORI	OPTIONALS	
DFR	DIFFUSORE SPARGIP. REGOLABILE	ADJUSTABLE DIFFUSER	
STD-00-011	SUPPORTO C21/C29 2° PEZZO ORIZZONTALE	HOLDER FOR AUT. BEADS GUN - 2° HORIZ.	
STD-00-250	SUPPORTO PISTOLA MOD C21	HOLDER FOR C21	
STD-00-063	SUPPORTO C21/C29 2° PEZZO VERTICALE	HOLDER FOR AUT. BEADS GUN - 2° VERTICAL	

DIFFUSORE SPARGIPERLINE REGOLABILE	DFR	ADJUSTABLE DIFFUSER
------------------------------------	-----	---------------------



CODICE	DESCRIZIONE	DESCRIPTION	
C151	ALETTA LATERALE DIFFUSORE PERLINE	ADJUSTABLE DIFFUSER SIDE FLAP	
C152	PLACCHETTA TEMPRATA DIFFUSORE PERLINE	HARDENED PLATE FOR ADJUSTABLE DIFFUSER	

VALVOLA ARIA COMPLETA	C054	COMPLETE AIR VALVE
-----------------------	------	--------------------



CODICE	DESCRIZIONE	DESCRIPTION	KIT
C010	ASTA VALVOLA	VALVE ROD	
C048	OR ASTA VALVOLA ARIA	OR OF AIR VALVE ROD	*
C049	CORPO VALVOLA ARIA	BODY OF AIR VALVE	
C050	OR VALVOLA ARIA	OR OF AIR VALVE	
C051	SFERA INOX PER VALVOLA ARIA	BALL OF AIR VALVE	
C052	MOLLA VALVOLA ARIA	SPRING OF AIR VALVE	
C053	DADO VALVOLA ARIA	NUT OF AIR VALVE	