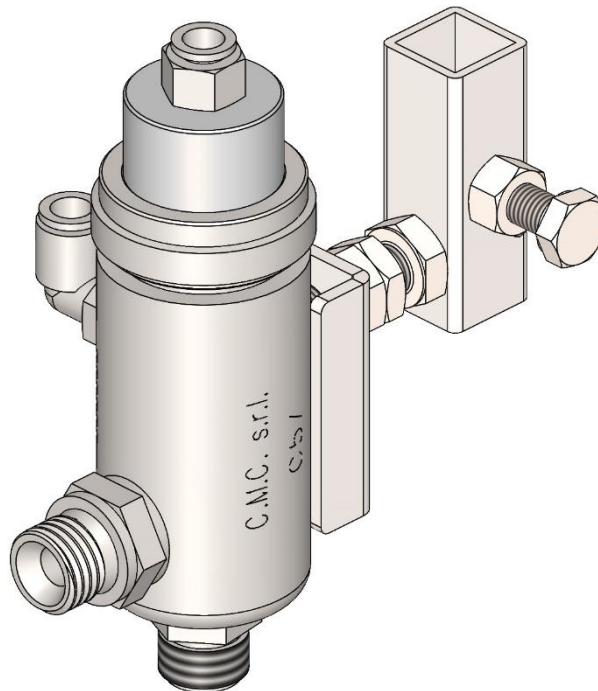




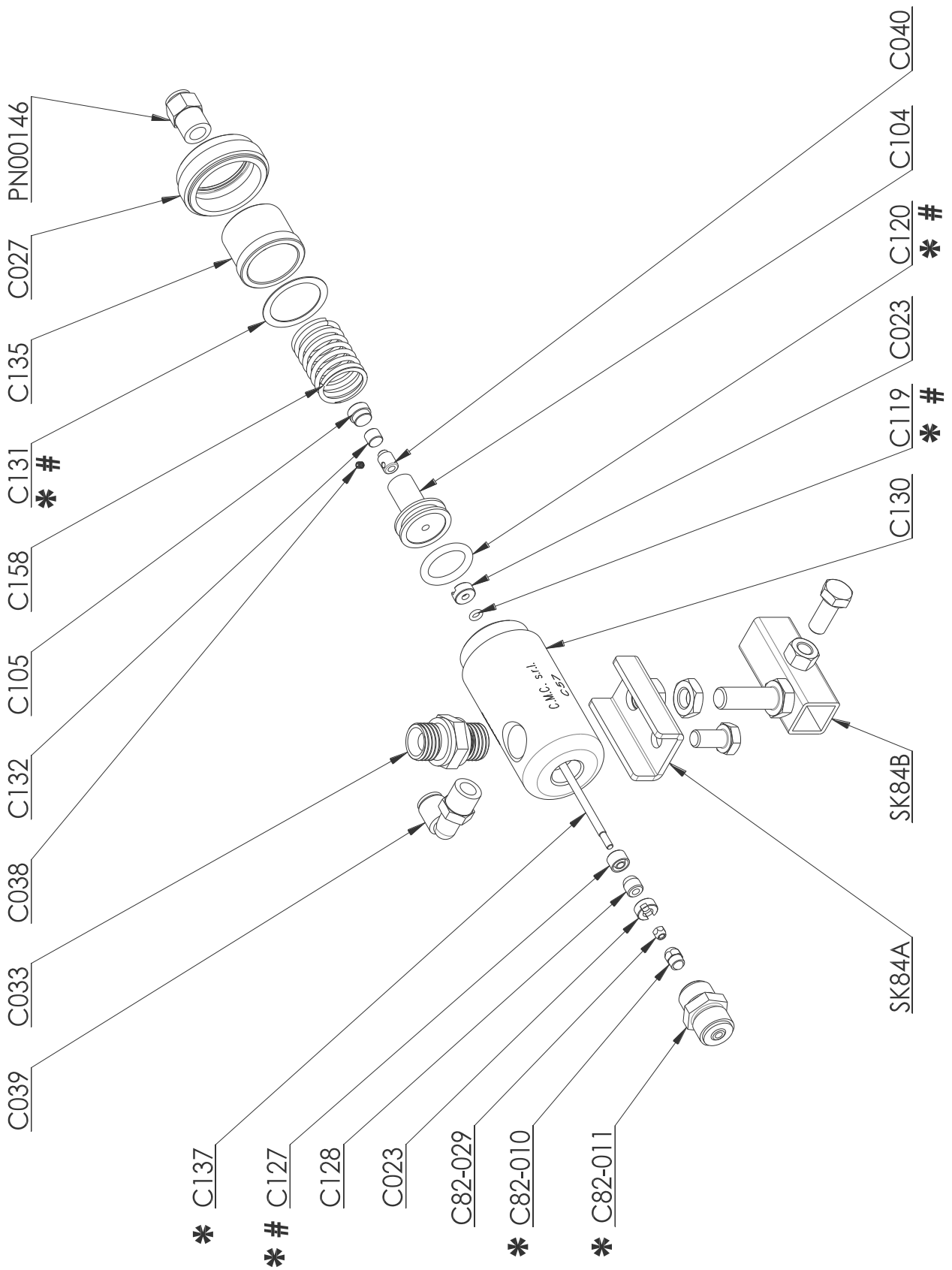
Macchine Traccialinee *Marking Machines*

C57

LISTA PARTICOLARI LIST OF SPARE PARTS



DATI TECNICI		TECHNICAL DATA SHEET	
Pressione aria di comando	Air control pressure	4-6 bar	
Pressione vernice	Paint pressure	120-200 bar	
Pressione massima	Max pressure	225 bar	
Dimensioni	Size	140x120x70	
Peso	Weight	1,1 kg	



CODICE	DESCRIZIONE	DESCRIPTION	KIT
C023	DADO PREMISTOPPA	PACKING NUT	
C027	GHIERA PREMISCELATORE	RING OF THE PREMIXER	
C033	RACCORDO VERNICE 3/8 M	3/8 PAINT NIPPLE	
C038	GRANO BLOCCAGGIO AGO	DOWEL OF NEEDLE LOCKING	
C039	RACCORDO GOMITO ARIA	AIR CONNECTION	
C040	BUSSOLA FISSAGGIO AGO	BUSHING FOR NEEDLE LOCKING	
C104	PISTONE	PISTON	
C105	DADO PISTONE	PISTON NUT	
C119	OR PER AGO	O-RING FOR NEEDLE	* #
C120	OR PER PISTONE	O-RING FOR PISTON	* #
C127	PREMISTOPPA	PACKING	* #
C128	CUNEO DI PRESSIONE	PRESSURE WEDGE	
C130	CORPO	BODY	
C131	GUARNIZIONE TEFLON	PTFE GASKET	* #
C132	DISTANZIALE	SPACER	
C135	COPERCHIO CILINDRO	CYLINDER CAP	
C137	AGO CROMATO DURO SENZA TESTA	HARD CHROME NEEDLE WITHOUT HEAD	*
C158	MOLLA COMPRESSIONE C57	SPRING	
C82-010	TESTA AGO	NEEDLE HEAD	*
C82-011	NIPPLO OTTURATORE	C82/C94 NIPPLE VALVE	*
C82-029	DADO PER AGO	NEEDLE NUT	
PN00146	RACCORDO DRITTO ARIA	AIR FITTING 1/4	

CODICE	KIT RICAMBI	KIT SPARES	LEG.
C159	KIT GUARNIZIONI C57	C57 GASKET KIT	#
C160	KIT RIPARAZIONE C57	C57 REPAIR KIT	*

CODICE	ACCESSORI	OPTIONALS	
SK84A	SUPPORTO PER C57	HOLDER FOR C57	
SK84B	SUPPORTO PISTOLA AUTOMATICA	HOLDER FOR AUTOMATIC GUN	