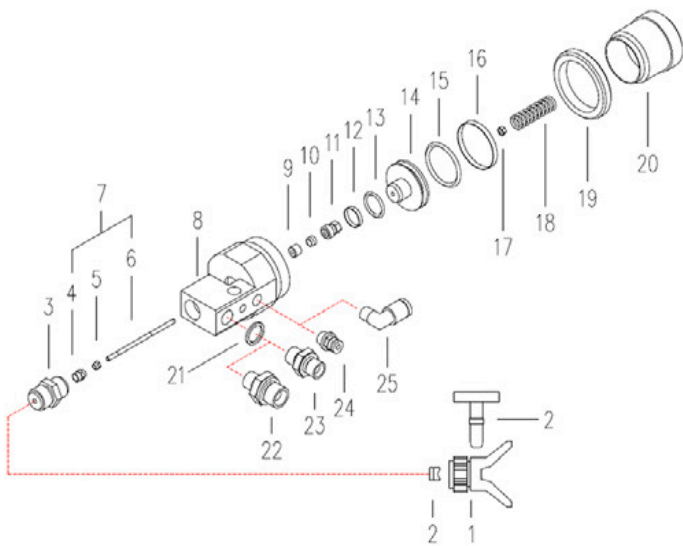


Pistone

Numero articolo:

CMC-C82-004

Creato il 26.12.2024



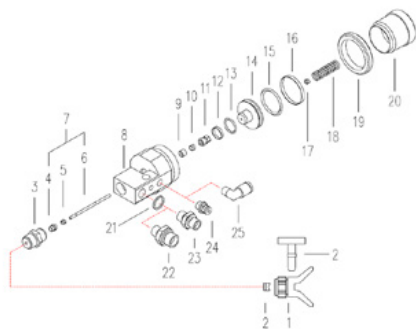
Descrizione del prodotto

Adatto per le pistole a vernice:
- C82

Pezzi di ricambio

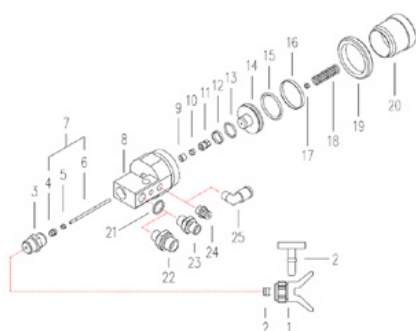
Pistone

Numero articolo: CMC-C82-004



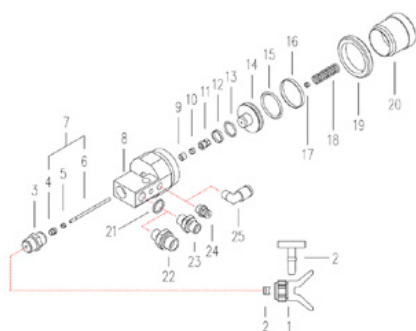
Vite per l'imballaggio

Numero articolo: CMC-C82-005



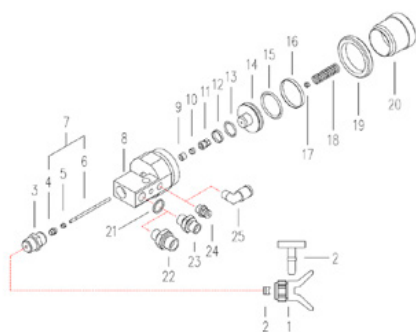
Confezione

Numero articolo: CMC-C82-006



Cuneo di pressione

Numero articolo: CMC-C82-007



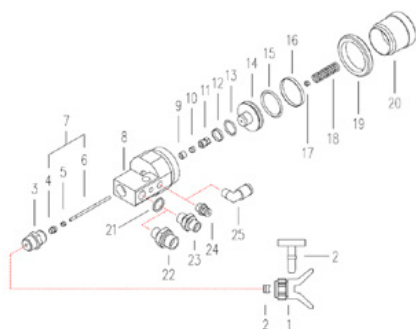
Valvola con nipplo

Numero articolo: CMC-C82-011

Per il fissaggio del portaugello.
Numero 3 nell'immagine.

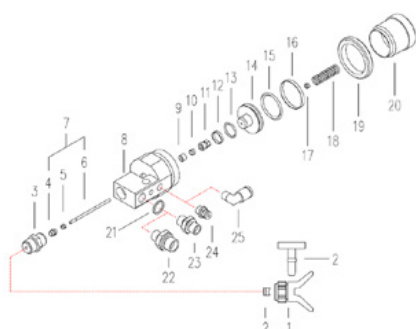
Adatto alle pistole a spruzzo per vernici:

- C82
- C94



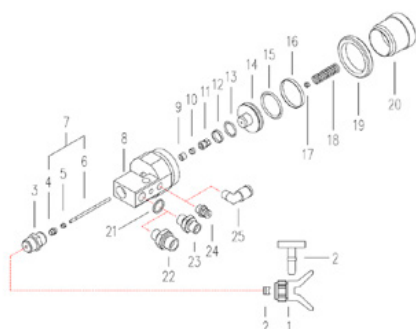
Anello di lubrificazione LRC 121

Numero articolo: CMC-C82-015



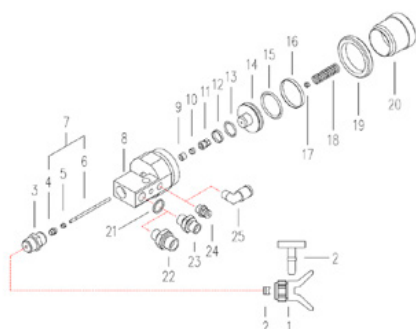
Anello di tenuta 121

Numero articolo: CMC-C82-016



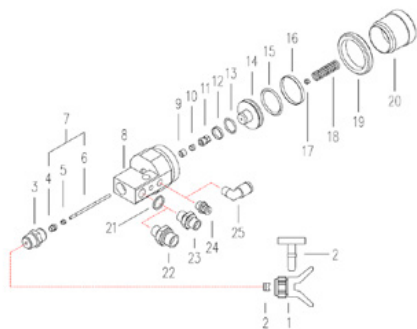
Anello di tenuta 121

Numero articolo: CMC-C82-017



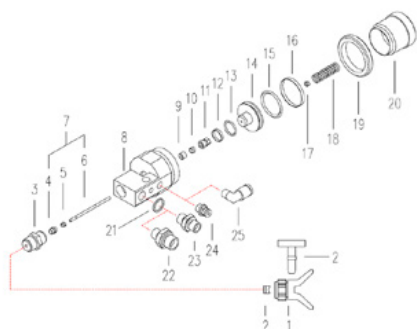
Anello di lubrificazione LRC 121

Numero articolo: CMC-C82-018



Dado a vite

Numero articolo: CMC-C82-019



Ago

Numero articolo: CMC-C82-025

