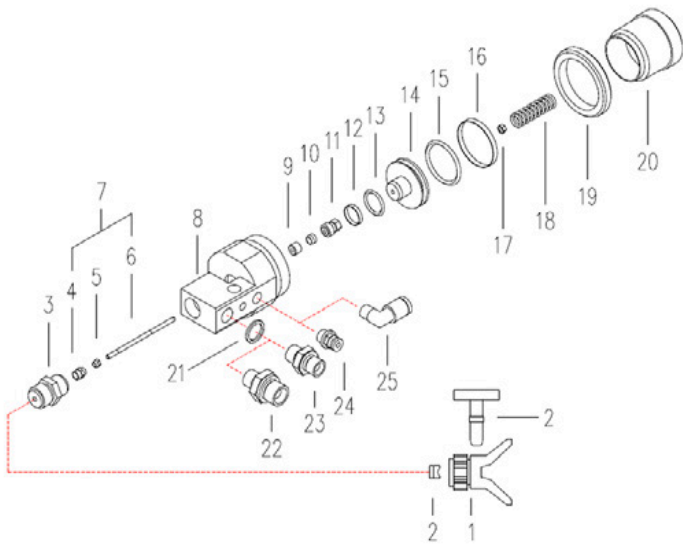


# Tłok

Numer artykułu:

CMC-C82-004

Utworzono 26.12.2024



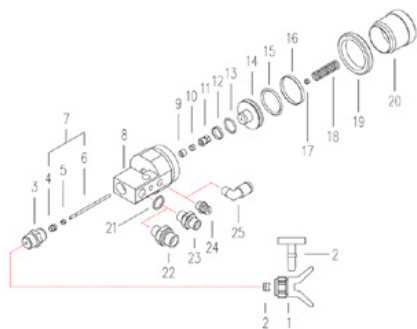
## Opis

Nadaje się do pistoletów lakierniczych:  
- C82

# Części zamienne

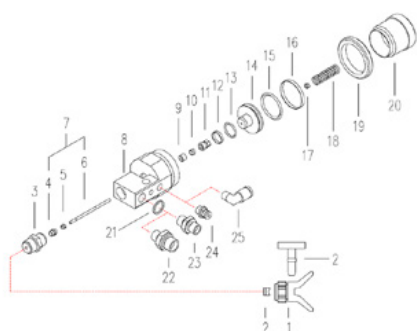
## Tłok

Numer artykułu: CMC-C82-004



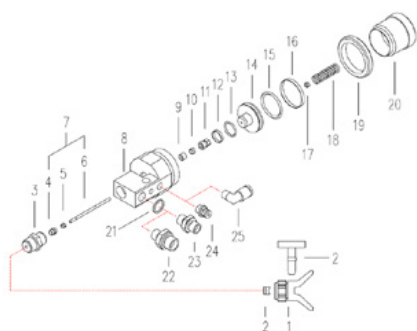
## Śruba do pakowania

Numer artykułu: CMC-C82-005



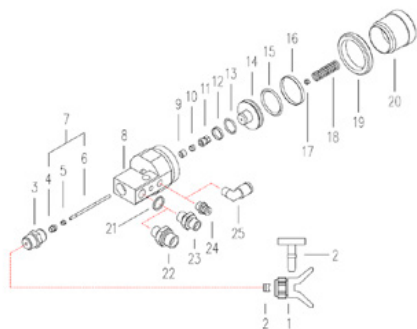
## Pakiet

Numer artykułu: CMC-C82-006



## Klin dociskowy

Numer artykułu: CMC-C82-007



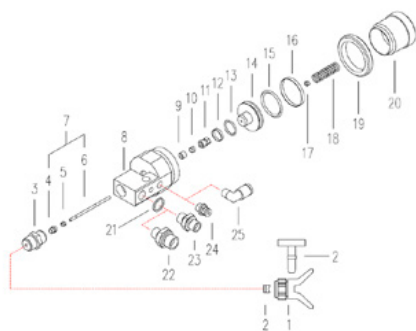
## Zawór z nyplem

Numer artykułu: CMC-C82-011

Do mocowania uchwyty dyszy.  
Numer 3 na zdjęciu.

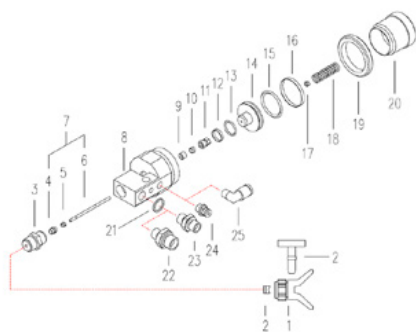
Nadaje się do pistoletów lakierniczych:

- C82
- C94



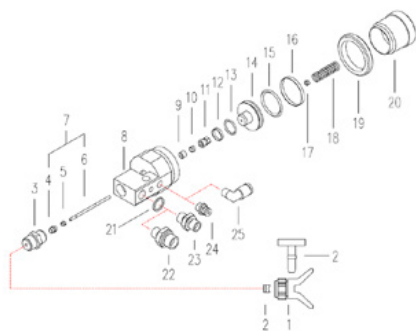
## Pierścień do smarowania LRC 121

Numer artykułu: CMC-C82-015



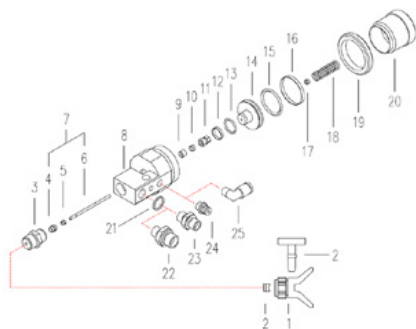
## Pierścień uszczelniający 121

Numer artykułu: CMC-C82-016



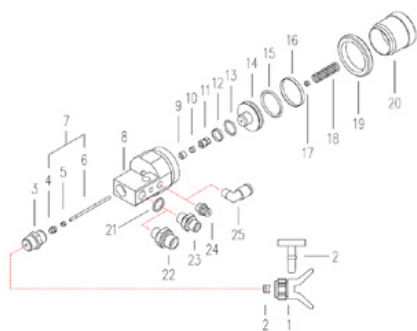
## Pierścień uszczelniający 121

Numer artykułu: CMC-C82-017



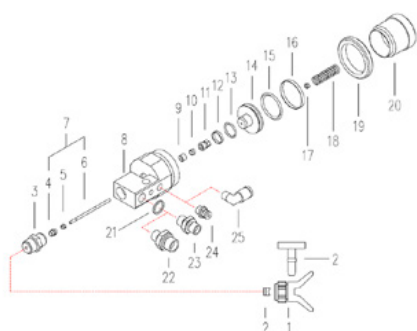
## Pierścień do smarowania LRC 121

Numer artykułu: CMC-C82-018



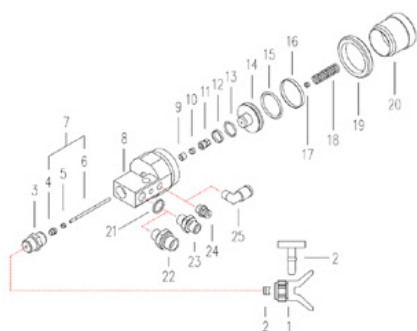
## Nakrętka śrubowa

Numer artykułu: CMC-C82-019



## Igła

Numer artykułu: CMC-C82-025



# Akcesoria/Rozszerzenia