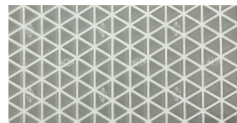


Art.-Nummer <i>Art.-Number</i>	14276KG	Bezeichnung <i>Description</i>	City-Poller-Bala
-----------------------------------	----------------	-----------------------------------	------------------



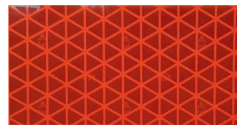
retroreflektierende Folie
retroreflective tape

Prismatic Construction Grade
Typ RA2 design C



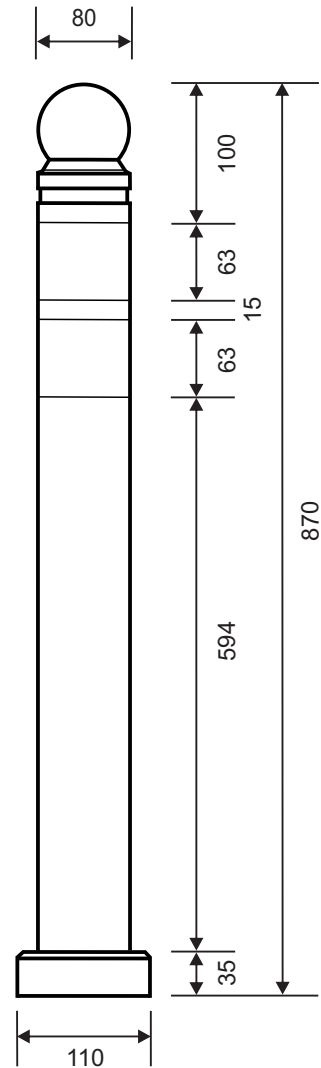
Oralite® 5930M weiss/*white*

(alternative)



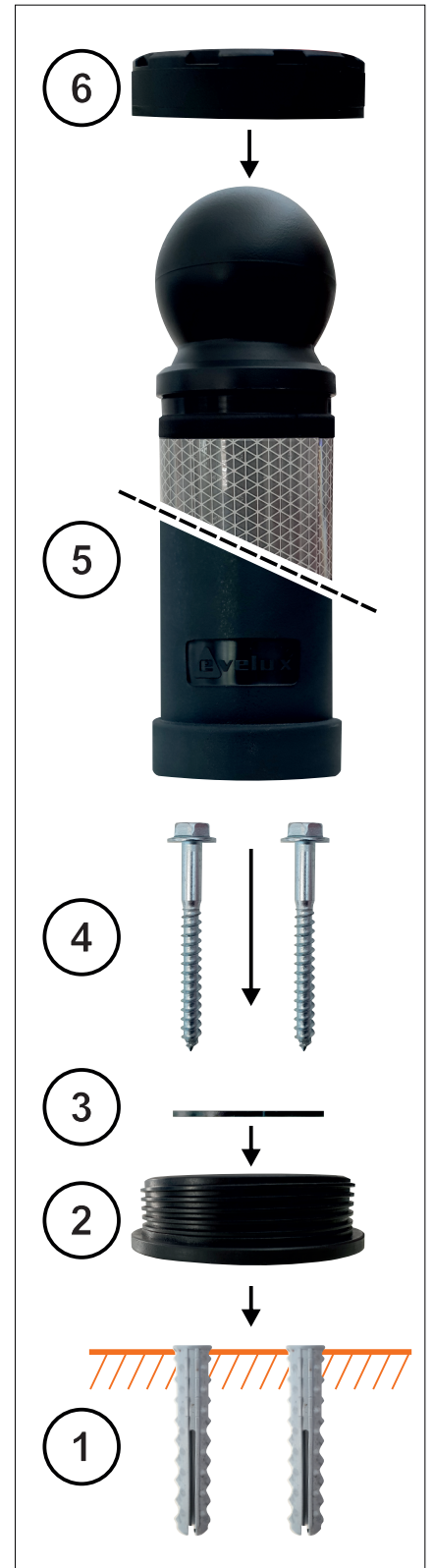
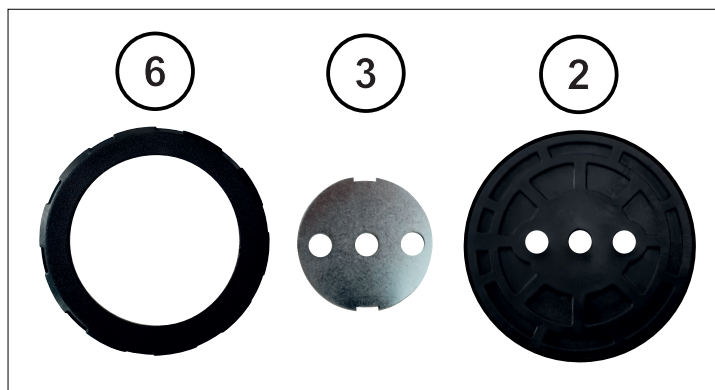
Oralite® 5930M rot / *red*

Unterseite
underside

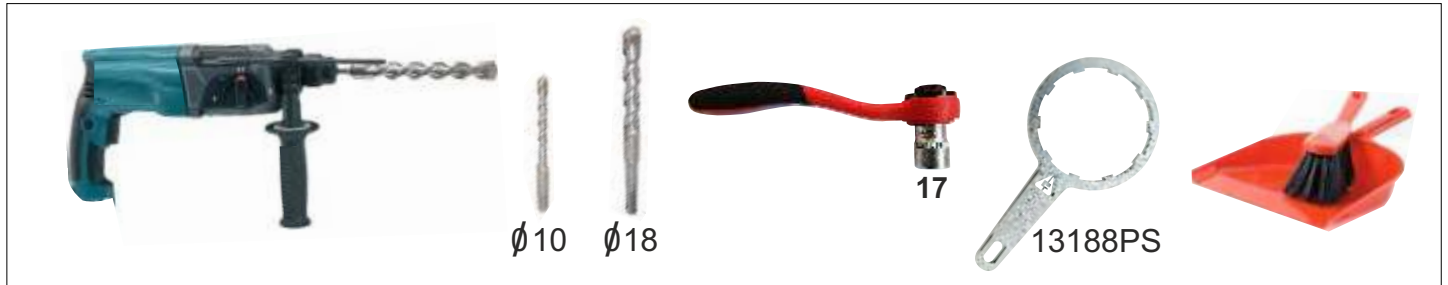


Farbe <i>Colour</i>	anthrazit / <i>anthracite</i>	Eigenschaften Flexibel - selbstaufrichtender Sperrpfosten anfahrbar Temperaturbeständigkeit (-20° C bis +60° C) UV-beständig 2 retroreflektierende Streifen Folie: Typ 2 (Oralite 5930M / weiss)
Abmessungen <i>Dimensions</i>	Ø 110/80 x 870 mm	Features Flexible - will spring back into place immediately Heat resistance between -20° C to +60° C UV resistant
Gewicht <i>Weight</i>	1,81 kg	2 retroreflective tapes, Typ 2 (Oralite 5930M / white)
Material	Pfosten / <i>post</i> : TPU (Polyurethan) Unterteil / <i>base part</i> : PA (Polyamid) Oberteil / <i>top of post</i> : PP (Polypropylen)	
Befestigung <i>Fastening</i>	Schlüsselschrauben mit Dübel <i>Installations bolts</i> 2 x (Art.-Nr. 13159FP)	

Art.-Nummer Art.-Number	14276KG / 14277KK 14279RG / 14280RK	Bezeichnung Description	City-Poller-Bala City-Poller-Kapa
----------------------------	--	----------------------------	--------------------------------------



Art.-Nummer Art.-Number	14276KG / 14277KK 14279RG / 14280RK	Bezeichnung Description	City-Poller-Bala City-Poller-Kapa
----------------------------	--	----------------------------	--------------------------------------



vorbohren
predrill

nachbohren
redrill



1



2



3



4



5



6



7



8



9



10



11



12

