



HOCHDRUCK FARBSPRITZPISTOLE OHNE LUFTZERSTÄUBUNG

Diese Pistole ist dank ihrem Farbkreislauf aus Edelstahl mit allen Markierungsprodukten kompatibel. Sie besitzt ein einmaliges pneumatisches Schliesssystem um einen sehr schnellen Betrieb zu garantieren. Sie ist für kleine Maschinen vollkommen geeignet.

VERBINDUNGEN:

Öffnungssteuerung	1/8 "
Schliesssteuerung	1/8 "
Farbe	3/8 "
Ø Farbdurchgang	8 mm

FARBDÜSE:

Ø 3,2 mm aus Hartmetall

AUSSENDÜSEN

Grosse Wahl von Aussendüsen nur aus Hartmetall, um alle Ihre Bedürfnisse von Linienbreiten und Leistung zu entsprechen. Flach- oder Umkehrdüsen sind mit dieser Pistole verfügbar. Der Düsenhalter der Umkehrdüse ist mit allen Schlüsselmarken kompatibel. Die Wahl der Aussendüse ist von der Arbeitsbelastung abhängig (für die Wahl des Durchmessers und des Winkels von Farbzerstäubung bitte nachfragen).

Ein regulierbarer Spritzbalken, der die Linienausführung bis zu 60 cm erlaubt, kann auf dieser Pistole eingerichtet werden (Option). Eine grössere Breite ist auf Anfrage möglich. Diese Option ist für Zebrastreifen und Flughäfen sehr nützlich.

EMPFEHLUNGEN

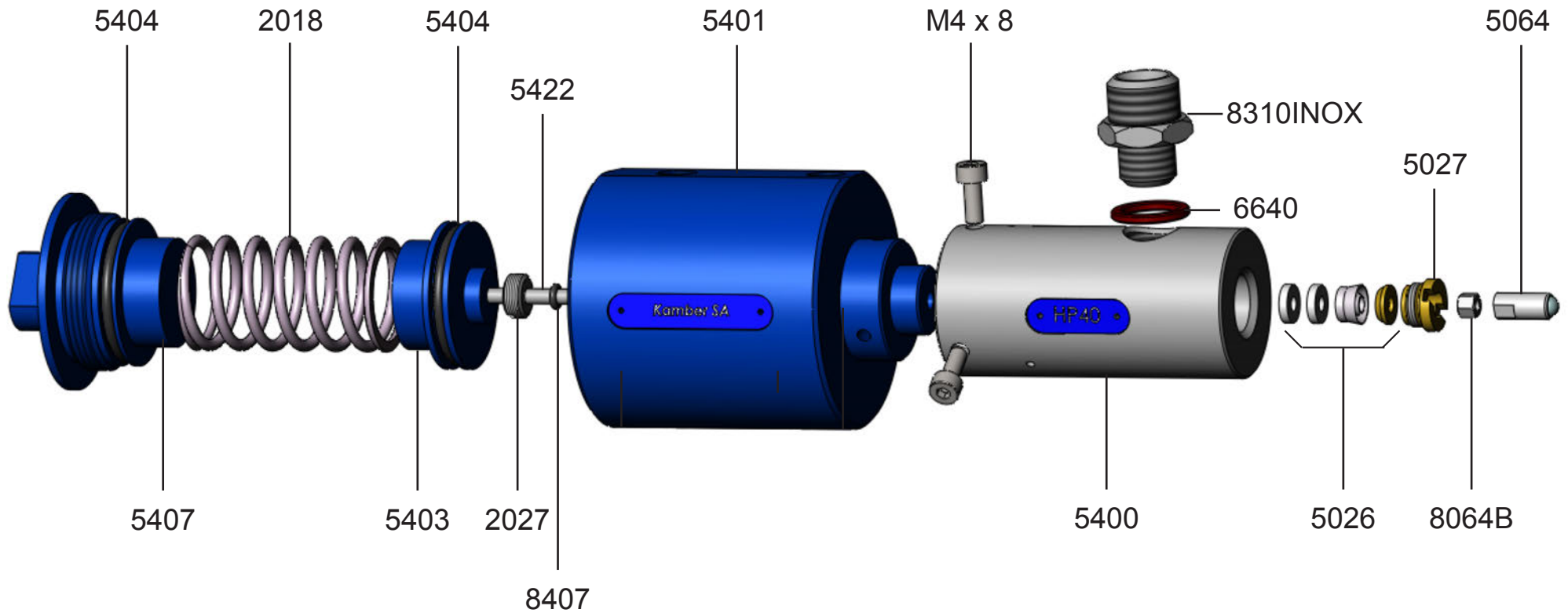
- Nur einen Schlauch, der einen Druck von 300 bar aushält, für die Farbe benutzen
- Ständiger Steuerluftdruck von mindestens 2,5 bar benutzen

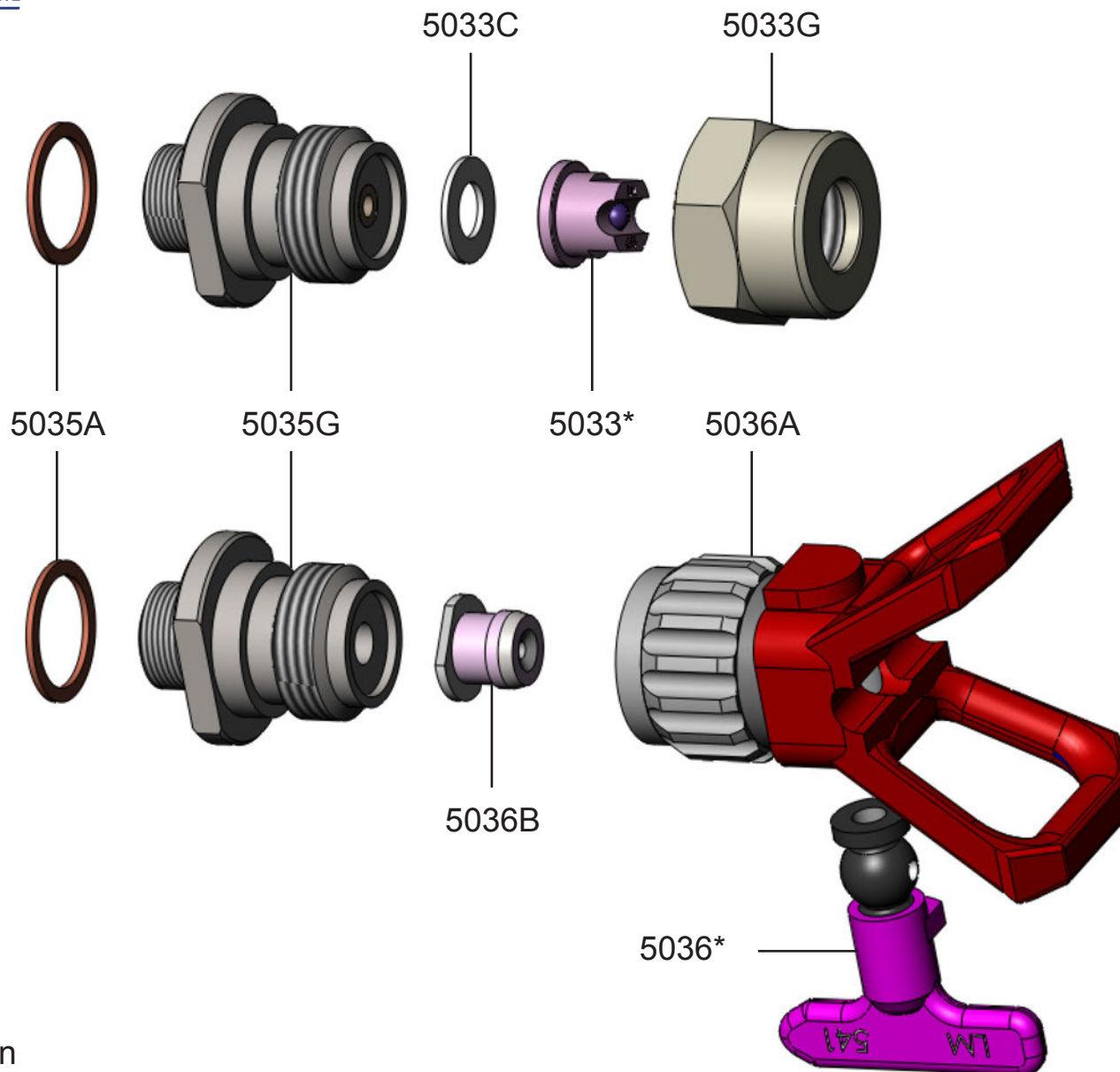
KENNDATEN

Abmessungen:	181 x 60 mm
Gewicht:	1,0 kg

Edwin Kamber SA behält sich das Recht vor, die Daten jederzeit zu ändern







- *Indiquer N° ou Ø
- *Indicate no. or Ø
- *Indicar n.° o Ø
- *Nr. oder Ø angeben