

Pistolet automatique de pulvérisation d'air Mod. C53-39



Référence de l'article :

CMC-C53-39

Longueur :

275 mm

Largeur :

140 mm

Hauteur :

73 mm

Poids :

1.75 kg

Créé le 13.04.2024



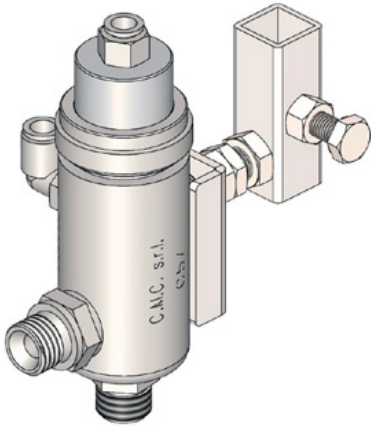
Description

Pistolet automatique Airspray pour l'application de peintures de marquage avec la technologie Airspray.

Pression de commande : 4 - 6 bar

Pression max. Pression de la peinture : 4 - 6 bar

Pièces de rechange



Pistolet automatique Airless C57

Référence de l'article : CMC-C57

C57 pistolet automatique airless

Le pistolet s'ouvre et se ferme au moyen d'une commande pneumatique.
