

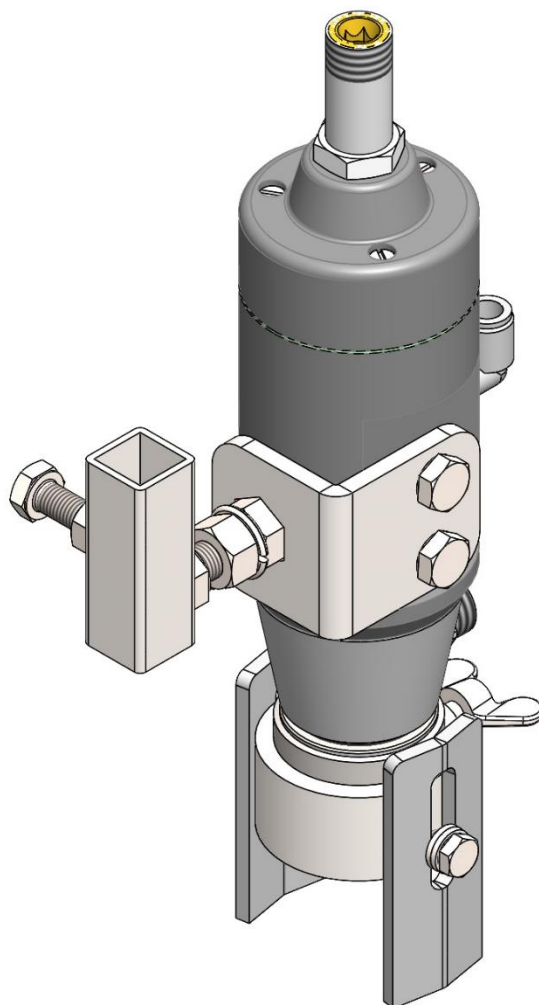


Macchine Traccialinee *Marking Machines*

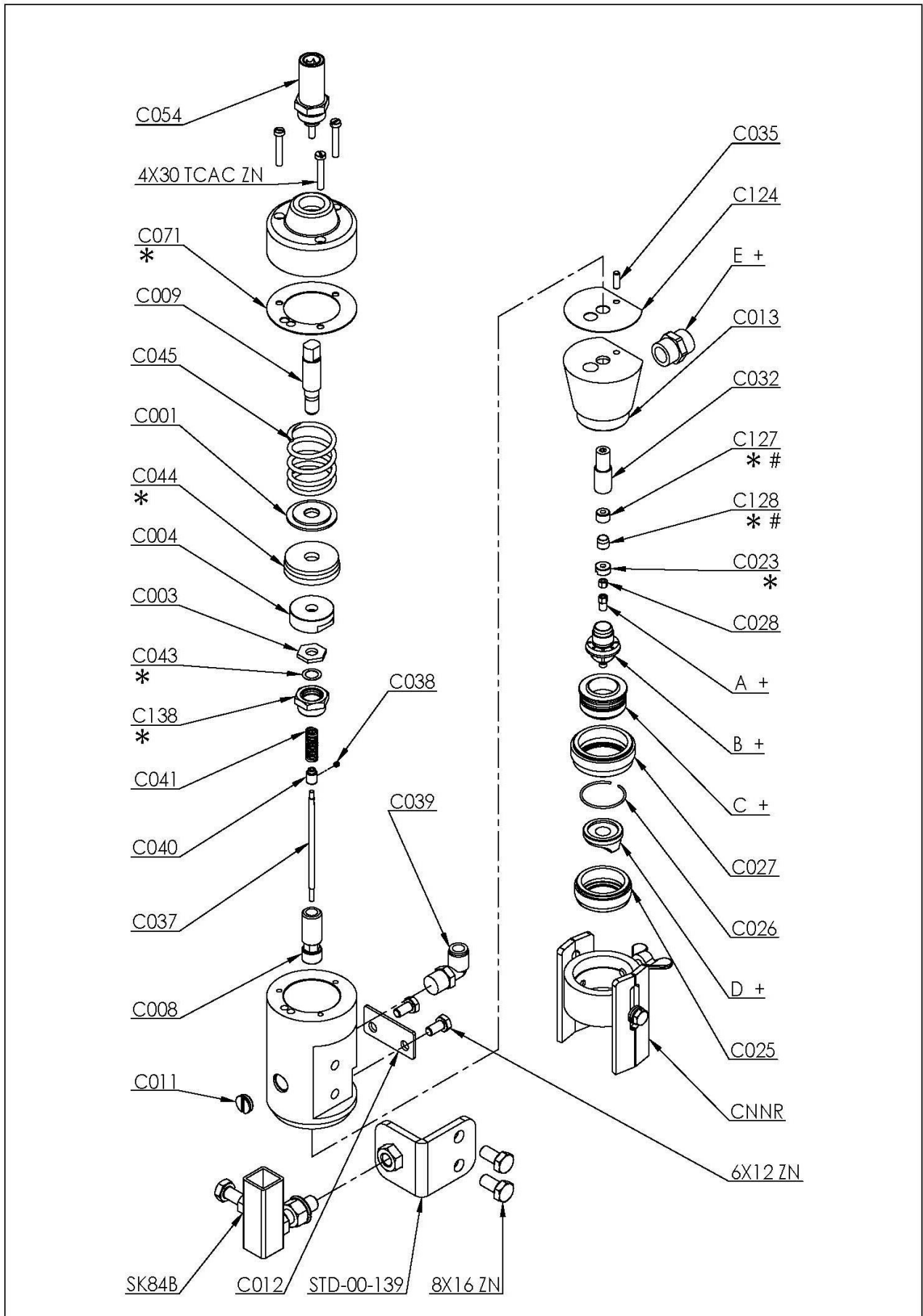
C53

LISTA PARTICOLARI

LIST OF SPARE PARTS



DATI TECNICI		TECHNICAL DATA SHEET	
Pressione aria di comando	Air control pressure		4-6 bar
Pressione aria diffusione	Air diffusion pressure		4-6 bar
Pressione vernice < Pressione aria diffusione	Paint pressure < Air diffusion pressure		
Pressione massima	Max pressure		10 bar
Dimensioni	Size		275x140x73
Peso	Weight		1,75 kg



+	VEDI TABELLA PAGINA 4	SEE TABLE PAGE 4
---	-----------------------	------------------

CODICE	DESCRIZIONE	DESCRIPTION	KIT
A	TESTA AGO	NEEDLE HEAD	
B	UGELLO	NOZZLE	
C	PREMISCELATORE	PREMIXER	
D	VENTAGLIO	FAN	
E	RACCORDO VERNICE	PAINT NIPPLE	
C001	RONDELLA MOLLA PISTONE	WASHER OF THE PISTON SPRING	
C003	CONTRODADO STELO PISTONE	ROD PISTON LOCK NUT	
C004	DADO SERRAGGIO GUARN. PISTONE	NUT TO CLAMP PISTON GASKET	
C008	LEVA	LEVER	
C009	STELO PISTONE	ROD PISTON	
C011	TAPPO PER CORPO C53	CAP FOR THE 53 GUN BODY	
C012	PIASTRINA PROTEZIONE CORPO PISTOLA	PROTECTION PLATE OF GUN BODY	
C013	TESTA PISTOLA 3/8"	3/8 GUN HEAD	
C023	DADO PREMISTOPPA	PACKING NUT	*
C025	GHIERA VENTAGLIO	EXTERNAL NOZZLE FIXING NUT	
C026	ANELLO FERMO PREMISCELATORE	RING LOCKING PREMIXER	
C027	GHIERA PREMISCELATORE	RING OF THE PREMIXER	
C028	CONTRODADO PER TESTA AGO	LOCK NUT	
C032	VITE INOX FISSAGGIO TESTA	SCREW TO FIX THE HEAD	
C035	GUIDA TESTA	HEAD GUIDE	
C037	AGO CROMATO DURO SENZA TESTA	HARD CHROME NEEDLE WITHOUT HEAD	
C038	GRANO BLOCCAGGIO AGO	DOWEL OF NEEDLE LOCKING	
C039	RACC. RL39 M CONICO 8-1/4 CC	AIR CONNECTION	
C040	BUSSOLA FISSAGGIO AGO	BUSHING FOR NEEDLE LOCKING	
C041	MOLLA PER AGO	NEEDLE SPRING	
C043	RONDELLA RAME	COPPER WASHER ON ROD PISTON	*
C044	GUARNIZIONE GACO PER PISTONE	PISTON GASKET	*
C045	MOLLA PISTONE	PISTON SPRING	
C054	VALVOLA ARIA COMPLETA C53	COMPLETE AIR VALVE	
C071	GUARNIZIONE CORPO COPERCHIO	BODY-CAP GASKET	*
C124	GUARNIZIONE CORPO-TESTA 3/8"	3/8 GASKET HEAD-BODY	
C127	PREMISTOPPA	PACKING	* #
C128	CUNEO DI PRESSIONE	PRESSURE WEDGE	* #
C138	DADO TENUTA	SEAL NUT	*
4X30 TCAC ZN	VITE (nr.3)	SCREW (nr.3)	
6X12 ZN	VITE (nr.2)	SCREW (nr.2)	
8X16 ZN	VITE (nr.2)	SCREW (nr.2)	

CODICE	ACCESSORI	OPTIONALS	
CNNR	CANNOCCHIALE REGOLABILE	SHROUD	
SK84B	SUPPORTO PISTOLA AUTOMATICA	HOLDER FOR AUTOMATIC GUN	
STD-00-139	SUPPORTO PISTOLA MOD C53	HOLDER FOR C53	

CODICE	KIT RICAMBI	KIT SPARES	LEG.
C155	KIT RIPARAZIONE	REPAIR KIT	*
C156	KIT GUARNIZIONE TEFLON	KIT PACKING TEFLON	#

PISTOLA MODELLO C53 - COMBINAZIONI TESTATE
GUN MODEL C53 - HEAD COMBINATION

	A	B	C			D						E	
	TESTA AGO NEEDLE HEAD	UGELLO NOZZLE	PREMISCELATORE PREMIXER			VENTAGLIO FAN						RACCORDO VERNICE PAINT NIPPLE	
C53-39	Ø 5.0	Ø 3.9	Ø 5.3			●	●	●					3/8"
	C056	C059	C063										C033
C53-45	Ø 5.0	Ø 4.5	Ø 6.0			●	●	●					3/8"
	C056	C060	C064										C033
C53-60	Ø 6.5	Ø 6.0	Ø 7.45-10	Ø 7.65-10	Ø 7.65-12			●	●	●	●	●	1/2"
	C057	C061	C065	C066	C067								C055
NUMERO NUMBER						2	4	27	6	23	25	28	
CODICE CODE						V2I	V4D	V27D	V6D	V23D	V25D	V28D	
SCANALATURA (mm) GROOVE (mm)						2	2	2	2.5	2.5	3	3	
LARGHEZZA SPRUZZO (cm) SPRAY WIDTH (cm)						8-18	14-25	20-40	10-16	20-40	10-18	20-40	

CODICE	DESCRIZIONE	DESCRIPTION	KIT
C53-39	PISTOLA PN. MOD.C53 UGELLO 3,9	AIRSPRAY AUT. GUN MOD.C53 NOZZLE 3,9	
C53-45	PISTOLA PN. MOD.C53 UGELLO 4,5	AIRSPRAY AUT. GUN MOD.C53 NOZZLE 4,5	
C53-60	PISTOLA PN. MOD.C53 UGELLO 6,0	AIRSPRAY AUT. GUN MOD.C53 NOZZLE 6,0	
C033	RACCORDO VERNICE 3/8"	3/8" PAINT NIPPLE	
C055	RACCORDO VERNICE 1/2"	1/2" PAINT NIPPLE	
C056	TESTA AGO Ø5,0	Ø5,0 NEEDLE HEAD	
C057	TESTA AGO Ø6,5	Ø6,5 NEEDLE HEAD	
C059	UGELLO Ø3,9	Ø3,9 NOZZLE	
C060	UGELLO Ø4,5	Ø4,5 NOZZLE	
C061	UGELLO Ø6,0	Ø6,0 NOZZLE	
C063	PREMISCELATORE Ø5,3	Ø5,3 PREMIXER	
C064	PREMISCELATORE Ø6,0	Ø6,0 PREMIXER	
C065	PREMISCELATORE Ø7,45-10	Ø7,45-10 PREMIXER	
C066	PREMISCELATORE Ø7,65-10	Ø7,65-10 PREMIXER	
C067	PREMISCELATORE Ø7,65-12	Ø7,65-12 PREMIXER	
V2I	VENTAGLIO INOX N.2	FAN N.2 - STAINLESS STEEL	
V4D	VENTAGLIO DURO N.4	FAN N.4 - TUNGSTEN CARBIDE	
V6D	VENTAGLIO DURO N.6	FAN N.6 - TUNGSTEN CARBIDE	
V23D	VENTAGLIO DURO N.23	FAN N.23 - TUNGSTEN CARBIDE	
V25D	VENTAGLIO DURO N.25	FAN N.25 - TUNGSTEN CARBIDE	
V27D	VENTAGLIO DURO N.27	FAN N.27 - TUNGSTEN CARBIDE	
V28D	VENTAGLIO DURO N.28	FAN N.28 - TUNGSTEN CARBIDE	