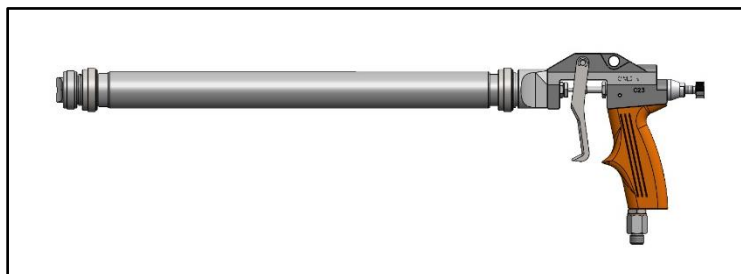
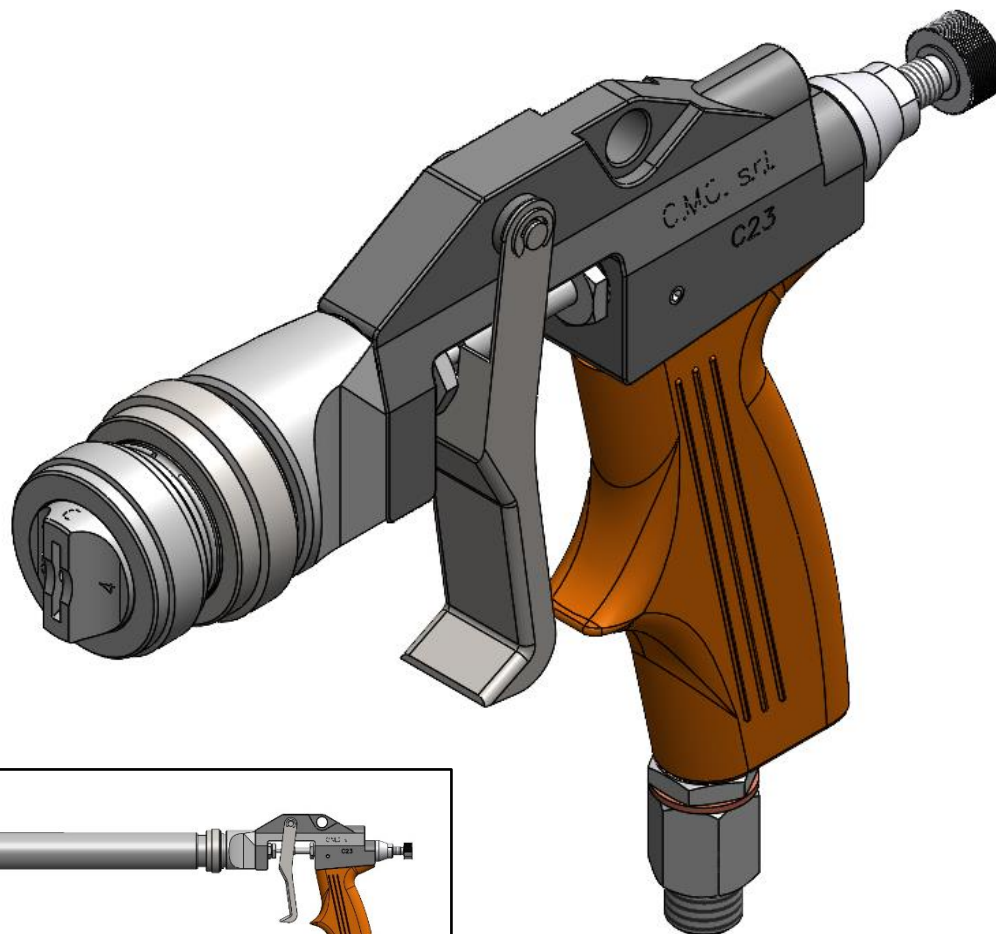


C23

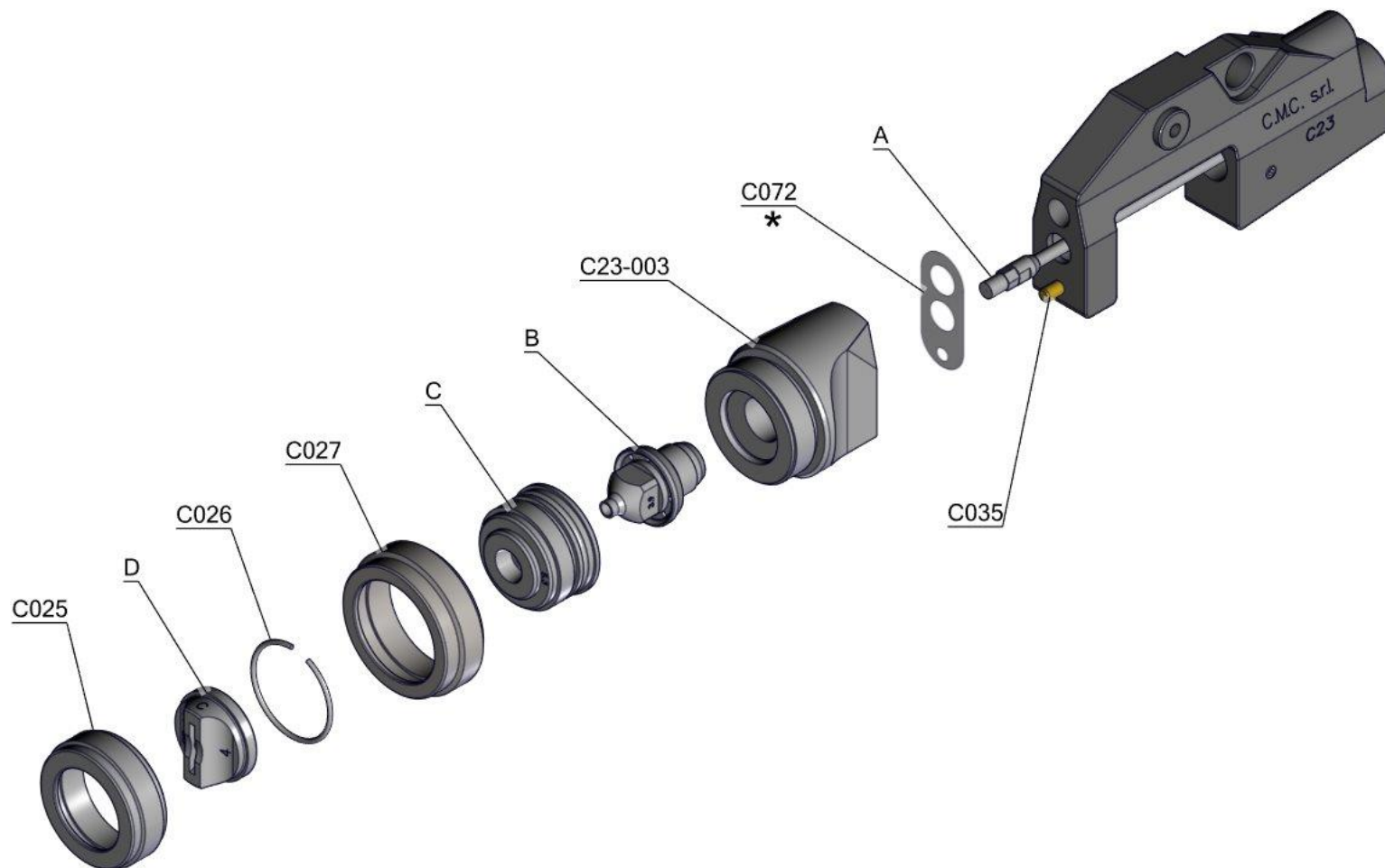
C23+P

LISTA PARTICOLARI

LIST OF SPARE PARTS

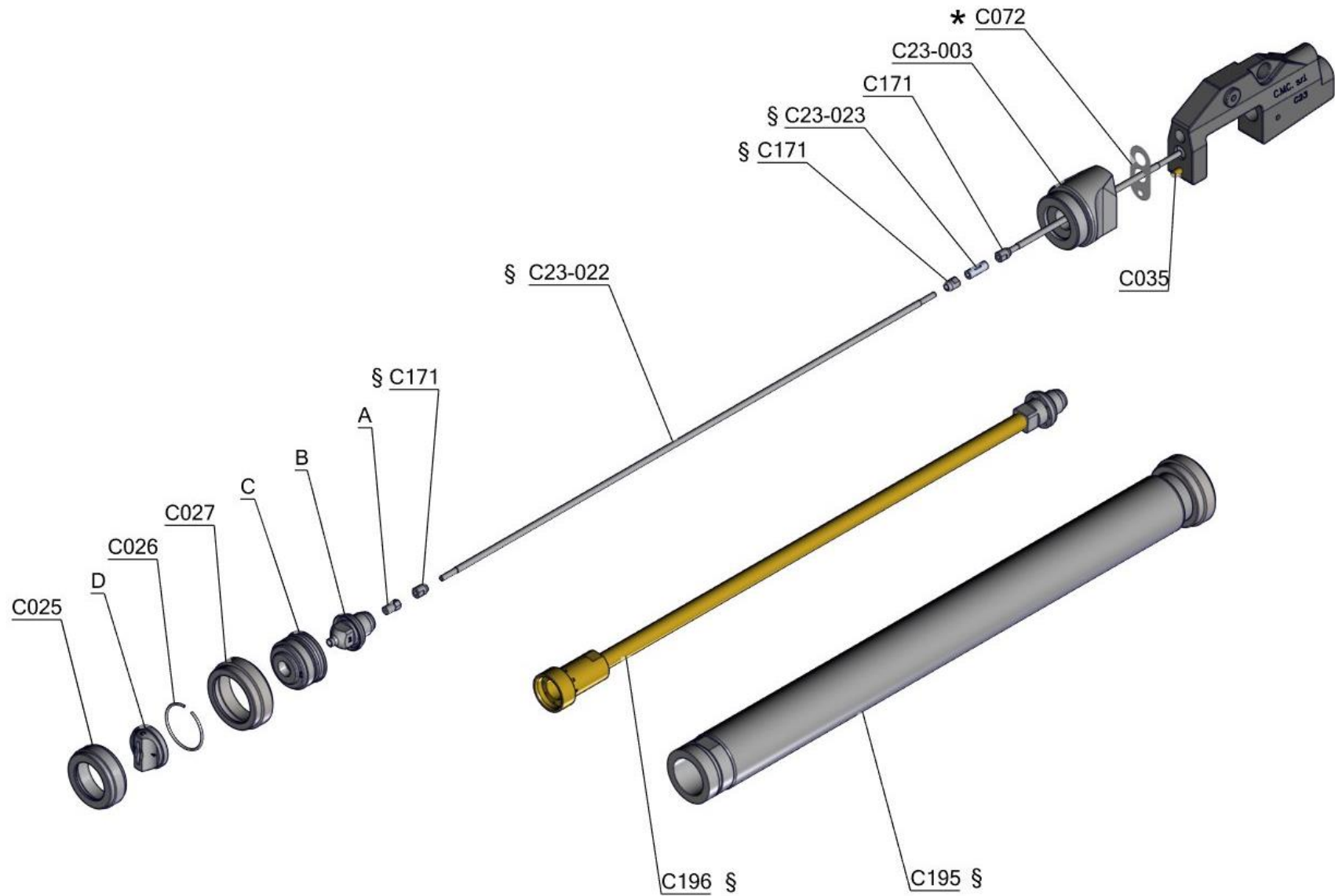


DATI TECNICI	TECHNICAL DATA SHEET	C23	C23+P
Pressione aria diffusione	Air diffusion pressure	4-6 bar	4-6 bar
Pressione vernice	Paint pressure	< Pressione aria diffusione	< Air diffusion pressure
Pressione massima	Max pressure	10 bar	10 bar
Dimensioni	Size	220x183x42	620x183x42
Peso	Weight	730 gr	1,6 kg





Macchine Traccialinee *Marking Machines*





Macchine Traccialinee *Marking Machines*

CODICE	DESCRIZIONE	DESCRIPTION	KIT
A	TESTA AGO	NEEDLE HEAD	
B	UGELLO	NOZZLE	
C	PREMISCELATORE	PREMIXER	
D	VENTAGLIO	FAN	
BAD22_6	RONDELLA MOLLA PISTONE	WASHER OF THE PISTON SPRING	*
BAD33_6.5	CONTRODADO STELO PISTONE	ROD PISTON LOCK NUT	*
C025	GHIERA VENTAGLIO	EXTERNAL NOZZLE FIXING NUT	
C026	ANELLO FERMO PREMISCELATORE	RING LOCKING PREMIXER	
C027	GHIERA PREMISCELATORE	RING OF THE PREMIXER	
C035	GUIDA TESTA	HEAD GUIDE	
C041	MOLLA PER AGO	NEEDLE SPRING	
C072	GUARNIZIONE CORPO-TESTA	NYLON GASKET BODY-HEAD 3/8"	*
C171	DADO PER AGO	NEEDLE NUT	
C194	RACCORDO ARIA 1/4"-1/4"	CONNECT. AIR HOSE 1/4"-1/4"	
C23-001	CORPO	BODY	
C23-002	VITE BADERNA TESTATA	SCREW FOR HEAD GASKET	
C23-003	TESTA	HEAD	
C23-004	VITE TESTA – SEDE BADERNA	HEAD SCREW - SEAT ROD GASKET	
C23-005	VITE BADERNA CORPO	SCREW FOR BODY GASKET	
C23-006	AGO CROMATO DURO SENZA TESTA	HARD CHROME NEEDLE WITHOUT HEAD	
C23-007	PISTONE DI PRESSIONE	PRESSURE PISTON	
C23-008	DIFFUSORE ARIA	AIR DIFFUSER	
C23-009	GUARNIZIONE DIFFUSORE ARIA	AIR DIFFUSER GASKET	*
C23-010	MOLLA PISTONE	PISTON SPRING	
C23-011	CHIUSURA POSTERIORE	BACK CLOSURE	#
C23-012	VITE REGOLAZIONE	ADJUSTMENT SCREW	#
C23-013	SPALLAMENTO SEDE OR	SHOULDER SEAT OR	#
C23-014	OR PER VITE REGOLAZIONE	ORING FOR ADJUSTMENT SCREW	#
C23-015	RONDELLA SEDE OR	OR SEAT WASHER	#
C23-016	GRILLETTO COMPLETO	COMPLETE TRIGGER	
C23-018	IMPUGNATURA	GRIP	
C23-019	TUBO ARIA	AIR HOSE	
C23-020	OR PER CHIUSURA POSTERIORE	ORING FOR BACK CLOSURE	#
C23-021	DISTANZIALE GRILLETTO	TRIGGER SPACER	
C23-024	DADO ¼"	NUT ¼"	
1013INOX	DADO M3 (nr.2)	NUT M3 (nr.2)	
5X10 TCROSP INOX	VITE	SCREW	#
GR 8X10 PI INOX	GRANO	GRUB SCREW	
GR 8X1X8 PI INOX	GRANO	GRUB SCREW	
GR 10X16 CN INOX	GRANO	GRUB SCREW	
GR 4X6 CL INOX	GRANO	GRUB SCREW	
OL00208	RONDELLA RAME ¼"	COPPER WASHER 1/4"	



Macchine Traccialinee *Marking Machines*

CODICE	ACCESSORI	OPTIONALS	KIT
C171	DADO PER AGO (nr.2)	NEEDLE NUT (nr.2)	§
C195	TUBO ESTERNO PROLUNGA	EXTERIOR TUBE FOR EXTENSION	§
C196	TUBO INTERNO PROLUNGA	INTERIOR TUBE FOR EXTENSION	§
C23-022	ASTA PROLUNGA	EXTENSION ROD	§
C23-023	GIUNTO ASTE	ROD JOINT	§

CODICE	KIT RICAMBI	KIT SPARES	LEG.
C197	KIT PROLUNGA	EXTENSION KIT	§
C198	KIT GUARNIZIONI	GASKET KIT	*
C199	KIT REGOLAZIONE	ADJUSTMENT KIT	#

PISTOLA MODELLO C23 - COMBINAZIONI TESTATA
GUN MODEL C23 - HEAD COMBINATION

	A	B	C			D								
	TESTA AGO NEEDLE HEAD	UGELLO NOZZLE	PREMISCELATORE PREMIXER			VENTAGLIO FAN								
C23-39	Ø 5.0	Ø 3.9	Ø 5.3			●	●	●						
	C056	C059	C063											
C23-45	Ø 5.0	Ø 4.5	Ø 6.0			●	●	●						
	C056	C060	C064											
C23-60	Ø 6.5	Ø 6.0	Ø 7.45-10	Ø 7.65-10	Ø 7.65-12				●	●	●	●		
	C057	C061	C065	C066	C067									
					NUMERO NUMBER	2	4	6	23	25	27	28		
					CODICE CODE	V2I	V4I	V6D	V23D	V25D	V27D	V28D		
					SCANALATURA (mm) GROOVE (mm)	2	2	2.5	2.5	3	2	3		
					LARGHEZZA SPRUZZO (cm) SPRAY WIDTH (cm)	8-18	14-25	10-16	20-40	10-18	20-40	20-40		