

## PERLPISTOLE MIT LUFTZERSTÄUBUNG

Diese Perlpistole ist mit einem Verschlusskolben aus gehärtetem Stahl ausgerüstet. Sie kann mit Glasperlen entweder mit Schwerkraft oder Drucktank gespeist werden. Sie hat zwei Eingänge für Glasperlen.

### VERBINDUNGEN:

Öffnungssteuerung	1/4 "
Luftzerstäubung	3/8 "
Ø Perldurchgang	18,5 mm

### PERLDÜSE:

Ø 6 bis 14 mm

### LUFTDÜSE:

Ø 2 mm

### DIFFUSER

Die Perlpistole ist mit einem verstellbaren Diffuser (Ausrichtung und Breite) ausgerüstet, der die Glasperlen bis zu einer Linienbreite von 30 cm gleichmässig beschleunigt. Dieser hat eine Verstärkungsplatte aus Hartmetall um seine Lebensdauer zu verlängern. Falls abgenutzt, ist die Verstärkungsplatte leicht austauschbar.

Der Diffuser kann mit einem Detektor für Glasperlen ausgerüstet werden, um eine Linie ohne Glasperlen zu vermeiden. Er ist mit einer elektronischen Einheit verbunden, die die Funktion und Alarmer der Pistole(n) überwacht (auf Anfrage).

### EMPFEHLUNGEN

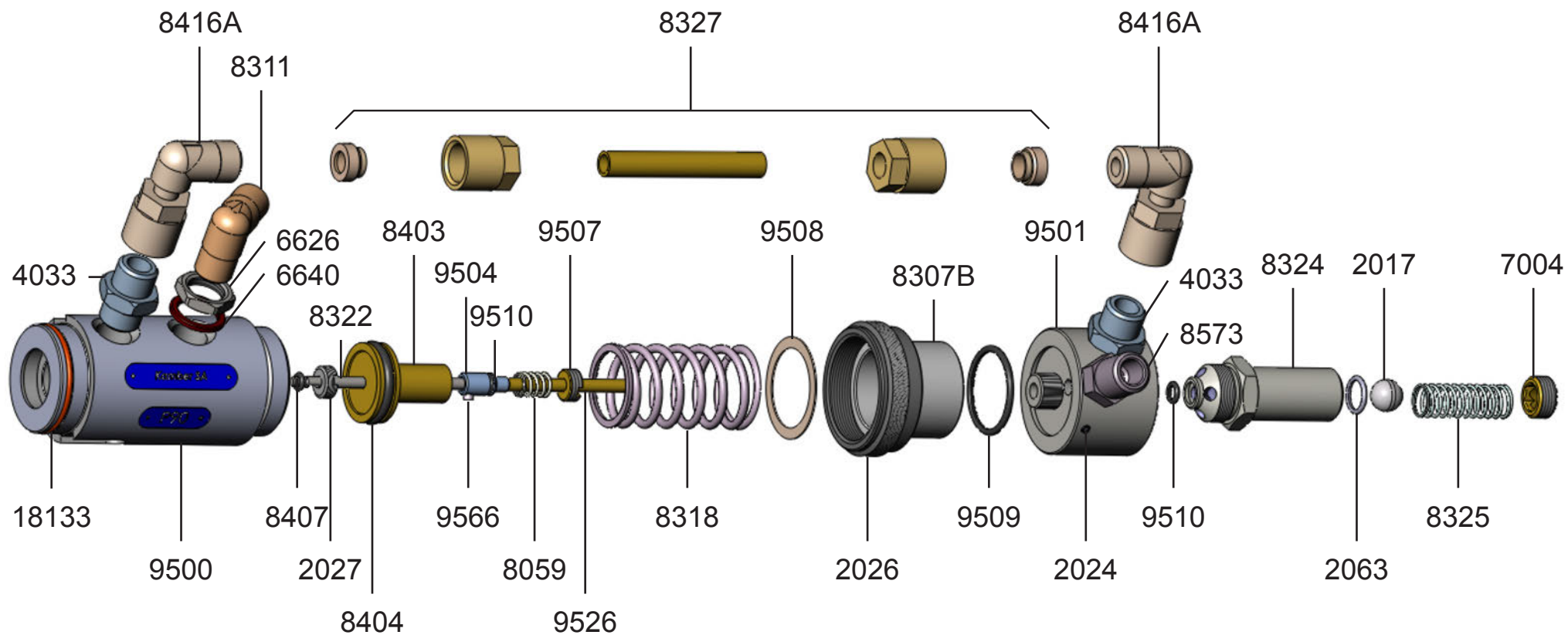
- Saugschlauch verschliessen bei Speisung mit Drucktank
- Ø 8 mm Schlauch für die Luft verwenden
- 6 bar Steuerluftdruck benutzen

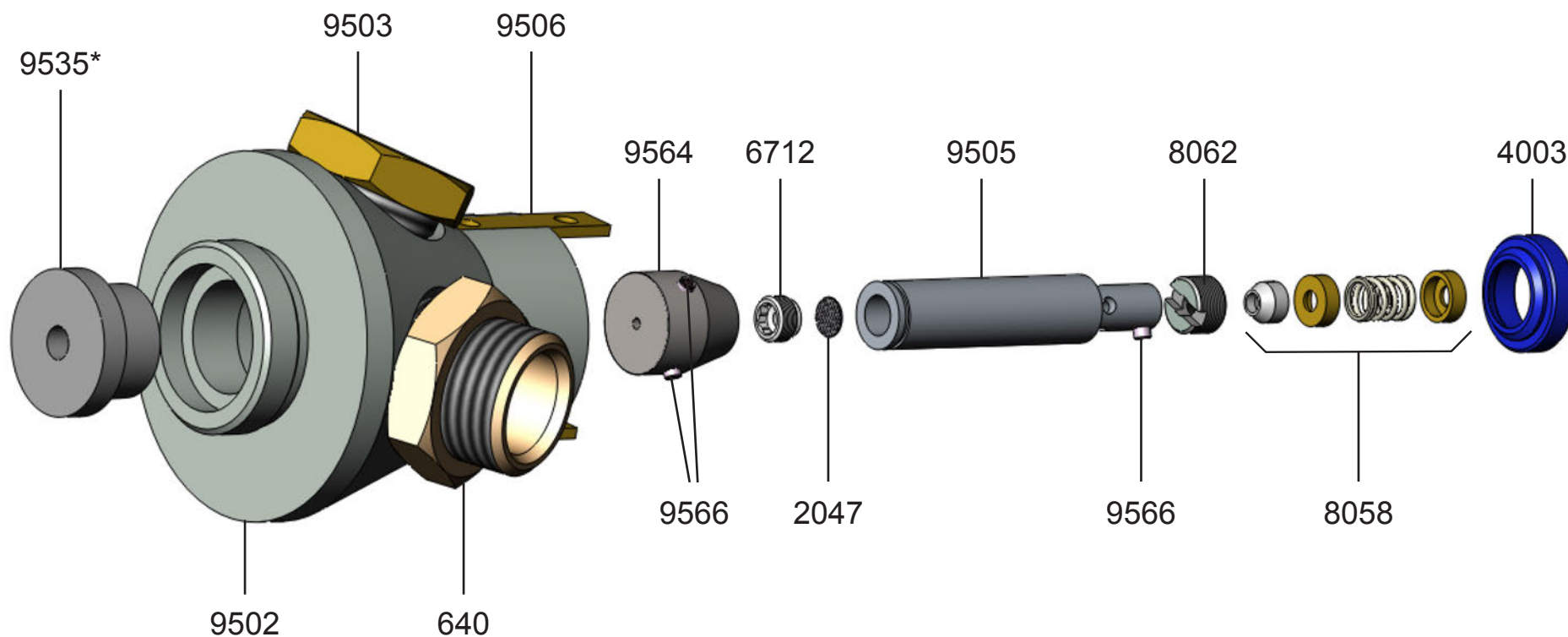
### KENNDATEN

	OHNE DIFFUSER	MIT DIFFUSER
Abmessungen:	240 x 100 mm	350 x 100 mm
Gewicht:	2,2 kg	2,9 kg

Edwin Kamber SA behält sich das Recht vor, die Daten jederzeit zu ändern







- \*Indiquer N° ou Ø
- \*Indicate no. or Ø
- \*Indicar n.° o Ø
- \*Nr. oder Ø angeben

## 7515A

## 9515AL

