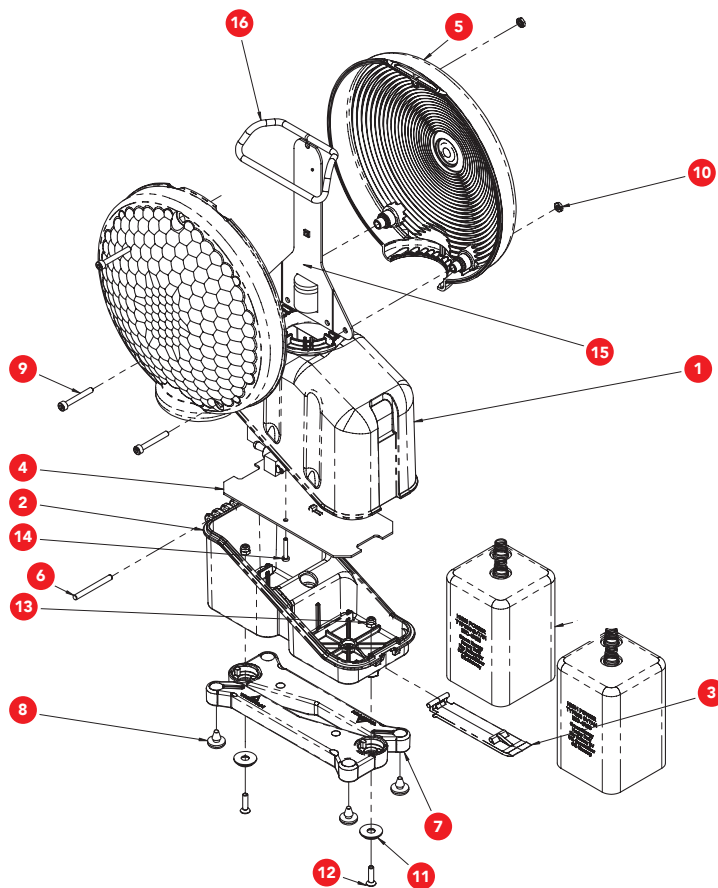


# Ersatzteile

## Triopan Helios LED Master V4 – Triopan Helios LED Master RF LED mit 2-seitiger 200-mm-Linse; mit und ohne Klappfüßen



POS-Nr.	Benennung	Menge	Art.-Nr.
1	Lampengehäuse Oberteil	1	331.544
2	Gehäuse Unterteil für Füße	1	331.545
3	Verschlusshebel	1	331.546
4	Blitzgeber-Unterteil (Schiff)	1	329.251
5	Linsenhalbschalen Helios		
	Linse blind (gelb)	2	333.014
	Linse gelb	2	332.866
	Linse rot	2	332.869
	Linse grün	2	332.868
	Linse blau	2	332.867
6	Zylinderstift DIN EN 28734 4m6x40	1	330.175
7	Klappfuss	2	331.549
8	Druckknopfpufer D14	4	331.550
9	Zylinderschraube mit Innensechskant 8.8 M4x30 verz	3	322.004

POS-Nr.	Benennung	Menge	Art.-Nr.
10	Sechskantmutter 0.8d M4 BN 117	3	208.122
11	Scheibe f.Senkschraube M6 BN 1277	2	207.087
12	Senkschraube m.I-6KT.M4x16 BN 21	2	214.699
13	Sicherungsmutter M4 (3211) mit Polyamideinlage BN 161	2	207.251
14	Kunststoffschraube Ø 2.5x10	2	329.060
15	Blitzgeber Helios		
	Blitzgeber eins. Gelb	1	333.007
	Blitzgeber gelb	1	321.614
	Blitzgeber rot	1	333.008
	Blitzgeber grün	1	333.009
	Blitzgeber blau	1	333.010
16	Haltebügel zu Helios	1	321.620